



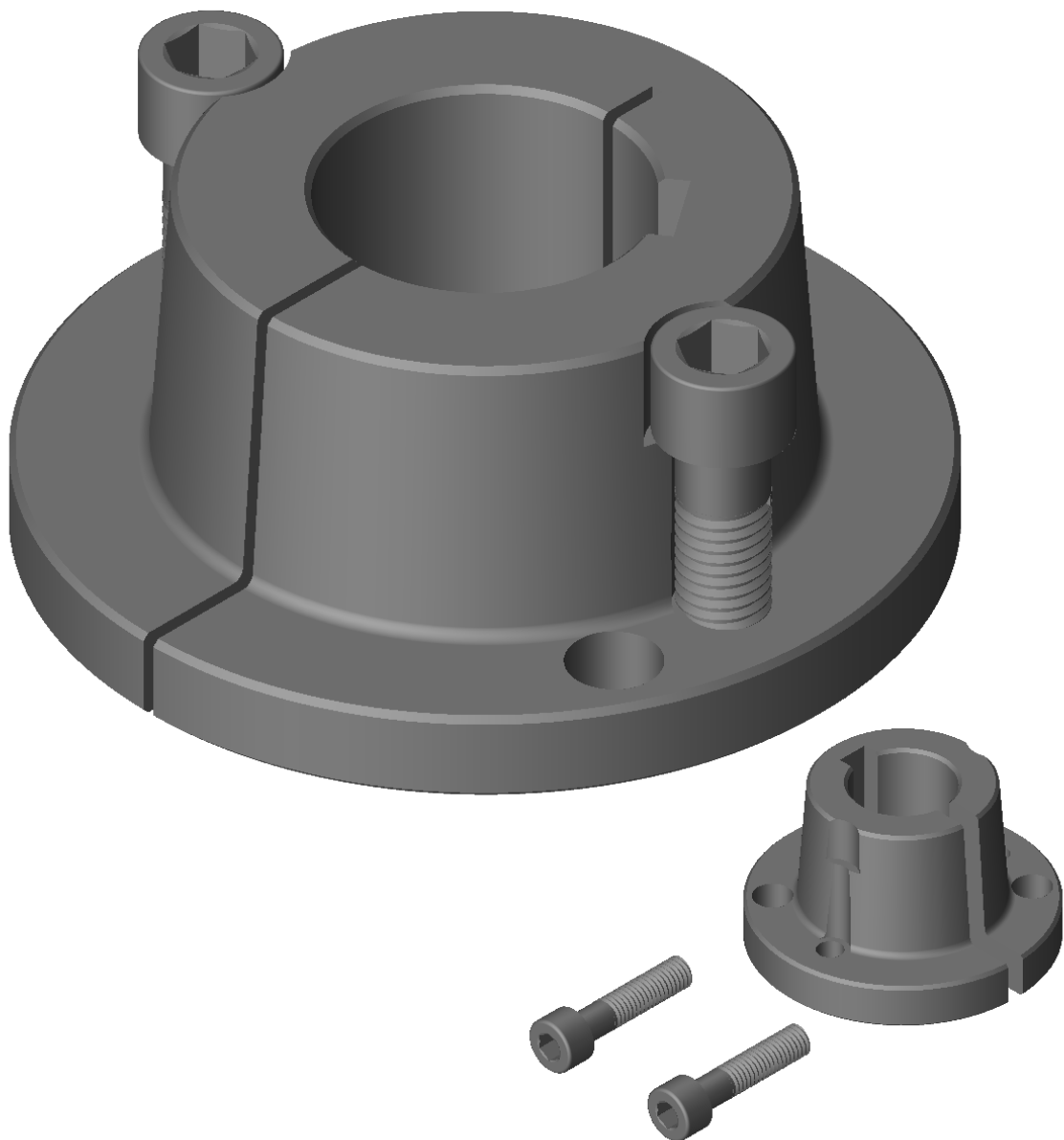
Bussole coniche di serraggio **SYSTEM-P**[®]

SYSTEM-P[®] taperbushes

SYSTEM-P[®] Spannbuchsen

Moyeux amovibles **SYSTEM-P**[®]

Casquillos cónicos **SYSTEM-P**[®]





Bussole coniche di serraggio **SYSTEM-P**[®]

SYSTEM-P[®] taperbushes

SYSTEM-P[®] Spannbuchsen

Moyeux amovibles **SYSTEM-P**[®]

Casquillos cónicos **SYSTEM-P**[®]

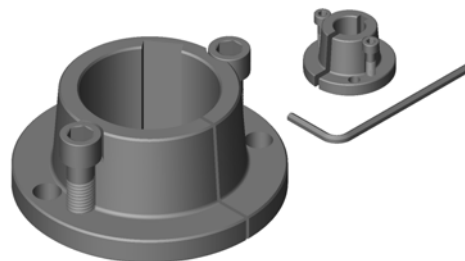
La bussola conica di serraggio **SYSTEM-P**[®] è stata studiata e realizzata per rispondere alla sempre crescente richiesta sui mercati europei di prodotti finiti che aiutino i tecnici e gli utilizzatori ad abbreviare sempre più i tempi di lavoro ed a diminuire le scorte di magazzino. Le bussole sono realizzate con materiali di qualità ed ottenute con tecnologie avanzate che ne garantiscono una perfetta intercambiabilità ed affidabilità. Il montaggio delle bussole **SYSTEM-P**[®] e con esse l'organo di trasmissione sul quale sono montate, è molto semplice e non richiede attrezzi particolari ma solo una chiave esagonale per viti a testa cilindrica cava esagonale.

These taper bushes are designed to meet the ever growing demand of the European markets for ready-to-use products that help engineers and users to shorten the work times and reduce the stock levels. They are constructed with materials of the highest quality and made with the latest technologies to ensure their full universality and reliability. The installation of these bushes and their mating transmission components is quite easy and requires the use of a hexagon wrench only.

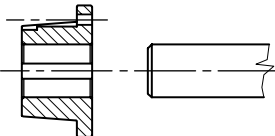
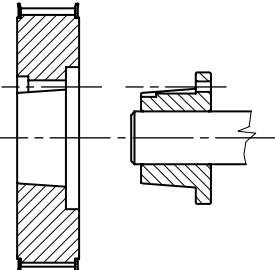
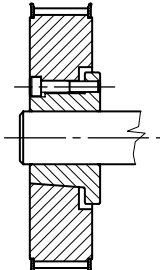
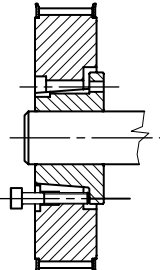
Diese Spannbuchsen sind entwickelt worden um das immer größere Bedürfnis des europäischen Marktes für Fertigung zu erfüllen. Das hilft Konstrukteure und Benutzer die Betriebszeit zu kürzen und der Lagerbestand zu reduzieren. Sie werden aus qualitativ hochwertigen Materialien mit den modernsten Technologien hergestellt, um ihre Universalität und Zuverlässigkeit zu gewährleisten. Die Montage dieser Spannbuchsen mit den anderen Antriebselementen ist ganz einfach. Nur ein Sechskantschlüssel wird benötigt.

Ces moyeux amovibles ont été développés pour répondre à la demande de plus en plus croissante sur les marchés européens pour des produits finis qui facilitent les ingénieurs et les utilisateurs à raccourcir les temps du travail et à réduire les niveaux du stock. Ils sont fabriqués avec des matériaux de qualité la plus haute et en utilisant les technologies les plus modernes pour assurer leur pleine standardisation et fiabilité. Le montage de ces moyeux avec les autres composants de la transmission est très facile et il ne demande qu'une clé hexagonale.

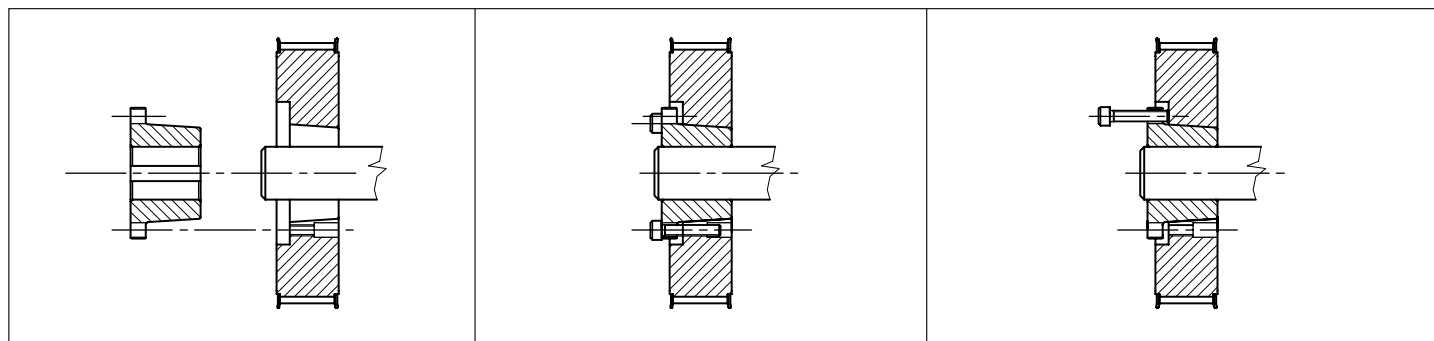
Estos casquillos cónicos se han desarrollado para cumplir con la exigencia siempre mayor de los mercados europeos para productos acabados que ayuden a los proyectistas y a los usuarios en la reducción del tiempo de trabajo y de los niveles del stock. Ellos son fabricados con materiales de la más alta calidad y utilizando la tecnología más moderna para asegurar su plena intercambiabilidad y fiabilidad. La instalación de estos casquillos con otros elementos de transmisión es muy fácil y sólo requiere el empleo de una llave hexagonal.



Montaggio normale - Standard mounted - Normal montiert - Montage normal - Montaje normal

 <p>1°) Montare la bussola sull'albero. Insert the bush on the shaft. Spannbuchse auf die Welle setzen. Placer le moyeu sur l'arbre. Insertar el casquillo sobre el eje.</p>	 <p>2°) Alloggiare la puleggia sulla bussola. Fit the pulley on the bush. Scheibe auf die Spannbuchse setzen. Monter la poulie sur le moyeu. Colocar la polea sobre el casquillo.</p>	 <p>3°) Montare le viti e avvitare gradualmente e alternativamente fino al bloccaggio. Insert screws and tighten gradually and alternatively until locking is achieved. Schrauben einsetzen, gradweise und abwechselnd bis zur Blockierung einschrauben. Introduire les vis et les visser graduellement et alternativement jusqu'au blocage. Introducir los tornillos y atornillarlos gradualmente y alternativamente hasta el bloqueo.</p>	 <p>4°) Per lo sbloccaggio togliere le viti, infilarle nei fori di estrazione ed avvitare finché la bussola non si sblocca. For releasing, remove the screws, insert them into the dismantling holes and tighten until bush is loosened. Für Demontage, Schrauben herausnehmen und in die Abdrückbohrungen einschrauben bis die Spannbuchse sich frei auf der Welle bewegen lässt. Pour le déblocage enlever les vis, les placer dans les trous de démontage et serrer jusqu'au relâche du moyeu. Para el desmontaje sacar los tornillos, introducirlos en los taladros de extracción y apretar hasta que el casquillo quede libre.</p>
---	--	---	--

Montaggio reversibile - Reverse mounted - Reversierbar montiert - Montage reversible - Montaje reversible





Bussole coniche di serraggio SYSTEM-P®

SYSTEM-P® taperbushes

SYSTEM-P® Spannbuchsen

Moyeux amovibles SYSTEM-P®

Casquillos cónicos SYSTEM-P®

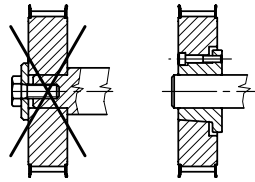
1) Con la bussola conica di serraggio si possono eliminare le lavorazioni di ripresa degli alberi atte a creare le battute per il bloccaggio (vedi figura) in quanto la bussola non permette lo scorrimento assiale dell'organo di trasmissione sull'albero. Il serraggio, che la bussola genera sull'albero, impedisce drasticamente anche il formarsi dell'ossidazione per sfregamento o contatto (FRETTING CORROSION).

1) With the help of these taper bushes it is possible to eliminate the ledges made by shaft reworks (see figure) as the bush does not permit the axial slip of the transmission component on shaft. The grip generated by the bush on shaft also excludes oxydation due to friction or contact (FRETTING CORROSION).

1) Mit der Hilfe dieser Spannbuchse ist es möglich, die bei Bearbeitungen auf Welle produzierten Anschläge (siehe Bild) auszuschließen. Die Buchse erlaubt die Axialgleitung des Antriebsesementes auf der Welle nicht. Die bei der Buchse bewirkten Befestigung verhindert auch den Reibungs- oder Kontaktverschleiß (PASSUNGSROST).

1) Par l'emploi de ces moyeux on peut éliminer les usinages faits sur les arbres pour obtenir le blocage (voir figure), car le moyeu ne permet pas le glissement axial du composant de transmission sur l'arbre. Le serrage produit par le moyeu sur l'arbre empêche aussi l'oxydation par frottement ou par contact (FRETTING CORROSION).

1) Con se el empleo de esto casquillo se pueden eliminar las elaboraciones hechas sobre los ejes para obtener el agarre (véase figura), pues que eso no permite el deslizamiento axial del elemento de transmisión sobre el eje. El agarre producido por el casquillo sobre el eje impide drásticamente también la oxidación por roce o por contacto (FRETTING CORROSION).



2) Qualora vi siano movimenti di rotazione soggetti a brusche e frequenti inversioni di moto, la bussola conica evita, per effetto del bloccaggio che genera sull'albero, lo schiavettamento e la tranciatura della chiavetta di trascinamento.

2) Where sudden and repeated reversals of the motion of rotation are present, the strong grip on shaft of the bush saves the key from removal and rupture.

2) Wenn überraschender und häufiger Bewegungsumkehr vorhanden ist, vermeidet die starke Befestigung der Buchse auf der Welle das Loskeilen und Bruch der Passfeder.

2) S'il y a des mouvements de rotations qui sont sujets à des inversions brusques et fréquentes le moyeu amovible évite, par le blocage qu'il produit sur l'arbre, le déclavetage et le cisaillement de la clavette.

2) Si hay movimientos de rotación con inversiones bruscas y frecuentes el casquillo impide, por el agarre sobre el eje, el cizallado de la claveta.

3) Se si ha, al contrario, un movimento di rotazione dolce senza variazioni repentine nel senso del moto possiamo, consultando preventivamente il grafico a pagina 99, montare il nostro organo di trasmissione con bussola direttamente sull'albero senza fare eseguire sullo stesso la sede per la chiavetta. Altro vantaggio è la possibilità di acquistare la puleggia o l'organo di trasmissione con bussola e poterlo immediatamente inserire nella fase di montaggio senza dover intervenire con operazioni di ripresa per l'esecuzione dei tradizionali foro e chiavetta. Le bussole infatti sono disponibili in diversi alesaggi e sono complete di cava per chiavetta a norme UNI 6604-69 e DIN 6885.

3) Where, on the contrary, the motion of rotation is slow, without unexpected variations, we can insert the assembly transmission component-bush directly on shaft, after consultation of the graph at page 99, with no need to make a keyway. Additional advantage is the possibility to buy the pulley or another transmission component with the bush as they are and insert them immediately on shaft without making any rework for bore and keyway. In fact, these bushes are available in a variety of bores and they are supplied complete with keyway to UNI 6604-69 and DIN 6885.

3) Wenn im Gegenteil die Rotation ohne unerwartete Änderungen ist, kann das Antriebseslement mit Buchse nach Prüfung des Diagramms auf Seite 99 auf der Welle direkt verschoben werden. Es gibt keine Notwendigkeit eine Passfeder vorzusehen. Zusätzlich kann die Scheibe oder ein anderes Antriebseslement mit Buchse eingekauft und sofort auf Welle montiert werden, ohne eine Fertigbohrung und eine Keilnut einzusetzen. Lieferbar in vielfältigen Bohrungen, alle mit Keilnut nach UNI6604-69 und DIN 6885.

3) Si, au contraire, il y a un mouvement de rotation lent sans variations soudaines nous pouvons, après avoir consulté le graphique à la page 99, monter l'ensemble composant de transmission-moyeu directement sur l'arbre sans y exécuter la rainure de clavette. Un autre avantage est la possibilité d'acheter la poulie ou le composant de transmission avec le moyeu et de pouvoir le monter immédiatement sans devoir faire des usinages supplémentaires pour l'alesage et la clavette. En effet, les moyeux sont disponibles avec plusieurs alesages et ils ont déjà la rainure de clavette aux normes UNI 6604-69 et DIN 6885.

3) Si, por el contrario, hay un movimiento lento sin variaciones repentinas se puede, después de haber consultado el gráfico a la página 99, montar el conjunto elemento de transmisión-casquillo directamente sobre el eje sin ejecutar la ranura de claveta. Otra ventaja es la posibilidad de comprar la polea o el elemento de transmisión con el casquillo y de poderlo montar inmediatamente sin deber ejecutar elaboraciones suplementarias de agujero y claveta. En efecto, los casquillos son disponibles en una amplia gama de taladros e ya tienen la ranura de claveta según las normas UNI 6604-69 y DIN 6885.

MONTAGGIO

1) Pulire con cura il foro e la parte conica della bussola. Pulire con cura l'alesaggio conico della puleggia. Assicurarsi che queste superfici siano esenti da olio, grasso e polvere.

ASSEMBLING

1) Carefully clean the bore and tapered surface of bush. Carefully clean the taper bore of the pulley. Ensure that these surfaces are free from oil, grease and dust.

MONTAGE

1) Bohrung und konische Kontaktfläche der Buchse säubern. Die konische Bohrung der Scheibe säubern. Vergewissern Sie sich, dass diese Oberflächen nicht mit Öl, Fett und Staub beschmutzt sind.

MONTAGE

1) Nettoyer soigneusement l'alesage et la partie conique du moyeu. Nettoyer soigneusement l'alesage conique de la poulie. S'assurer que ces surfaces soient propres (pas d'huile, de graisse et de poussière).

MONTAJE

1) Limpiar con esmero el agujero y la parte cónica del casquillo. Limpiar con esmero el agujero cónico de la polea. Asegurarse que estas superficies sean libres de aceite, grasa y polvo.

2) Montare la bussola sull'albero con o senza chiavetta a seconda del tipo di utilizzazione; nel caso si faccia un montaggio con chiavetta, controllare che resti del gioco tra la parte superiore della chiavetta ed il fondo della cava.

2) Insert bush on shaft. If a key is to be fitted, ensure that there's a clearance between the top of the key and the keyway bottom.

2) Buchse auf Welle setzen. Wenn eine Passfeder eingesetzt wird, ist das Spiel zwischen Passfeder und Passfedernut zu prüfen.

2) Placer le moyeu sur l'arbre. S'il y a une clavette, s'assurer qu'il y ait du jeu entre la partie supérieure de la clavette et le fond de la rainure.

2) Colocar el casquillo sobre el eje. Si se emplea una claveta, asegurarse que hay holgura entre la parte superior de la claveta y el fondo de la ranura.

3) Piazzare la puleggia sulla bussola curando che i rispettivi fori di fissaggio corrispondano.

3) Fit pulley on bush so that holes line up.

3) Scheiben und Buchse ineinander setzen und Löcher auf Deckung bringen.

3) Placer en suite la poulie sur le moyeu et faire coïncider les alesages des deux.

3) Colocar después la polea sobre el casquillo haciendo coincidir los taladros.

4) Oliare la filettatura ed il sottotesta delle viti. Mettere le viti in posizione ed avvitare uniformemente ed alternativamente fino al bloccaggio. Non superare le coppie indicate in tabella nelle trasmissioni senza chiavetta; se si utilizzano invece trasmissioni con chiavetta, ridurre la coppia di serraggio del 30-35%.

4) Sparingly oil thread screws. Place screws loosely in threaded holes and tighten gradually and alternately until grip is achieved. Do not exceed torque values in the table (no-key drives). Where a key is to be used, reduce torque by 30-35%.

4) Schraubengewinde leicht einölen. Schrauben in die Gewindebohrungen gradweise und abwechselnd bis zur Blockierung einschrauben. Das in der Tabelle angegebene Anzugsmoment (Antriebe ohne Passfeder) nicht überschreiten. Wenn eine Passfeder eingesetzt wird, muß man das Anzugsmoment um 30-35% reduzieren.

4) Huiler légèrement le taraudage des vis et puis les introduire dans les trous. Serrer graduellement et en alternance les vis jusqu'à obtenir le serrage sur l'arbre. Ne pas dépasser les couples du tableau (transmissions sans clavette). Au cas où une clavette soit nécessaire, réduire le couple de serrage de 30-35%.

4) Aceitar ligeramente la rosca de los tornillos y colocar los tornillos en los taladros roscados. Apretar los tornillos gradual y alternativamente, hasta conseguir la sujeción sobre el eje. No superar el par indicado en la tabla (transmisiones sin claveta). En caso de empleo de una claveta, reducir el par de 30-35%.

SMONTAGGIO

Svitare completamente le viti di bloccaggio e inserire nei fori di smontaggio dopo averle ben oliate. Avvitare le viti alternativamente fino a che la bussola non si sia allentata ed il gruppo non sia libero sull'albero.

DISMANTLING

Completely slacken the screws, oil them and insert them into the dismantling holes. Tighten the screws alternately until pulley is loosened and the group is free on the shaft.

DEMONTAGE

Alle Schrauben lösen, eine davon herausnehmen und sie in die Demontagebohrung einschrauben bis sich die Buchse frei auf der Welle bewegen läßt.

DÉMONTAGE

Dévisser complètement les vis de serrage et les insérer dans les trous de démontage après les avoir huilées. Les visser alternativement jusqu'au desserrage du moyeu et au relâchement de l'ensemble sur l'arbre.

DESMONTAJE

Aflojar completamente los tornillos y introducirlos en los taladros de extracción después de haberlos bien aceitados. Apretar los tornillos alternativamente hasta que el casquillo se afloje y el conjunto sea libre sobre el eje.



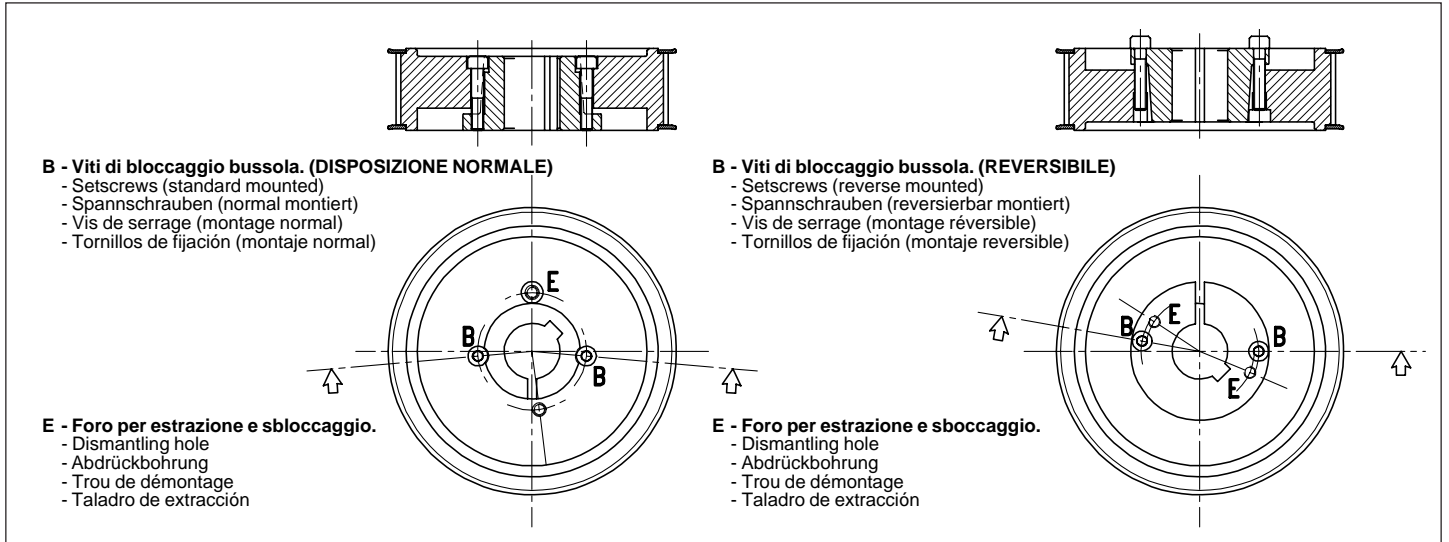
Dimensioni ed alesaggi delle bussole coniche SYSTEM-P®

Dimensions and bores for taperbushes SYSTEM-P®

Abmessungen und Bohrungen der Spannbuchsen SYSTEM-P®

Dimensions et alésages des moyeux coniques amovibles SYSTEM-P®

Medidas y taladros de los casquillos cónicos SYSTEM-P®



Descrizione Designation Bezeichnung Désignation Referencia	Vite Screw - Schraube Vis - Tornillo		Dimensioni Dimensions - Abmessungen Dimensions - Medidas						Peso Weight Gewicht Poids Peso kg
	Dimensioni Dimensions Abmessungen Dimensions Medidas mm	(1) Coppia Torque Drehm. Couple Par Nm	d	D	S	U	V	W	
R 2016	M5 x 22	6	30	46	27	7	11	16	0,18
R 2825	M6 x 30	8	39	58	37	8	12	25	0,36
R 3825	M6 x 30	14	51	70	37	8	12	25	0,58
R 4830	M8 x 35	35	64	88	45	11	15	30	1,15
5040	M12 x 45	60	68	100	58	13	18	40	1,75
R 6035	M12 x 40	60	79	110	53	13	18	35	2,12
6045	M12 x 50	60	80	110	63	13	18	45	2,49
7060	M14 x 65	110	98	140	79	14	19	60	4,40
R 7540	M14 x 45	110	96	137	59	14	19	40	3,38
8070	M12 x 75	60	113	150	88	13	18	70	6,00
9085	M14 x 90	110	126	165	105	15	20	85	8,40
R 9560	M14 x 65	110	123	165	80	15	20	60	6,40
10095	M16 x 100	160	143	190	119	18	24	95	12,20
115105	M18 x 110	200	160	210	130	18	25	105	17,30
130120	M20 x 120	260	177	230	145	18	25	120	23,00
160140	M22 x 160	350	200	300	180	34	40	140	40,00

Le bussole precedute da una «R» possono anche essere montate in modo reversibile. (1) Coppia di serraggio massima delle viti in Nm (1 Nm = 0,102 kgm) consigliata quando si montano bussole senza chiave. Per montaggio di bussole con chiave ridurre la coppia di serraggio delle viti del 30-35%. Il peso delle bussole è per foro standard minimo (vedi tabella seguente) ed è già comprensivo delle viti.

The bushes marked «R» can be inserted both ways. (1) Max screws tightening torque for non-keywayed drives (1 Nm = 0,102 kgm); for keywayed drives reduce the screws tightening torque by 30-35%. Weights shown apply to the smallest bore and they include the screws.

Die mit «R» gekennzeichneten Spannbuchsen können beiderseitig montiert werden. (1) Max Drehmoment der Schrauben für Antrieb ohne Nut (1 Nm = 0,102 kgm); für Antrieb mit Nut muß man das Schraubendrehmoment um 30-35% reduzieren. Das angegebene Gewicht bezieht sich auf die Mindestbohrung und enthält auch die Schrauben.

Les moyeux précédés par «R» sont à montage réversible. (1) Couple de serrage maxi des vis pour transmissions sans clavette (1 Nm = 0,102 kgm); pour transmissions avec clavette réduire le couple de serrage des vis de 30-35%. Les poids des moyeux sont pour l'alésage standard minimum et ils comprennent les vis.

Los casquillos que tienen una «R» delante son de montaje reversible. (1) Par de apriete máximo de los tornillos para las transmisiones sin ranura (1 Nm = 0,102 kgm); para las transmisiones con ranura reducir el par de apriete de los tornillos del 30-35%. Los pesos de los casquillos son para taladro mínimo e ya incluyen los tornillos.

MATERIALI
La bussola tipo 2016 è in acciaio; tutte le altre sono in ghisa speciale.

MATERIAL
All bushes are made of high grade cast iron except than the bush size 2016 which is made of steel.

WERKSTOFF
Alle Spannbuchsen werden aus hochgradigem Grauguß hergestellt. Ausnahme ist die 2016, die aus Stahl ist.

MATÉRIEL
Tous les moyeux sont fabriqués en fonte de haute qualité, à l'exception du type 2016, qui est en acier.

MATERIAL
Todos los casquillos son de fundición de alta calidad, excepto el tipo 2016 fabricado de acero.



Dimensioni ed alesaggi delle bussole coniche SYSTEM-P®

Dimensions and bores for taperbushes SYSTEM-P®

Abmessungen und Bohrungen der Spannbuchsen SYSTEM-P®

Dimensions et alésages des moyeux coniques amovibles SYSTEM-P®

Medidas y taladros de los casquillos cónicos SYSTEM-P®

Alesaggi serie metrica di stock - Metric stock bores - Metrische Lagerbohrungen - Alésages métriques de stock - Taladros métricos de stock

Codice Item number Codierung Code Código	Descrizione Designation Bezeichnung Désignation Referencia	Alesaggi in mm (ISO E 8) Bores in mm (ISO E 8) Bohrungen in mm (ISO E 8) Alésages en mm (ISO E 8) Taladros en mm (ISO E 8)
140201...	R 2016	11 - 12 - 14 - 15 - 16 - 18 - 19 - 20 - 22 ^{••} - 24 ^{••} - 25 ^{••}
140282...	R 2825	11 - 12 - 14 - 15 - 16 - 18 - 19 - 20 - 22 - 24 - 25 - 26 - 28 - 30 [•]
140382...	R 3825	12 - 14 - 15 - 16 - 18 - 19 - 20 - 22 - 24 - 25 - 26 - 28 - 30 - 32 - 35 - 36 - 38 - 40 [•]
140483...	R 4830	14 - 15 - 16 - 18 - 19 - 20 - 22 - 24 - 25 - 26 - 28 - 30 - 32 - 35 - 36 - 38 - 40 - 42 - 45 - 48 - 50 [•]
140504...	5040	18 - 19 - 20 - 22 - 24 - 25 - 26 - 28 - 30 - 32 - 35 - 36 - 38 - 40 - 42 - 45 - 48 - 50 - 55 [•]
140603...	R 6035	18 - 19 - 20 - 22 - 24 - 25 - 26 - 28 - 30 - 32 - 35 - 38 - 40 - 42 - 45 - 48 - 50 - 55 - 60 - 65 [•]
140604...	6045	18 - 19 - 20 - 22 - 24 - 25 - 26 - 28 - 30 - 32 - 35 - 38 - 40 - 42 - 45 - 48 - 50 - 55 - 60 - 65 [•]
140706...	7060	30 - 32 - 35 - 38 - 40 - 42 - 45 - 48 - 50 - 55 - 60 - 65 - 70 - 75
140754...	R 7540	30 - 32 - 35 - 38 - 40 - 42 - 45 - 48 - 50 - 55 - 60 - 65 - 70 - 75
140807...	8070	40 - 42 - 45 - 48 - 50 - 55 - 60 - 65 - 70 - 75 - 80
140908...	9085	50 - 55 - 60 - 65 - 70 - 75 - 80 - 85 - 90 - 95
140956...	R 9560	50 - 55 - 60 - 65 - 70 - 75 - 80 - 85 - 90 - 95
141009...	10095	50 - 55 - 60 - 65 - 70 - 75 - 80 - 85 - 90 - 95 - 100
141151...	115105	55 - 60 - 65 - 70 - 75 - 80 - 85 - 90 - 95 - 100 - 105 - 110 - 115
141301...	130120	60 - 65 - 70 - 75 - 80 - 85 - 90 - 95 - 100 - 105 - 110 - 115 - 120 - 125 - 130
141601...	160140	80 - 85 - 90 - 95 - 100 - 105 - 110 - 115 - 120 - 125 - 130 - 140 - 150 - 160

•• Per questi alesaggi, le bussole vengono consegnate senza cava per chiavetta.

•• No keyway for these bores.

•• Keine Nut für diese Bohrungen.

•• Ces alésages sont sans rainure de clavette.

•• Estos taladros son sin ranura.

• Per questi alesaggi, le bussole vengono lavorate con cava minorata.

• This bore has a shallower keyway.

• Diese Bohrung ist mit Flachnut ausgeführt.

• Ces alésages ont une rainure basse.

• Estos taladros llevan una ranura menos profunda.

Numero di codice:
Per ottenere il codice completo, sostituire ai puntini l'alesaggio richiesto, (Es. 024 = alesaggio 24 mm; 125 = alesaggio 125 mm).

Code number:
At the time of the ordering, please replace the dots by the bore diameter required, (e.g. 024 to say bore 24 mm; 125 to say 125 mm).

Bestellcode:
Bei Bestellung, die Punkte durch den gewünschten Bohrungsdurchmesser ersetzen, (z.B. 024 für Bohrung 24 mm; 125 für Bohrung 125 mm).

Numéro de code:
À la commande, veuillez remplacer les points par le diamètre d'alésage souhaité, (par ex. 024 pour 24 mm; 125 pour 125 mm).

Código:
En el pedido, les rogamos reemplazar los puntos por el diámetro del taladro deseado, (por ej. 024 = 24 mm; 125 = 125 mm).

Siamo in grado di fornire bussole senza foro o con preforo, per ottenere il codice completo sostituire ai puntini 000.

We can deliver bushes without bore or with a pre-bore: in order to obtain the complete code, please replace the dots by 000.

Wir können die Buchsen ohne Bohrung oder mit einer Vorbohrung liefern: um die komplette Codierung zu erlangen, bitte die Punkte durch 000 ersetzen.

Nous pouvons livrer les moyeux sans alésage ou avec un pré-alésage: pour obtenir le code complet, veuillez remplacer les points par 000.

Se suministran los casquillos sin taladro o con un pre-taladro: para obtener el código completo, le rogamos reemplazar los puntos por 000.

Dimensioni delle cave per chiavette nelle bussole con alesaggio serie metrica (UNI 6604 - 69 DIN 6885)

Dimensions of metric bored keyways to UNI 6604-69 DIN 6885
Abmessungen der Nuten mit metrischer Fertigbohrung gemäß UNI 6604-69 DIN 6885
Dimensions des rainures de clavette (UNI 6604-69 DIN 6885) pour l'alésage métrique
Medidas de las ranuras (UNI 6604-69 DIN 6885) con agujero métrico

Alesaggio in mm Bore in mm Bohrung in mm Alésage en mm Taladro en mm	b mm	t mm		Descrizione Designation Bezeichnung Désignation Referencia	Alesaggio in mm Bore in mm Bohrung in mm Alésage en mm Taladro en mm	b mm	t mm
> 10 ÷ 12	4	D + 1,8		R 2825	30	8	D + 2,3
> 12 ÷ 17	5	D + 2,3	R 3825	40	12	D + 2,3	
> 17 ÷ 22	6	D + 2,8	R 4830	50	14	D + 2,8	
> 22 ÷ 30	8	D + 3,3	5040	55	16	D + 1,8	
> 30 ÷ 38	10	D + 3,3	R 6035	65	18	D + 1,9	
> 38 ÷ 44	12	D + 3,3	6045	65	18	D + 1,9	
> 44 ÷ 50	14	D + 3,8					
> 50 ÷ 58	16	D + 4,3					
> 58 ÷ 65	18	D + 4,4					
> 65 ÷ 75	20	D + 4,9					
> 75 ÷ 85	22	D + 5,4					
> 85 ÷ 95	25	D + 5,4					
> 95 ÷ 110	28	D + 6,4					
> 110 ÷ 130	32	D + 7,4					
> 130 ÷ 150	36	D + 8,4					
> 150 ÷ 170	40	D + 9,4					



Dimensioni ed alesaggi delle bussole coniche SYSTEM-P®

Dimensions and bores for taperbushes SYSTEM-P®

Abmessungen und Bohrungen der Spannbuchsen SYSTEM-P®

Dimensions et alésages des moyeux coniques amovibles SYSTEM-P®

Medidas y taladros de los casquillos cónicos SYSTEM-P®

Alesaggi in pollici - Bores in inches - Bohrungen in Zoll - Alésages en pouces - Taladros en pulgadas

Codice Item number Codierung Code Código	Descrizione Designation Bezeichnung Désignation Referencia	Alesaggi in pollici (ISO E 8) Bores in inches (ISO E 8) Bohrungen in Zoll (ISO E 8) Alésages en pouces (ISO E 8) Taladros en pulgadas (ISO E 8)
140201....	R 2016	3/8 - 7/16 - 1/2 - 9/16 - 5/8 - 11/16 - 3/4 - 13/16
140282....	R 2825	3/8 - 7/16 - 1/2 - 9/16 - 5/8 - 11/16 - 3/4 - 13/16 - 7/8 - 15/16 - 1" - 1"1/8
140382....	R 3825	1/2 - 9/16 - 5/8 - 11/16 - 3/4 - 13/16 - 7/8 - 15/16 - 1" - 1"1/8 - 1"1/4 - 1"3/8 - 1"1/2
140483....	R 4830	3/4 - 13/16 - 7/8 - 15/16 - 1" - 1"1/8 - 1"1/4 - 1"3/8 - 1"1/2 - 1"5/8 - 1"3/4 - 1"7/8
140504....	5040	3/4 - 13/16 - 7/8 - 15/16 - 1" - 1"1/8 - 1"1/4 - 1"3/8 - 1"1/2 - 1"5/8 - 1"3/4 - 1"7/8 - 2"
140603....	R 6035	7/8 - 1" - 1"1/8 - 1"1/4 - 1"3/8 - 1"1/2 - 1"5/8 - 1"3/4 - 1"7/8 - 2" - 2"1/8 - 2"1/4 - 2"3/8
140604....	6045	7/8 - 1" - 1"1/8 - 1"1/4 - 1"3/8 - 1"1/2 - 1"5/8 - 1"3/4 - 1"7/8 - 2" - 2"1/8 - 2"1/4 - 2"3/8
140706....	7060	1"1/4 - 1"3/8 - 1"1/2 - 1"5/8 - 1"3/4 - 1"7/8 - 2" - 2"1/8 - 2"1/4 - 2"3/8 - 2"1/2 - 2"3/4 - 2"7/8
140754....	R 7540	1"1/4 - 1"3/8 - 1"1/2 - 1"5/8 - 1"3/4 - 1"7/8 - 2" - 2"1/8 - 2"1/4 - 2"3/8 - 2"1/2 - 2"3/4 - 2"7/8
140807....	8070	1"1/2 - 1"5/8 - 1"3/4 - 1"7/8 - 2" - 2"1/8 - 2"1/4 - 2"3/8 - 2"1/2 - 2"3/4 - 2"7/8 - 3" - 3"1/8
140908....	9085	2" - 2"1/8 - 2"1/4 - 2"3/8 - 2"1/2 - 2"3/4 - 2"7/8 - 3" - 3"1/8 - 3"1/4 - 3"3/8 - 3"1/2 - 3"3/4
140956....	R 9560	2" - 2"1/8 - 2"1/4 - 2"3/8 - 2"1/2 - 2"3/4 - 2"7/8 - 3" - 3"1/8 - 3"1/4 - 3"3/8 - 3"1/2 - 3"3/4
141009....	10095	2" - 2"1/8 - 2"1/4 - 2"3/8 - 2"1/2 - 2"3/4 - 2"7/8 - 3" - 3"1/8 - 3"1/4 - 3"3/8 - 3"1/2 - 3"3/4 - 4"
141151....	115105	2"1/8 - 2"1/4 - 2"3/8 - 2"1/2 - 2"3/4 - 2"7/8 - 3" - 3"1/8 - 3"1/4 - 3"3/8 - 3"1/2 - 3"3/4 - 4" - 4"1/4 - 4"1/2
141301....	130120	2"3/4 - 2"7/8 - 3" - 3"1/8 - 3"1/4 - 3"3/8 - 3"1/2 - 3"3/4 - 4" - 4"1/4 - 4"1/2 - 4"3/4 - 5" - 5"1/4

Numero di codice:
Per ottenere il codice completo, sostituire ai puntini l'alesaggio richiesto, (Es. 0375 = alesaggio 3/8"; 3000 = alesaggio 3").

Code number:
At the time of the ordering, please replace the dots by the bore diameter required (e.g. 0375 to say bore 3/8"; 3000 to say 3").

Bestellcode:
Bei Bestellung, die Punkte durch den gewünschten Bohrungsdurchmesser ersetzen (z.B. 0375 für Bohrung 3/8"; 3000 für Bohrung 3").

Numéro de code:
À la commande, veuillez remplacer les points par le diamètre d'alesage souhaité (par ex. 0375 pour 3/8"; 3000 pour 3").

Código:
En el pedido, les rogamos reemplazar los puntos por el diámetro del taladro deseado (por ej. 0375 = 3/8"; 3000 = 3").

Le bussole con foro in pollici non sono tenute in stock. Siamo in grado di fornire bussole con cave a norme USAS B17.1-1967. Per informazioni consultare il NS/UFF. COMMERCIALE.

Inch bore sizes are non-stock items. We can supply bushes with keyways according to USAS B17.1-1967 specifications. Please consult us.

Spannbuchsen mit Zoll-Bohrung: keine Lagerware. Wir können Buchsen mit Keilnuten gemäß USAS B17.1-1967 Vorschriften liefern. Bitte nachfragen.

Les moyeux avec alésage en pouces ne sont pas de stock. Nous pouvons livrer les moyeux avec rainures de clavette selon normes USAS B17.1-1967. Veuillez nous consulter.

Los casquillos con taladro en pulgadas no son de stock. Podemos entregar los casquillos con ranuras según las normas USAS B17.1-1967. Rogamos consulten.

Dimensioni delle cave per chiavette nelle bussole con alesaggio in pollici a norme B.S. 46: Part. 1: 1958

Dimensions of inch bored keyways to B.S. 46: Part. 1: 1958
Abmessungen der Nuten mit Fertigbohrung in Zoll gemäß B.S. 46: Part. 1: 1958
Dimensions des rainures de clavette (B.S. 46: Part. 1: 1958) pour l'alesage en pouces
Medidas de las ranuras (B.S. 46: Part. 1: 1958) con agujero en pulgadas

Alesaggio in pollici Bore in inches Bohrung in Zoll Alésage en pouces Taladro en pulgadas	b	t	
> 1/4" ÷ 1/2"	1/8"	D + 1/16"	
> 1/2" ÷ 3/4"	3/16"	D + 3/32"	
> 3/4" ÷ 1"	1/4"	D + 1/8"	
> 1" ÷ 1"1/4"	5/16"	D + 1/8"	
> 1"1/4 ÷ 1"1/2"	3/8"	D + 1/8"	
> 1"1/2 ÷ 1"3/4"	7/16"	D + 5/32"	
> 1"3/4 ÷ 2"	1/2"	D + 5/32"	
> 2" ÷ 2"1/2"	5/8"	D + 7/32"	
> 2"1/2 ÷ 3"	3/4"	D + 1/4"	
> 3" ÷ 3"1/2"	7/8"	D + 5/16"	
> 3"1/2 ÷ 4"	1"	D + 3/8"	
> 4" ÷ 5"	1"1/4"	D + 7/16"	
> 5" ÷ 6"	1"1/2"	D + 1/2"	
> 6" ÷ 7"	1"3/4"	D + 5/8"	



Coppie trasmissibili senza chiavetta

Il serraggio a bussola ottenuto grazie ai principi fondamentali **SYSTEM-®** garantisce una resistenza eccezionale dell'unione della puleggia sull'albero. L'uso della chiavetta non è necessario per le trasmissioni senza urti.

Le curve indicano, per ciascuna misura di bussola, la coppia massima di scivolamento. I valori corrispondono ad un coefficiente d'attrito di 0,2 e alle coppie di serraggio a vite, riportate a pag. 96.

Per le trasmissioni senza chiavetta si raccomanda di adottare le seguenti precauzioni:

- Sgrassare le parti coniche di accoppiamento;
- Sgrassare l'albero e l'alesaggio cilindrico della bussola;
- Oliare leggermente la filettatura ed il sottotesta delle viti.

Transmissible torques without key

SYSTEM-® bushes are designed to ensure an excellent shrink fit of pulley onto the shaft. If no shock loads occur no key is required.

Table below shows, for each bush size, the max. slip torque. Values refer to both the friction coefficient of 0,2 and to the screw tightening torques at page 96.

For drives without key please keep to the following instructions:

- Degrease tapered mating surfaces;
- Degrease the shaft and the parallel bore of the bush;
- Slightly oil the threads and the head bottom of screws.

Übertragbare Drehmomente ohne Nut

Mit Hilfe der Spannbuchse **SYSTEM-®** können Scheiben schnell montiert und demontiert werden. Das **SYSTEM-®** versichert eine besondere Befestigung der Scheibe auf der Welle, um den Reibungsverschleiß zu verhindern. Bei stossfreiem Betrieb ist die Verwendung einer Passfeder in den meisten Fällen nicht erforderlich. Die Tabelle gibt das max. Rutschmoment für jede Buchse an. Die Werten beziehen sich auf einen Reibungskoeffizient von 0,2 und auch auf das Schraubendrehmoment, wie auf Seite 96 angegeben ist. Was den Antrieb ohne Nut angeht, bitte:

- konischen Kontaktflächen entfetten;
- Welle und Zylinderbohrung der Buchse entfetten;
- Gewinde und Kopfauflegefläche der Schrauben leicht einölen.

Couples transmissibles sans clavette

Le serrage obtenu par les moyeux **SYSTEM-®** garantit une résistance exceptionnelle au glissement de la poulie sur l'arbre. L'utilisation de la clavette n'est pas nécessaire pour les transmissions sans à-coups.

Les courbes indiquent, pour chaque type de moyeu, le couple maxi de glissement. Les valeurs correspondent à un coefficient de frottement de 0,2 et aux couples de serrage des vis comme indiqué à la page 96. Pour les transmissions sans clavette, il est recommandé de suivre les instructions suivantes:

- Dégraisser les surfaces coniques d'accouplement;
- Dégraisser l'arbre et l'alesage cylindrique du moyeu;
- Huiler légèrement le filetage et le dessous de la tête des vis.

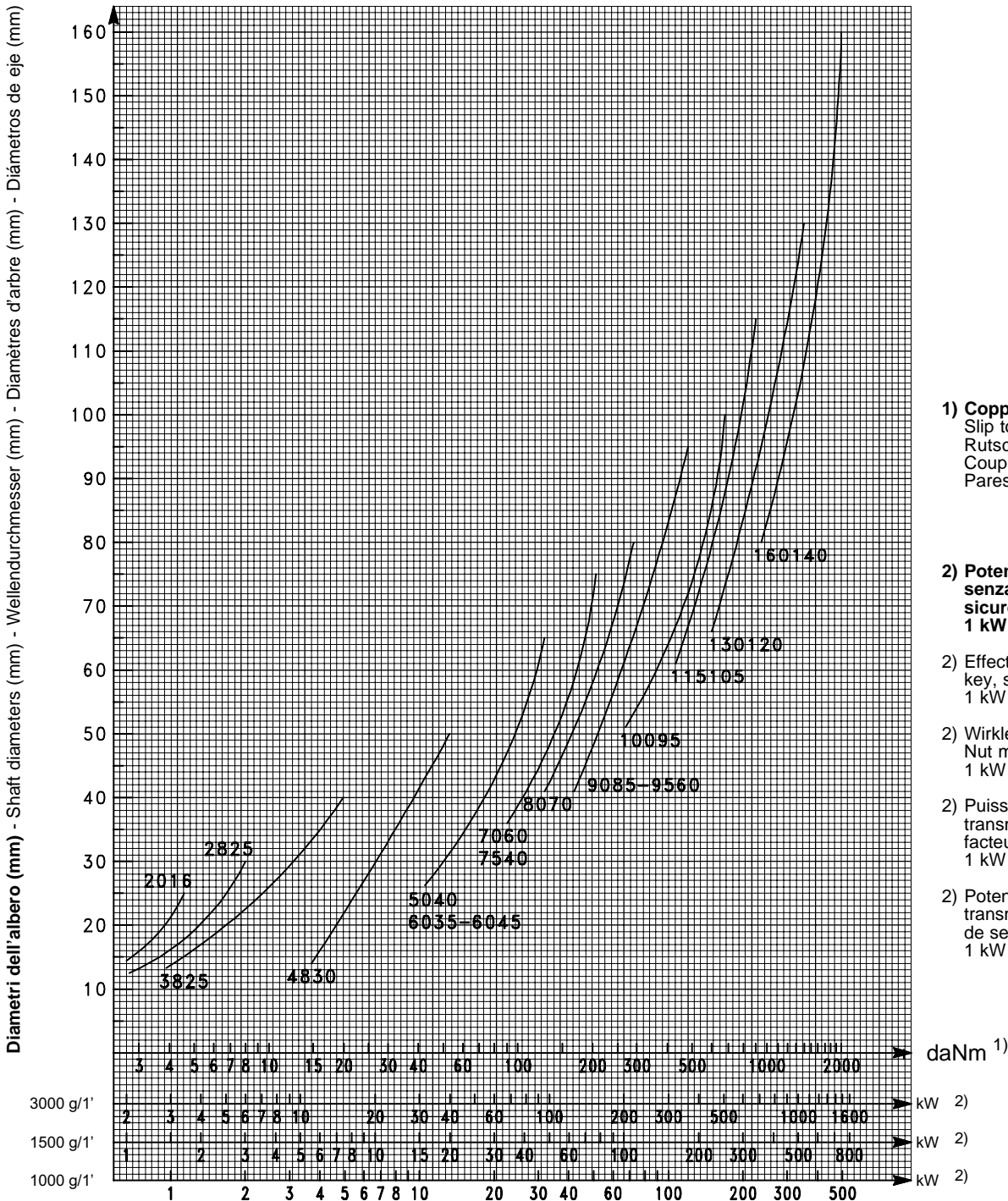
Pares transmisibles sin claveta

La sujeción obtenida gracias a los principios fundamentales **SYSTEM-®** asegura una resistencia excepcional del acoplamiento de la polea sobre el eje. El empleo de la claveta no es necesario para las transmisiones sin golpes.

Las curvas indican, para cada tipo de casquillo, el par máximo de deslizamiento. Los valores corresponden a un coeficiente de fricción de 0,2 y a los pares de apriete de tornillos relacionados en la página 96.

Para las transmisiones sin claveta, recomendamos de seguir estas instrucciones:

- Desengrasar las partes cónicas de acoplamiento;
- Desengrasar el eje y el taladro cilíndrico del casquillo;
- Lubricar liberamente la rosca y la cara inferior de la cabeza de los tornillos.



1) Coppie di scivolamento
Slip torques
Rutschmomente
Couples de glissement
Pares de deslizamiento

2) Potenza pratica trasmissibile senza chiavetta con fattore di sicurezza = 4.
1 kW = 1,36 cv

2) Effective driving power, no key, safety factor = 4.
1 kW = 1,36 HP

2) Wirkleistung des Antriebs ohne Nut mit Sicherheitsfaktor = 4.
1 kW = 1,36 PS

2) Puissance effective à transmettre sans clavette avec facteur de sécurité = 4.
1 kW = 1,36 CV

2) Potencia efectiva que se ha de transmitir sin claveta con factor de seguridad = 4.
1 kW = 1,36 HP