



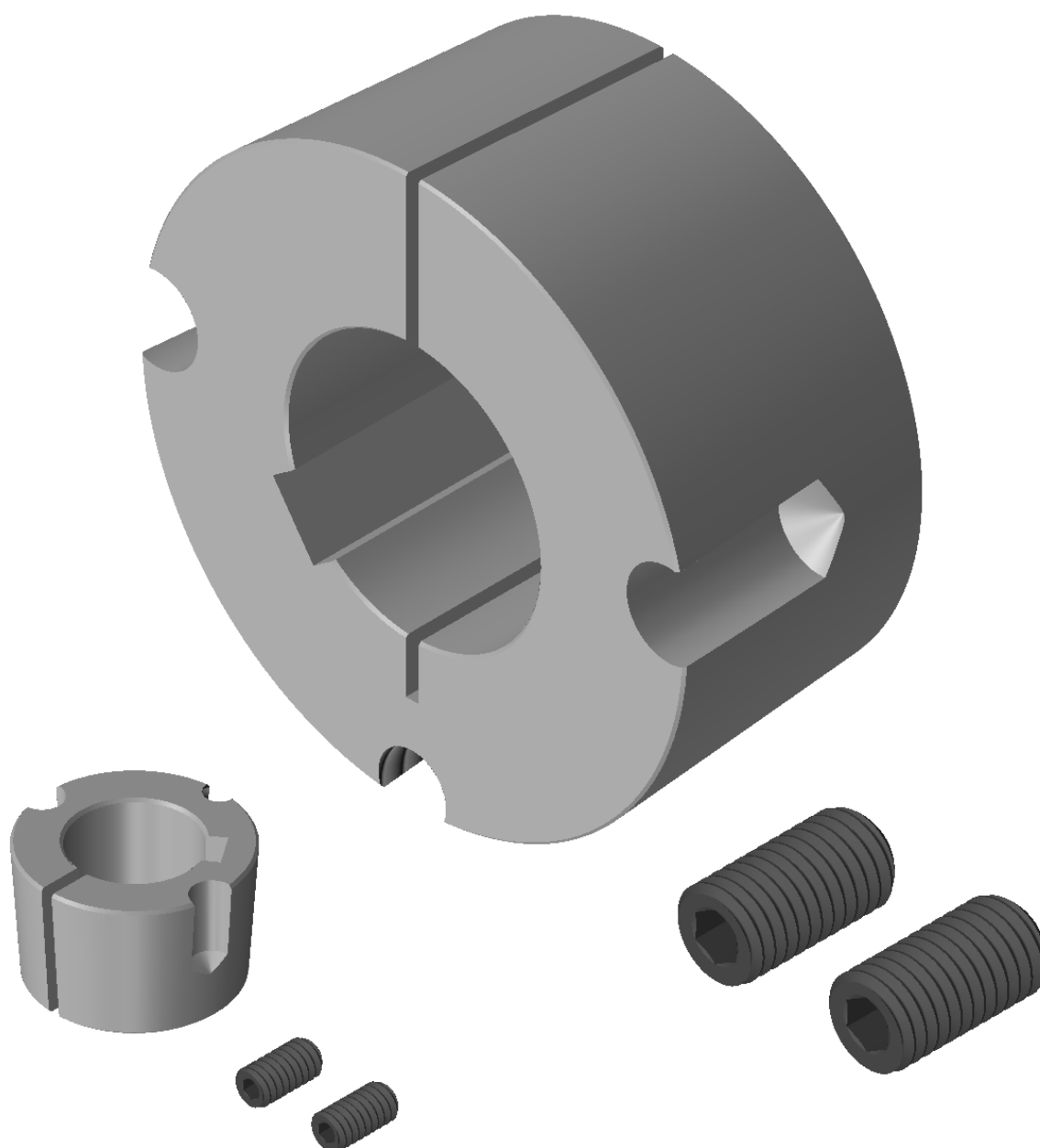
Bussole coniche di serraggio **POGGILOCK**[®]

POGGILOCK[®] taperbushes

POGGILOCK[®] Spannbuchsen

Moyeux amovibles **POGGILOCK**[®]

Casquillos cónicos **POGGILOCK**[®]

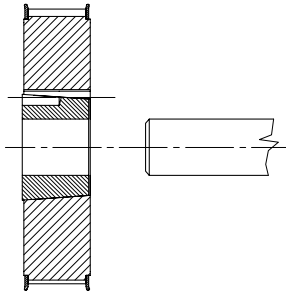
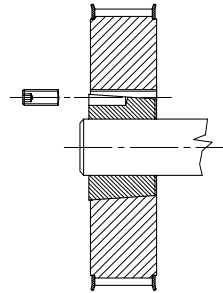
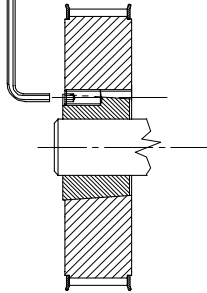




Bussole coniche di serraggio **POGGILOCK®**

POGGILOCK® taperbushes
POGGILOCK® Spannbuchsen
Moyeux amovibles **POGGILOCK®**
Casquillos cónicos **POGGILOCK®**

Montaggio - To install - Montiert - Montage - Montaje

 <p>1°)</p> <p>Inserire la bussola nella puleggia. Insert bush in pulley. Einsetzen der Buchse in die Scheibe. Introduire le moyeu dans la poulie. Colocar el casquillo en la polea.</p>	 <p>2°)</p> <p>Posizionare sull'albero e serrare le viti manualmente. Locate on shaft and manually tighten the screws. Festlegen auf der Welle und Schrauben handfest anziehen. Positionner sur l'arbre et serrer les vis à la main. Colocar sobre el eje y apretar los tornillos manualmente.</p>	 <p>3°)</p> <p>Stringere le viti gradualmente e alternativamente fino a raggiungere la coppia indicata in tabella. Tighten screws gradually and alternately to torque shown in the table. Schrauben gradweise und abwechselweise anziehen bis Anzugsmoment laut Tabelle. Serrer les vis graduellement et alternativement jusqu'au couple indiqué dans le tableau. Apretar los tornillos gradual y alternativamente hasta alcanzar el par indicado en la tabla.</p>
---	---	---

MONTAGGIO

1) Rimuovere lo strato protettivo dalla bussola e dalla puleggia. Dopo essersi assicurati che le superfici coniche di contatto siano completamente pulite e prive di olio o polvere, inserire la bussola nella puleggia in modo da allineare i fori.

2) Oliare leggermente la filettatura delle viti. Posizionare le viti senza stringerle nei fori filettati, come indicato nel disegno.

3) Pulire l'albero e montarvi il gruppo puleggia-bussola nella posizione desiderata. Ricordarsi che la bussola stringe prima l'albero e poi la puleggia.

4) Usando una chiave esagonale stringere le viti gradualmente ed alternativamente, fino a raggiungere il valore di coppia indicato in tabella.

5) Battere con un martello contro il lato più spesso della bussola, usando un legno od uno spessore per evitare danni. (Ci assicura che la bussola alloggi esattamente nella sede). Avvitare un altro poco le viti. Ripetere il martellamento ed il serraggio delle viti una o due volte per ottenere la massima presa sull'albero.

ASSEMBLING

1) Remove the protective coating from the taper bush and the pulley. After ensuring that the mating tapered surfaces are completely clean and free from oil or dirt, insert bush in pulley so that holes line up.

2) Slightly oil thread screws. Place screws loosely in threaded holes, as shown in picture.

3) Clean shaft and fit pulley-bush assembly shaft and locate in position desired. Remember that bush will nip the shaft first and then the pulley.

4) Using a hexagon wrench tighten screws gradually and alternately to torque shown in table below.

5) Hammer against large-end of bush, using a block or sleeve to prevent damage. (This will ensure that the bush is seated squarely in place). Screws will now turn a little more. Repeat this hammering and screw tightening once or twice to achieve maximum grip on the shaft.

MONTAGE

1) Alle blanken Oberflächen der Buchse sowie der Scheibe säubern. Versichern sich, daß die kegelige Kontaktflächen ganz sauber und frei von Öl oder Staub sind. Scheiben und Buchse ineinander setzen und Löcher auf Deckung bringen.

2) Schraubengewinde leicht einölen. Schrauben in die Anschlußbohrungen einschrauben, wie im Bild gezeigt.

3) Welle säubern. Scheibe mit Buchse auf Welle positionieren. Nicht vergessen, daß die Buchse zuerst die Welle und dann die Scheibe anzieht.

4) Mit einem Sechskantschlüssel gradweise und abwechselnd Schrauben gleichmäßig mit dem Anzugsmoment nach Tabelle fest anziehen.

5) Hammerschlagen gegen die große Seite der Buchse mittels eines Holzklotes oder einer Hülse um Beschädigung zu verhindern. (Das sichert, daß die Buchse weiter in die konische Bohrung eingetrieben wird). Danach lassen sich die Schrauben wieder etwas anziehen. Einmal oder zweimal diesen Vorgang wiederholen, um den größten Zugriff der Welle zu erhalten.

MONTAGE

1) Retirer la couche protectrice du moyeu et de la poulie. S'assurer que la surface de contact des pièces soit complètement nettoyée et sans huile ou poussière, après placer le moyeu dans la poulie et faire coïncider les alésages des deux.

2) Huiler légèrement le filetage des vis et puis les introduire dans les trous filetés, sans les serrer, comme illustré dans la photo.

3) Nettoyer l'arbre et placer ensuite l'ensemble poulie-moyeu dans la position prévue. Ne pas oublier que le moyeu se fixe sur l'arbre avant la poulie.

4) Resserer graduellement et en alternance les vis avec une clé hexagonale jusqu'à ce que le couple de serrage indiqué dans le tableau soit atteint.

5) Taper avec un marteau contre le côté le plus épais du moyeu et intercaler un morceau de bois ou une cale pour éviter de l'abîmer. (Ça pour être sûrs que le moyeu est correctement placé sur l'arbre). Serrer encore un peu les vis. Répéter le martèlement et le serrage des vis encore une fois ou deux pour obtenir le serrage maximal sur l'arbre.

MONTAJE

1) Quitar el estrato protector del casquillo y de la polea. Después de haberse asegurado que las superficies de contacto sean completamente limpias y sin aceite o suciedad, colocar el casquillo en la polea haciendo coincidir los taladros.

2) Aceitar ligeramente la rosca de los tornillos. Colocar los tornillos en los taladros roscados, sin apretar, como se indica en la foto.

3) Limpiar el eje y montar el conjunto polea-casquillo en la posición deseada. Recordar que el casquillo agarrará primero el eje y después la polea.

4) Empleando una llave hexagonal, apretar los tornillos gradual y alternativamente, hasta alcanzar el par indicado en la tabla.

5) Empujar con un martillo el extremo grande del casquillo, usando un bloque o manguito para evitar daños. (Esto asegura que el casquillo está alojado correctamente en posición). Apretar un poco más los tornillos. Repetir el empuje del casquillo y el apriete de los tornillos una o dos veces para conseguir la máxima sujeción sobre el eje.



Bussole coniche di serraggio **POGGILOCK®**

POGGILOCK® taperbushes

POGGILOCK® Spannbuchsen

Moyeux amovibles **POGGILOCK®**

Casquillos cónicos **POGGILOCK®**

6) Se occorre una chiavetta, posizionarla sull'albero prima del montaggio della bussola. Importante che sia una chiavetta parallela e che abbia del gioco tra la parte superiore ed il fondo della cava.

6) If a key is to be fitted, place it in the shaft keyway before fitting the bush. It is important that the key is parallel, and that a clearance remains between the upper part of the key and the bottom of the keyway.

6) Wenn eine Paßfeder eingesetzt wird, muß sie auf der Welle positioniert sein. Die Buchse nachher einsetzen. Es ist wichtig, dass der Keil parallel ist und man soll prüfen, dass zwischen dem oberen Teil des Keiles und der unteren Seite der Keilnute, Spiel bleibt.

6) Au cas où une clavette soit nécessaire, il faut la placer sur l'arbre avant le montage du moyeu. Important: la clavette doit être parallèle et il faut qu'il y ait du jeu entre la partie supérieure de la clavette et le fond de la rainure.

6) En caso de empleo de una chaveta, ésta debe ser efectuada sobre el eje antes de montar el casquillo. Importante: la chaveta tiene que ser paralela, y es necesario que hay holgura entre la parte superior de la chaveta y el fondo de la ranura.

7) Verificare il serraggio delle viti dopo un breve periodo di funzionamento.

7) After a short time of running, check tightness of screws.

7) Überprüfen Sie das Schraubenanzugsmoment nach einer kurzen Zeit im Betrieb.

7) Vérifier le serrage des vis après une courte période de fonctionnement.

7) Comprobar el apriete de los tornillos después un breve periodo de funcionamiento.

8) Riempire i fori non utilizzati con del grasso per impedire alle impurità di penetrare.

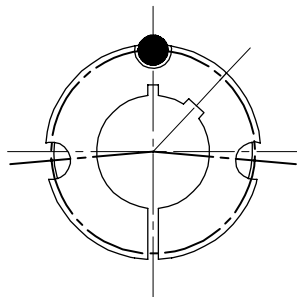
8) Fill empty holes with grease to exclude dirt.

8) Die leeren Bohrungen sollten mit Fett gefüllt werden um das Eindringen vom Fremdkörpern zu verhindern.

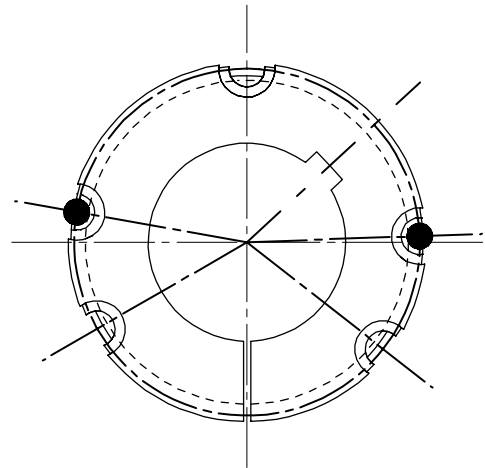
8) Remplir de graisse les alésages non utilisés pour empêcher aux impuretés de s'y loger.

8) Engrasar los taladros vacios para evitar la suciedad.

Smontaggio - Dismantling - Demontage - Démontage - Desmontaje



● **Fori di smontaggio**
Dismantling holes
Demontagebohrungen
Alésages de démontage
Taladros de desmontaje



SMONTAGGIO

1) Allentare tutte le viti e rimuoverne una o due a seconda dei fori di smontaggio come indicato nel disegno. Inserire le viti nei fori di smontaggio dopo averle ben oliate.

DISASSEMBLING

1) Slacken all screws and remove one or two according to number of dismantling holes as shown in the drawing. Insert screws into dismantling holes after having oiled them.

DEMONTAGE

1) Schrauben lösen, eine oder zwei davon nach der Demontagebohrungen herausnehmen, wie im Bild gezeigt. Schrauben gut einölen und darauf in die Abdruckbohrungen einschrauben.

DÉMONTAGE

1) Desserer les vis et en retirer une ou deux selon les alésages de démontage comme indiqué dans la figure. Placer les vis dans les alésages de démontage après les avoir bien huilées.

DESMONTAJE

1) Aflojar los tornillos y introducir uno o dos de ellos en los taladros de desmontaje como se indica en la figura. Apretar los tornillos en los taladros de desmontaje después de haberlos bien aceitados.

2) Avvitare le viti alternativamente fino a che la bussola non si sia allentata ed il gruppo non sia libero sull'albero.

2) Tighten screws alternately until bush is loosened in hub and assembly free from shaft.

2) Schrauben abwechselnd anziehen, bis sich die Buchse aus der Nabe löst und die Scheibe sich frei auf der Welle bewegen läßt.

2) Serrer les vis en alternance jusqu'à ce que le moyeu de serrage soit relâché et l'ensemble libre sur l'arbre.

2) Apretar los tornillos alternativamente hasta que el casquillo no quede flojo y el conjunto es libre sobre el eje.

3) Rimuovere il gruppo dall'albero.

3) Remove assembly from shaft.

3) Scheiben mit Buchse von der Welle abnehmen.

3) Retirer l'ensemble de l'arbre.

3) Quitar el conjunto del eje.



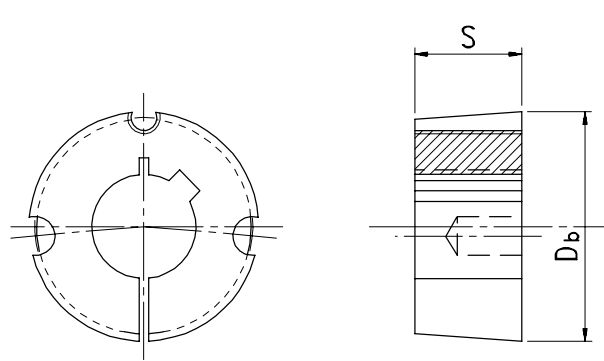
Dimensioni ed alesaggi delle bussole coniche **POGGILOCK®**

Dimensions and bores for taperbushes **POGGILOCK®**

Abmessungen und Bohrungen der Spannbuchsen **POGGILOCK®**

Dimensions et alésages des moyeux coniques amovibles **POGGILOCK®**

Medidas y taladros de los casquillos cónicos **POGGILOCK®**

	Descrizione Designation Bezeichnung Désignation Referencia	S	D _b	Vite Screw Schraube Vis Tornillo B.S.W.	(1) Coppia Torque Drehm. Couple Par	Peso Weight Gewicht Poids Peso
		mm	mm		Nm	kg
	1008	22,3	35,0	1/4" x 1/2"	5,6	0,132
	1108	22,3	38,0	1/4" x 1/2"	5,6	0,165
	1210	25,4	47,5	3/8" x 5/8"	20,0	0,270
	1215	38,1	47,5	3/8" x 5/8"	20,0	0,500
	1610	25,4	57,0	3/8" x 5/8"	20,0	0,400
	1615	38,1	57,0	3/8" x 5/8"	20,0	0,570
	2012	32,0	70,0	7/16" x 7/8"	30,0	0,770
	2517	44,5	85,5	1/2" x 1"	50,0	1,632
	3020	50,8	108,0	5/8" x 1" 1/4	90,0	2,962
	3030	76,2	108,0	5/8" x 1" 1/4	90,0	3,920
	3525	63,6	127,0	1/2" x 1" 1/2	115,0	5,033
	3535	88,9	127,0	1/2" x 1" 1/2	115,0	6,600
	4030	76,2	146,0	5/8" x 1" 1/4	170,0	7,700
	4040	101,6	146,0	5/8" x 1" 3/4	170,0	10,200
	4535	88,9	162,0	3/4" x 2"	190,0	10,600
	4545	115,0	162,0	3/4" x 2"	190,0	12,500
	5040	101,6	177,5	7/8" x 2" 1/4	270,0	13,600
	5050	127,0	177,5	7/8" x 2" 1/4	270,0	16,800

(1) Coppia di serraggio massima delle viti in Nm (1 Nm = 0,102 kgm).

(1) Max screws tightening torque in Nm (1 Nm = 0,102 kgm).

(1) Max Drehmoment in Nm (1 Nm = 0,102 kgm).

(1) Couple de serrage maxi des vis en Nm (1 Nm = 0,102 kgm).

(1) Par de apriete máximo de los tornillos en Nm (1 Nm = 0,102 kgm).

Il peso delle bussole è per foro standard minimo (vedi tabella seguente) ed è comprensivo delle viti.

Weights shown apply to the smallest bore and they include the screws.

Das angegebene Gewicht bezieht sich auf die Mindestbohrung und enthält auch die Schrauben.

Les poids des moyeux sont pour l'alésage standard minimum et ils comprennent les vis.

Los pesos de los casquillos son para taladro mínimo e ya incluyen los tornillos.



Dimensioni ed alesaggi delle bussole coniche **POGGILOCK®**

Dimensions and bores for taperbushes **POGGILOCK®**

Abmessungen und Bohrungen der Spannbuchsen **POGGILOCK®**

Dimensions et alésages des moyeux coniques amovibles **POGGILOCK®**

Medidas y taladros de los casquillos cónicos **POGGILOCK®**

Alesaggi serie metrica di stock - Metric stock bores - Metrische Lagerbohrungen - Alésages métriques de stock - Taladros métricos de stock

Codice Item number Codierung Code Código	Descrizione Designation Bezeichnung Désignation Referencia	Alesaggi in mm (ISO E 8) Bores in mm (ISO E 8) Bohrungen in mm (ISO E 8) Alésages en mm (ISO E 8) Taladros en mm (ISO E 8)
461008...	1008	9 - 10 - 11 - 12 - 14 - 15 - 16 - 18 - 19 - 20 - 22 - 24* - 25*
461108...	1108	9 - 10 - 11 - 12 - 14 - 15 - 16 - 18 - 19 - 20 - 22 - 24 - 25 - 28*
461210...	1210	11 - 12 - 14 - 15 - 16 - 18 - 19 - 20 - 22 - 24 - 25 - 28 - 30 - 32
461215...	1215	14 - 19 - 20 - 24 - 25 - 28 - 30 - 32
461610...	1610	14 - 15 - 16 - 18 - 19 - 20 - 22 - 24 - 25 - 28 - 30 - 32 - 35 - 38 - 40 - 42*
461615...	1615	14 - 16 - 18 - 19 - 20 - 22 - 24 - 25 - 28 - 30 - 32 - 35 - 38 - 40 - 42*
462012...	2012	14 - 16 - 18 - 19 - 20 - 22 - 24 - 25 - 28 - 30 - 32 - 35 - 38 - 40 - 42 - 45 - 48 - 50
462517...	2517	16 - 18 - 19 - 20 - 22 - 24 - 25 - 28 - 30 - 32 - 35 - 38 - 40 - 42 - 45 - 48 - 50 - 55 - 60 - 65
463020...	3020	25 - 28 - 30 - 32 - 35 - 38 - 40 - 42 - 45 - 48 - 50 - 55 - 60 - 65 - 70 - 75
463030...	3030	35 - 38 - 40 - 42 - 45 - 48 - 50 - 55 - 60 - 65 - 70 - 75
463525...	3525	35 - 38 - 40 - 42 - 45 - 48 - 50 - 55 - 60 - 65 - 70 - 75 - 80 - 85 - 90
463535...	3535	35 - 38 - 40 - 42 - 45 - 48 - 50 - 55 - 60 - 65 - 70 - 75 - 80 - 85 - 90
464030...	4030	40 - 42 - 45 - 48 - 50 - 55 - 60 - 65 - 70 - 75 - 80 - 85 - 90 - 100
464040...	4040	40 - 42 - 45 - 48 - 50 - 55 - 60 - 65 - 70 - 75 - 80 - 85 - 90 - 95 - 100
464535...	4535	55 - 60 - 65 - 70 - 75 - 80 - 85 - 90 - 95 - 100 - 105 - 110 - 115 - 120 - 125
464545...	4545	55 - 60 - 65 - 70 - 75 - 80 - 85 - 90 - 95 - 100
465040...	5040	70 - 75 - 80 - 85 - 90 - 95 - 100 - 105 - 110 - 115 - 120 - 125
465050...	5050	70 - 75 - 80 - 85 - 90 - 95 - 100 - 105 - 110 - 115 - 120 - 125

Gli alesaggi in grassetto sono fornibili anche in acciaio.

Bore sizes in bold can be supplied in steel too.

Buchsen mit halbfett gedruckten Bohrungsmaßen sind auch gegen Aufpreis lieferbar.

Les alésages en gras peuvent être livrés en acier aussi.

Los taladros en negrita se suministran también en acero.

• **Per questi alesaggi, le bussole vengono lavorate con cava minorata.**

• This bore has a shallower keyway.

• Diese Bohrung ist mit Flachnut ausgeführt.

• Ces alésages ont une rainure basse.

• Estos taladros llevan una ranura menos profunda.

Numero di codice:
Per ottenere il codice completo, sostituire ai puntini l'alesaggio richiesto, (Es. 024 = alesaggio 24 mm; 125 = alesaggio 125 mm).

Code number:
At the time of the ordering, please replace the dots by the bore diameter required, (e.g. 024 to say bore 24 mm; 125 to say 125 mm).

Bestellcode:
Bei Bestellung, die Punkte durch den gewünschten Bohrungsdurchmesser ersetzen, (z.B. 024 für Bohrung 24 mm; 125 für Bohrung 125 mm).

Numéro de code:
À la commande, veuillez remplacer les points par le diamètre d'alesage souhaité, (par ex. 024 pour 24 mm; 125 pour 125 mm).

Código:
En el pedido, les rogamos reemplazar los puntos por el diámetro del taladro deseado, (por ej. 024 = 24 mm; 125 = 125 mm).

Dimensioni delle cave per chiavette nelle bussole con alesaggio serie metrica (UNI 6604 - 69 DIN 6885)

Dimensions of metric bored keyways to UNI 6604-69 DIN 6885

Abmessungen der Nuten mit metrischer Fertigbohrung gemäß UNI 6604-69 DIN 6885

Dimensions des rainures de clavette (UNI 6604-69 DIN 6885) pour l'alesage métrique

Medidas de las ranuras (UNI 6604-69 DIN 6885) con agujero métrico

Alesaggio in mm Bore in mm Bohrung in mm Alésage en mm Taladro en mm	b mm	t mm		Descrizione Designation Bezeichnung Désignation Referencia	Alesaggio in mm Bore in mm Bohrung in mm Alésage en mm Taladro en mm	b mm	t mm
> 8 ÷ 10	3	D + 1,4		1008	24	8	D + 1,3
> 10 ÷ 12	4	D + 1,8	«	25	8	D + 1,3	
> 12 ÷ 17	5	D + 2,3	1108	28	8	D + 1,3	
> 17 ÷ 22	6	D + 2,8	1610	42	12	D + 2,2	
> 22 ÷ 30	8	D + 3,3	1615	42	12	D + 2,2	
> 30 ÷ 38	10	D + 3,3					
> 38 ÷ 44	12	D + 3,3					
> 44 ÷ 50	14	D + 3,8					
> 50 ÷ 58	16	D + 4,3					
> 58 ÷ 65	18	D + 4,4					
> 65 ÷ 75	20	D + 4,9					
> 75 ÷ 85	22	D + 5,4					
> 85 ÷ 95	25	D + 5,4					
> 95 ÷ 110	28	D + 6,4					
> 110 ÷ 130	32	D + 7,4					



Dimensioni ed alesaggi delle bussole coniche **POGGILOCK®**

Dimensions and bores for taperbushes **POGGILOCK®**

Abmessungen und Bohrungen der Spannbuchsen **POGGILOCK®**

Dimensions et alésages des moyeux coniques amovibles **POGGILOCK®**

Medidas y taladros de los casquillos cónicos **POGGILOCK®**

Alesaggi in pollici - Bores in inches - Bohrungen in Zoll - Alésages en pouces - Taladros en pulgadas

Codice Item number Codierung Code Código	Descrizione Designation Bezeichnung Désignation Referencia	Alesaggi in pollici (ISO E 8) Bores in inches (ISO E 8) Bohrungen in Zoll (ISO E 8) Alésages en pouces (ISO E 8) Taladros en pulgadas (ISO E 8)
461008....	1008	3/8 - 1/2 - 5/8 - 3/4 - 7/8 - 1"•
461108....	1108	3/8 - 1/2 - 5/8 - 3/4 - 7/8 - 1" - 1"1/8•
461210....	1210	1/2 - 5/8 - 3/4 - 7/8 - 1" - 1"1/8 - 1"1/4
461215....	1215	1/2 - 5/8 - 3/4 - 7/8 - 1" - 1"1/8 - 1"1/4
461610....	1610	1/2 - 5/8 - 3/4 - 7/8 - 1" - 1"1/8 - 1"1/4 - 1"3/8 - 1"1/2 - 1"5/8
461615....	1615	1/2 - 5/8 - 3/4 - 7/8 - 1" - 1"1/8 - 1"1/4 - 1"3/8 - 1"1/2 - 1"5/8•
462012....	2012	3/4 - 7/8 - 1" - 1"1/8 - 1"1/4 - 1"3/8 - 1"1/2 - 1"5/8 - 1"3/4 - 1"7/8 - 2"
462517....	2517	3/4 - 7/8 - 1" - 1"1/8 - 1"1/4 - 1"3/8 - 1"1/2 - 1"5/8 - 1"3/4 - 1"7/8 - 2" - 2"1/8 - 2"1/4 - 2"3/8 - 2"1/2
463020....	3020	1"1/4 - 1"3/8 - 1"1/2 - 1"5/8 - 1"3/4 - 1"7/8 - 2" - 2"1/8 - 2"1/4 - 2"3/8 - 2"1/2 - 2"5/8 - 2"3/4 - 2"7/8 - 3"
463030....	3030	1"1/4 - 1"3/8 - 1"1/2 - 1"5/8 - 1"3/4 - 1"7/8 - 2" - 2"1/8 - 2"1/4 - 2"3/8 - 2"1/2 - 2"5/8 - 2"3/4 - 2"7/8 - 3"
463525....	3525	1"1/2 - 1"5/8 - 1"3/4 - 1"7/8 - 2" - 2"1/8 - 2"1/4 - 2"3/8 - 2"1/2 - 2"5/8 - 2"3/4 - 2"7/8 - 3" - 3"1/8 - 3"1/4 - 3"3/8 - 3"1/2
463535....	3535	1"1/2 - 1"5/8 - 1"3/4 - 1"7/8 - 2" - 2"1/8 - 2"1/4 - 2"3/8 - 2"1/2 - 2"5/8 - 2"3/4 - 2"7/8 - 3" - 3"1/8 - 3"1/4 - 3"3/8 - 3"1/2
464030....	4030	1"3/4 - 1"7/8 - 2" - 2"1/8 - 2"1/4 - 2"3/8 - 2"1/2 - 2"5/8 - 2"3/4 - 2"7/8 - 3" - 3"1/8 - 3"1/4 - 3"3/8 - 3"1/2 - 3"3/4 - 4"
464040....	4040	1"3/4 - 1"7/8 - 2" - 2"1/8 - 2"1/4 - 2"3/8 - 2"1/2 - 2"5/8 - 2"3/4 - 2"7/8 - 3" - 3"1/8 - 3"1/4 - 3"3/8 - 3"1/2 - 3"3/4 - 4"
464535....	4535	2"1/4 - 2"3/8 - 2"1/2 - 2"5/8 - 2"3/4 - 2"7/8 - 3" - 3"1/8 - 3"1/4 - 3"3/8 - 3"1/2 - 3"3/4 - 4" - 4"1/4 - 4"1/2
464545....	4545	2"1/4 - 2"3/8 - 2"1/2 - 2"5/8 - 2"3/4 - 2"7/8 - 3" - 3"1/8 - 3"1/4 - 3"3/8 - 3"1/2 - 3"3/4 - 4" - 4"1/4 - 4"1/2
465040....	5040	2"3/4 - 2"7/8 - 3" - 3"1/8 - 3"1/4 - 3"3/8 - 3"1/2 - 3"3/4 - 4" - 4"1/4 - 4"1/2 - 4"3/4 - 5"
465050....	5050	2"3/4 - 2"7/8 - 3" - 3"1/8 - 3"1/4 - 3"3/8 - 3"1/2 - 3"3/4 - 4" - 4"1/4 - 4"1/2 - 4"3/4 - 5"

• Per questi alesaggi, le bussole vengono lavorate con cava minorata.

• This bore as a shallower keyway.

• Diese Bohrung ist mit Flachnut ausgeführt.

• Ces alésages ont une rainure basse.

• Estos taladros llevan una ranura menos profunda.

Numero di codice:
Per ottenere il codice completo, sostituire ai puntini l'alesaggio richiesto, (Es. 0375 = alesaggio 3/8"; 3000 = alesaggio 3").

Code number:
At the time of the ordering, please replace the dots by the bore diameter required (e.g. 0375 to say bore 3/8"; 3000 to say 3").

Bestellcode:
Bei Bestellung, die Punkte durch den gewünschten Bohrungsdurchmesser ersetzen, (z.B. 0375 für Bohrung 3/8"; 3000 für Bohrung 3").

Numéro de code:
À la commande, veuillez remplacer les points par le diamètre d'alésage souhaité (par ex. 0375 pour 3/8"; 3000 pour 3").

Código:
En el pedido, les rogamos reemplazar los puntos por el diámetro del taladro deseado (por ej. 0375 = 3/8"; 3000 = 3").

Le bussole con foro in pollici non sono tenute in stock. Siamo in grado di fornire bussole con cava a norme USAS B17.1-1967. Per informazioni consultare il NS/UFF. COMMERCIALE.

Inch bore sizes are non-stock items. We can supply bushes with keyways according to USAS B17.1-1967 specifications. Please consult us.

Spannbuchsen mit Zoll-Bohrung: keine Lagerware. Wir können Buchsen mit Keilnuten gemäß USAS B17.1-1967 Vorschriften liefern. Beraten Sie uns bitte.

Les moyeux avec alésage en pouces ne sont pas de stock. Nous pouvons livrer les moyeux avec rainures de clavette selon normes USAS B17.1-1967. Veuillez nous consulter.

Los casquillos con taladro en pulgadas no son de stock. Podemos entregar los casquillos con ranuras según las normas USAS B17.1-1967. Rogamos consulten.

Dimensioni delle cave per chiavette nelle bussole con alesaggio in pollici a norme B.S. 46: Part. 1: 1958

Dimensions of inch bored keyways to B.S. 46: Part. 1: 1958

Abmessungen der Nuten mit Fertigbohrung in Zoll gemäß B.S. 46: Part. 1: 1958

Dimensions des rainures de clavette (B.S. 46: Part. 1: 1958) pour l'alésage en pouces

Medidas de las ranuras (B.S. 46: Part. 1: 1958) con agujero en pulgadas

Alesaggio in pollici Bore in inches Bohrung in Zoll Alésage en pouces Taladro en pulgadas	b	t		Descrizione Designation Bezeichnung Désignation Referencia	Alesaggio in pollici Bore in inches Bohrung in Zoll Alésage en pouces Taladro en pulgadas	b	t
> 1/4" ÷ 1/2"	1/8"	D + 1/16"		1008	1"	1/4"	D + 1/16"
> 1/2" ÷ 3/4"	3/16"	D + 3/32"	1108	1"1/8	5/16"	D + 5/64"	
> 3/4" ÷ 1"	1/4"	D + 1/8"	1615	1"5/8	7/16"	D + 1/8"	
> 1" ÷ 1"1/4	5/16"	D + 1/8"					
> 1"1/4 ÷ 1"1/2	3/8"	D + 1/8"					
> 1"1/2 ÷ 1"3/4	7/16"	D + 5/32"					
> 1"3/4 ÷ 2"	1/2"	D + 5/32"					
> 2" ÷ 2"1/2	5/8"	D + 7/32"					
> 2"1/2 ÷ 3"	3/4"	D + 1/4"					
> 3" ÷ 3"1/2	7/8"	D + 5/16"					
> 3"1/2 ÷ 4"	1"	D + 3/8"					
> 4" ÷ 5"	1"1/4	D + 7/16"					
> 5" ÷ 6"	1"1/2	D + 1/2"					
> 6" ÷ 7"	1"3/4	D + 5/8"					