

POGGI[®]

trasmissioni meccaniche s.p.a.

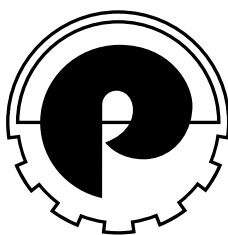
Società unipersonale
soggetta ad attività di direzione e coordinamento di MP s.p.a.



Calettatori per attrito
Locking devices - Spannsätze
Dispositifs de serrage - Bujes de sujeción
CAL-

CATALOG 5605X





POGGI®

trasmissioni meccaniche s.p.a.

Società unipersonale
soggetta ad attività di direzione e coordinamento di MP S.R.L.

DISTRIBUITO DA:

DISTRIBUTED BY - VERTEILT VON - DISTRIBUE PAR - DISTRIBUIDO POR:

© Copyright - Poggi - 2012 - Italy

Tutti i diritti riservati

All rights reserved - Alle Rechte vorbehalten - Tous droits réservés - Se reservan todos los derechos

Per la disponibilità dei prodotti indicati in questo catalogo consultare il NS/UFF. COMMERCIALE.

Questo catalogo annulla e sostituisce ogni precedente edizione.

La POGGI® trasmissioni meccaniche s.p.a. si riserva il diritto di apportare senza preavviso modifiche migliorative al presente catalogo.

È vietata la riproduzione, anche parziale, di testi, foto e disegni senza autorizzazione scritta.

For the availability of products included in this catalogue, please consult us.

This catalogue updates and replaces all previous editions.

All specifications shown in this catalogue are representative only, and the right to make modifications, without prior notice, is reserved.

All specifications, photographs and drawings shall not be reproduced, in whole or in part, without our prior written consent.

Für die Verfügbarkeit der in diesem Katalog angegebene Produkten, beraten Sie uns.

Mit Erscheinen dieses Katalogs verlieren alle früheren ihre Gültigkeit.

Alle Angaben in diesem Katalog sind freibleibend.

Technische Änderungen bei Weiterentwicklung vorbehalten. Nachdruck (auch nur auszugsweise) nur mit unserer schriftlichen Genehmigung.

Pour la disponibilité des produits indiqués dans ce catalogue, merci de nous consulter.

Ce catalogue met à jour et remplace toute édition précédente.

Toutes les spécifications sont données à titre indicatif seulement, et sans aucun engagement de notre part.

Nous nous réservons le droit de modifier ce catalogue sans aucun préavis, suivant l'évolution technologique.

La reproduction, même partielle, des spécifications, des photos et des dessins ne peut pas être effectuée sans notre accord préalable, à donner par écrit.

Para la disponibilidad de los productos indicados en este catálogo, les rogamos nos consulten.

Este catálogo pone al día y reemplaza todas las ediciones precedentes.

Todas las informaciones sólo son indicativas y no implican ningún empeño para nosotros.

Nos reservamos el derecho de modificar este catálogo sin preaviso alguno, según la evolución tecnológica.

La reproducción, aunque parcial, de las informaciones, fotografías y dibujos no puede hacerse sin nuestra autorización por escrito.

CATALOGO 5605X
EDIZIONE 2012

A cura dell'ufficio tecnico della POGGI® trasmissioni meccaniche s.p.a.

CATALOG 5605X
EDITION 2012

Published by the technical department of POGGI® trasmissioni meccaniche s.p.a.

KATALOG 5605X
AUSGABE 2012

Herausgegeben von der Techn. Abteilung von POGGI® trasmissioni meccaniche s.p.a.

CATALOGUE 5605X
ÉDITION 2012

Publié par le Sce Technique de POGGI® trasmissioni meccaniche s.p.a.

CATÁLOGO 5605X
EDICIÓN 2012

Publicado por el Dpto Técnico de POGGI® trasmissioni meccaniche s.p.a.



Indice - Contents - Inhalt - Sommaire - Indice		Pagina Page - Seite Page - Página
Introduzione Introduction Einleitung Introduction Introducción		3
Scelta e calcolo dei calettatori Selection and design guidance Auswahl und Auslegung von Spannsätzen Choix et calcul des dispositifs de serrage Selección y cálculo de los bujes de sujeción		5
CAL- P A	Calettatore, non autocentrante, per coppie medio alte Locking device. Not self-centering. Designed for middle-high torque ratings Spannsatz, nicht selbstzentrierend. Geeignet für mittelschwere Drehmomente Dispositif de serrage, non auto-centrant. Pour transmettre les couples moyen-élevés Buje de sujeción, no autocentrador. Para transmitir los pares medio-elevados	10
CAL- P B	Calettatore, autocentrante, per posizionamenti assiali precisi Locking device. Self-centering. Designed to accommodate axial displacements Spannsatz, selbstzentrierend. Optimal für genaue Axialverschiebungen Dispositif de serrage, auto-centrant. Pour les positionnements axiaux précis Buje de sujeción, autocentrador. Para los posicionamientos axiales de precisión	12
CAL- P C	Calettatore, non autocentrante, per coppie medio basse Locking device. Not self-centering. Designed for middle-low torque ratings Spannelemente, nicht selbstzentrierend. Geeignet für mittelniedrige Drehmomente Dispositif de serrage, non auto-centrant. Pour les couples moyen-faibles Buje de sujeción, no autocentrador. Para transmitir los pares medio-débiles	14
CAL- P D	Calettatore, autocentrante, per alte coppie Locking device. Self-centering. Designed for high torque ratings Spannsatz, selbstzentrierend. Geeignet für hohe Drehmomente Dispositif de serrage, auto-centrant. Pour transmettre les couples importants Buje de sujeción, autocentrador. Para transmitir los pares elevados	18
CAL- P E	Calettatore, autocentrante, per alte coppie Locking device. Self-centering. Designed for high torque ratings Spannsatz, selbstzentrierend. Geeignet für hohe Drehmomente Dispositif de serrage, auto-centrant. Pour transmettre les couples importants Buje de sujeción, autocentrador. Para transmitir los pares elevados	20
CAL- P DS	Calettatore, autocentrante, per alte coppie Locking devices. Self-centering. Designed for high torque ratings Spannsatz, selbstzentrierend. Geeignet für hohe Drehmomente Dispositifs de serrage, auto-centrants. Pour transmettre les couples importants Bujes de sujeción, autocentradores. Para transmitir los pares elevados	22
CAL- P ES	Calettatore, autocentrante, per alte coppie Locking devices. Self-centering. Designed for high torque ratings Spannsatz, selbstzentrierend. Geeignet für hohe Drehmomente Dispositifs de serrage, auto-centrants. Pour transmettre les couples importants Bujes de sujeción, autocentradores. Para transmitir los pares elevados	24
CAL- P F	Calettatore, autocentrante, per coppie molto alte Locking devices. Self-centering. Designed for very high torque ratings Spannsatz, selbstzentrierend. Geeignet für sehr hohe Drehmomente Dispositifs de serrage, auto-centrants. Pour transmettre les couples très importants Bujes de sujeción, autocentradores. Para transmitir los pares muy elevados	26
CAL- P G	Calettatore, autocentrante, per coppie molto alte Locking devices. Self-centering. Designed for very high torque ratings Spannsatz, selbstzentrierend. Geeignet für sehr hohe Drehmomente Dispositifs de serrage, auto-centrants. Pour transmettre les couples très importants Bujes de sujeción, autocentradores. Para transmitir los pares muy elevados	28
CAL- P H	Calettatore, autocentrante, per montaggi e smontaggi rapidi Locking devices. Self-centering. Easy to install and easy to remove Spannsatz, selbstzentrierend. Schnelle Montage und Demontage Dispositifs de serrage, auto-centrants. Pour montages et démontages rapides Bujes de sujeción, autocentradores. Montajes y desmontajes rápidos	30
CAL- P I	Calettatore, autocentrante, per montaggi e smontaggi rapidi Locking devices. Self-centering. Easy to install and easy to remove Spannsatz, selbstzentrierend. Schnelle Montage und Demontage Dispositifs de serrage, auto-centrants. Pour montages et démontages rapides Bujes de sujeción, autocentradores. Montajes y desmontajes rápidos	32
CAL- P L	Calettatore, autocentrante, per coppie medie Locking devices. Self-centering. Designed for medium torque ratings Spannsatz, selbstzentrierend. Geeignet für mittlere Drehmomente Dispositifs de serrage, auto-centrants. Pour transmettre les couples moyens Bujes de sujeción, autocentradores. Para transmitir los pares medios	34
CAL- P M	Giunto rigido d'accoppiamento per alberi Rigid couplings for connection of shaft ends Festkupplungen zur Verbindung zwischen Wellenenden Accouplements rigides pour rélier les bouts d'arbre Acoplamientos rígidos para conectar las extremidades de ejes	36
CAL- P P	Calettatore, autocentrante, per alte coppie Locking device. Self-centering. Designed for high torque ratings Spannsatz, selbstzentrierend. Geeignet für hohe Drehmomente Dispositif de serrage, auto-centrant. Pour transmettre les couples importants Buje de sujeción, autocentrador. Para transmitir los pares elevados	38
CAL- P SD	Calettatore per bloccaggio esterno con un'ottima concentricità Shrink discs designed for a fine radial runout accuracy Aubenspannende Schrumpfscheiben. Optimale rundlaufgenauigkeit Dispositifs pour le blocage extérieur et une très bonne concentricité Bujes de sujeción de bloqueo exterior y excelente concentricidad	40



IL CALETTATORE

Organo meccanico a forma cilindrica avente lo scopo di rendere solidali, per attrito statico, due o più elementi, conferendo loro la capacità di trasmettere un momento torcente e di assorbire una spinta assiale.

COME E' COMPOSTO

Semplificando si può dire che il calettatore è composto da: Due anelli tagliati longitudinalmente, inseriti l'uno dentro l'altro, ed aventi le superfici, a contatto tra loro, coniche. Una serie di viti, per il serraggio, poste lungo la circonferenza.

COME FUNZIONA

Serrando in modo sequenziale le viti, poste lungo la circonferenza del calettatore, si forza, l'una dentro l'altra la parte conica degli anelli tagliati provocandone una deformazione radiale sviluppante una pressione sugli elementi da collegare che consente di fissarli, nella posizione angolare ed assiale desiderata, in modo assolutamente sicuro.

DOVE SI IMPIEGA

In tutte quelle costruzioni meccaniche ove siano necessari l'unione ed il fissaggio di due pezzi fatta introducendo la sporgenza di uno di essi nella corrispondente cavità dell'altro. Alcuni degli impieghi più comuni sono il fissaggio di volani, pulegge per cinghie e funi, ruote per catena, ingranaggi, leve, camme a disco, eccentrici, dischi di freni, flange riduttori, giunti, tamburi di nastri trasportatori, comandi per ascensori, nella costruzione di gru, convogliatori, compressori, motori diesel, macchine per la produzione e lavorazione del vetro e della ceramica, macchine per l'imballaggio, presse, mulini, frantoi ecc..

QUANDO SI IMPIEGA

In tutti i casi nei quali, attualmente, si impiegano i tradizionali sistemi come la saldatura, chiavette dritte, linguette, chiavette tangenziali, spine coniche, alberi conici, profili scanalati, bloccaggi a caldo.

QUALI SONO I VANTAGGI

Semplificazione delle operazioni di montaggio ed eliminazione di costose operazioni, la più comune delle quali è l'esecuzione delle cave per l'alloggiamento della chiavetta ed il relativo aggiustaggio finale, che richiedono l'impiego di adeguate attrezzature e personale specializzato. Lavorazioni meccaniche ridotte, possibilità di impiego di barre trifilate commerciali, compensazione di giochi di lavorazione, distribuzione del carico su tutta la superficie di contatto e non sui soli fianchi della chiavetta, nessuna tendenza alla rottura per intaglio, aumento della sezione resistente degli alberi, elevata resistenza alla torsione, possibilità di aumentare le spinte assiali e le coppie trasmissibili aumentando il numero dei calettatori impiegati, protezione contro i sovraccarichi, facilità di posizionamento angolare ed assiale dei pezzi, assenza di giochi angolari ed assiali, riduzione della rumorosità, nessuna usura, protezione contro l'ossidazione, assoluta intercambiabilità, montaggio, smontaggio e manutenzione semplificata.

THE LOCKING DEVICE

It may be best described as a parallel mechanical component designed to integrate two or more elements by static friction, so giving them the capability to transmit a torque rating and absorb an axial thrust.

ITS CONSTRUCTION

The locking device is supplied as an assembly, basically consisting of two cut rings, one fitted into the other, with conical mating surfaces and the associated clamping screws.

HOW IT WORKS

By tightening the screws alternately, the conical surfaces of the cut rings are pushed one into the other. The radial deformation so developed generates a pressure on the elements to be connected which allows the true clamp fit of the assembly in the angular and axial position wanted.

APPLICATIONS

It is an excellent choice for every application where two elements are to be connected through the insertion of the projection of the first one into the hollow of the second. It lends itself to a wide variety of applications, among them the most common are the connection of flywheels, belt & rope pulleys, chain wheels, gears, levers, disc cams, eccentrics, brake plates, flanges for reducers, couplings, drums for conveyor belts, lift drives, in the crane industry, conveyors, compressors, Diesel engines, glass and ceramics automatic machines, packaging machines, presses, mills, crushers, etc.

USE POSSIBILITIES

To replace conventional machinings like weldings, straight keys, splines, tangential keys, taper pins, taper shafts, keyways and heat lockings.

PURPOSES

To make installations easier and to eliminate expensive machinings like keyways and their final adjustment, for which suitable equipment and skilled labour are needed.

ADVANTAGES

Reduced machinings; designed for use with common drawn bars; accommodation of the machining backlashes; distribution of the load all over the contact surfaces (instead of the key-flanks only); notch toughness; expansion of the shaft resisting cross section; higher torsional stiffness; increase of the axial thrusts and the transmissible torque ratings in relation to the number of locking devices used; overload protection; angular and axial position accuracy; no angular and axial backlash; noise reduction; no wear; protection against oxidation; full interchangeability; easy to install and easy to remove; maintenance free.

DER SPANNSATZ

Bauteil in zylindrischer Form, das durch Ruhereibung zwei oder mehrere Elemente verbindet. Dadurch können diese Elemente ein Drehmoment übertragen und eine Axialkraft übernehmen.

AUFBAU

Die Spannsätze bestehen üblicherweise aus zwei geschlitzten Ringen, mit konischen Berührungsflächen, die ineinander eingesetzt sind und durch Spannschrauben verbunden sind.

EINBAU

Durch das nach Kreuzschema Anziehen der Spannschrauben werden die konischen Flächen der geschlitzten Ringe ineinandergetrieben. Die so bewirkte radiale Verformung übt einen Druck auf die zu verbindenden Elemente aus, der die sichere Befestigung der Bauteile mit Winkel- und Axialgenauigkeit in jeder beliebigen Position erlaubt.

VERWENDUNG

In allen Maschinen oder Anlagen, in denen zwei Teile durch die Einführung der Vorsprung des ersten Elements in den Hohlraum des zweiten verbunden und fixiert werden müssen. Typische Einsatzgebiete sind die Verbindung von Schwungrädern, Riemen- und Seilscheiben, Kettenrädern, Getrieben, Hebeln, Scheibenkurven, Nocken, Brems scheiben, Übersetzungsbefehlsanschlüssen, K u p p l u n g e n, Förderbandtrommeln, Aufzugsteuerungen, bei der K r ä n e b a u i n d u s t r i e, Förderanlagen, Kompressoren, Dieselmotoren, Glas-, Keramik, und Verpackungsmaschinen, Pressen, Mühlen, Brechern, usw.

ANWENDUNGSMÖGLICHKEITEN

In allen Fällen, bei denen gegenwärtig noch traditionelle Systeme, wie Schweißung, Treib-, Feder- und Tangentialkeile, Kegelstifte, Kegelwellen, Keilprofilen und Warmbefestigungen, verwendet sind.

ANWENDUNGSGRÜNDE

Um Montagearbeiten zu vereinfachen und sich teure Arbeitsgänge zu ersparen, z. B. die Ausführung einer Keilnut und die entsprechende Schlußanpassung, zu der man eine Spezialausrüstung und Fachleute benötigt.

VORTEILE

V e r m i n d e r t e Maschinenbearbeitungen; Anwendungsmöglichkeit der handels- üblichen gezogenen Stäbe; Betriebsspielausgleich; gleichmäßige Verteilung der Last auf der gesamten Berührungsfläche (statt auf den Keilflanken); keine Bruchanfälligkeit beim Kerben; Erhöhung des Spannungsquerschnitts der Wellen; hohe Drehfestigkeit; Steigerung der Axialkraft und des übertragbaren Drehmoment je nach der Anzahl der verwendeten Spannsätze; Überlastschutz; winkelgenaue Positionierung der Bauteile; axiale und winkelförmige Spielfreiheit; Lärmreduzierung; keiner Abrieb; Oxidationsschutz; völlige Austauschbarkeit; einfache Montage, Demontage und Wartung.

LE DISPOSITIF DE SERRAGE

Il s'agit d'un composant mécanique cylindrique conçu pour rendre solidaires, par frottement statique, deux ou plus éléments, en leur permettant de transmettre un couple et d'absorber une poussée axiale.

COMPOSITION

Le dispositif de serrage est généralement formé par deux bagues fendues, l'une dans l'autre, ayant les surfaces de contact coniques, et une série de vis pour le serrage.

FONCTIONNEMENT

En serrant les vis en étoile, on force l'une dans l'autre les surfaces coniques des bagues fendues: la déformation radiale obtenue détermine une pression qui permet de fixer parfaitement les éléments à assembler dans la position angulaire et axiale désirée.

APPLICATIONS

Dans toutes ces applications mécaniques qui demandent l'assemblage et la fixation de deux pièces où l'ergot de l'une doit être introduit dans la correspondante cavité de l'autre. Les emplois les plus communs sont la fixation de volants, de poulies pour courroies et câbles, de roues à chaîne, d'engrenages, leviers, cames à plateaux, excentriques, plateaux de freins, brides pour réducteurs, accouplements, tambours de bandes transporteuses, entraînements pour ascenseurs, dans la fabrication de grues, convoyeurs, compresseurs, moteurs Diesel, machines pour le travail du verre et de la faïence, machines à emballer, presses, broyeurs, concasseurs, etc.

POSSIBILITÉS D'EMPLOI

Pour remplacer les usinages traditionnels, tels que la soudure, les clavettes droites et tangentielles, les languettes, les goupilles coniques, les arbres coniques, les rainures, les blocages à chaud.

RAISONS D'EMPLOI

Pour simplifier les opérations de montage et éliminer ainsi des usinages très chers, comme par exemple l'exécution des rainures de clavette et leur ajustage final, qui demandent des outillages appropriés et une main-d'oeuvre adroite.

AVANTAGES

La réduction des usinages; la possibilité d'employer des barres tréfilées commerciales; la compensation des jeux d'usinage; la distribution de la charge sur toute la surface de contact et non seulement sur les flancs de la clavette; aucune possibilité de rupture par cisaillement; l'accroissement de la section résistante des arbres; la haute résistance à la torsion; la possibilité d'accroître les poussées axiales et les couples transmissibles en augmentant le nombre des dispositifs employés; la protection contre les surcharges; la facilité de positionnement angulaire et axial des pièces; pas de jeux angulaires et axiaux; réduction du bruit; pas d'usure; protection contre l'oxydation; complète interchangeabilité; montage, démontage et entretien simplifiés.

EL BUJE DE SUJECIÓN

Es un componente mecánico cuya misión es la de conectar, por fricción estática, dos o más elementos que pueden así transmitir un momento de torsión y absorber un impulso axial.

COMPOSICIÓN

El buje de sujeción está generalmente compuesto por dos anillos cortados, uno dentro del otro, que tienen las caras de contacto cónicas, y por una serie de tornillos de fijación.

FUNCIONAMIENTO

Apretando los tornillos alternativamente se fuerzan, una dentro de la otra, las caras cónicas de los anillos cortados: la deformación radial obtenida determina una presión que permite de asegurar perfectamente los elementos a montar en la posición angular y axial requerida.

APLICACIONES

A la mayoría de los mecanismos que necesitan el acopio y la fijación de las partes en que el saliente de una debe ser introducido en la correspondiente cavidad de la otra. Algunos ejemplos de aplicación son la fijación de volantes, de poleas para correas y cables, de ruedas para cadenas, engranajes, palancas, levas de disco, excéntricas, discos de frenos, bridas de reductores, acoplamientos, tamboros para bandas transportadoras, mandos para ascensores, en la fabricación de grues, transportadores, motores Diesel, máquinas para la producción y elaboración del vidrio y de la cerámica, máquinas empaquetadoras, prensas, molinos, trituradores, etc.

POSIBILIDADES DE EMPLEO

En todos los casos en los que se utilizan sistemas tradicionales como la soldadura, las chavetas derechas y tangenciales, las lengüetas, los pasadores y los ejes cónicos, las ranuras, las sujeciones en caliente.

RAZONES DE EMPLEO

Para simplificar las operaciones de montaje y eliminar las mecanizaciones muy caras, como por ejemplo la ejecución de las ranuras de chavetas y su ajuste final, que necesitan un equipamiento adecuado y una fuerza laboral cualificada.

VENTAJAS

Reducción de las ejecuciones mecánicas; posibilidad de utilizar las barras estiradas comerciales; eliminación de los juegos de trabajo; distribución de la carga sobre toda la superficie de contacto y no solamente sobre los lados de la chaveta; ninguna posibilidad de ruptura debida a cizallamiento; aumento de la sección resistente de los ejes; alta resistencia a la torsión; posibilidad de aumentar los impulsos axiales y los pares transmisibles aumentando el número de los bujes empleados; protección contra las sobrecargas; facilidad de posicionamiento angular y axial de los componentes; ningún juego angular y axial; reducción de la ruidosidad; ningún desgaste; protección contra la oxidación; completa intercambiabilidad; simplicidad de montaje, desmontaje y manutención.



POGGI®



Scelta e calcolo dei calettatori

Selection and design guidance

Auswahl und Auslegung von Spannsätzen

Choix et calcul des dispositifs de serrage

Selección y cálculo de los bujes de sujeción

POGGI[®]

trasmissioni meccaniche s.p.a.



Scelta e calcolo dei calettatori

Selection and design guidance

Auswahl und Auslegung von Spannsätzen

Choix et calcul des dispositifs de serrage

Selección y cálculo de los bujes de sujeción

La scelta del calettatore da utilizzare dovrà essere fatta, oltre che sulla base delle esigenze geometriche del progetto, soprattutto in funzione delle coppie e delle sollecitazioni a cui dovrà essere sottoposto. Gli elementi che pertanto interessano ed influenzano la nostra scelta sono:

The choice of the locking device must consider not only the project geometric proportions but also the sustained torque ratings and the stress conditions. The following data are to be known:

Die Auswahl eines Spannsatzes muß nicht nur die geometrische Projekt-anforderung, sondern auch den Dreh-momentbedarf und die Beanspruchung berücksichtigen. Die folgenden Einflussgrößen sind zu beachten:

Le choix du dispositif de serrage à utiliser devra être fait non seulement sur la base des exigences géométriques du projet, mais surtout en fonction des couples et des contraintes qu'il devra supporter. Donc, il faut tenir compte des éléments suivants:

La selección del buje de sujeción a utilizar debe ser efectuada no solamente basándose en las exigencias geométricas del proyecto sino, sobre todo, en los pares y en los esfuerzos que tendrá que soportar. Pertanto, deben tenerse en cuenta los siguientes elementos:

MT= Momento torcente da trasmettere (Nm)
d = Diametro dell'albero (mm)
F = Forza assiale eventuale presente (kN)
P = Potenza (kW)
n = Numero di giri/1'

MT= Torque to be transmitted (Nm)
 d = Shaft diameter (mm)
 F = Axial force (if any) (kN)
 P = Power rating (kW)
 n = Rpm

MT= Übertragbares Drehmoment (Nm)
 d = Wellendurchmesser (mm)
 F = Aufnehmbare Axialkraft (kN)
 P = Leistung (kW)
 n = Drehzahl in 1/min.

MT= Moment de torsion à transmettre (Nm)
 d = Diamètre de l'arbre (mm)
 F = Effort axial éventuel (kN)
 P = Puissance (kW)
 n = Tr/min.

MT= Momento de torsión a transmitir (Nm)
 d = Diámetro del eje (mm)
 F = Fuerza axial eventual (kN)
 P = Potencia (kW)
 n = R.p.m.

Il momento torcente MT sarà uguale a:

Design torque MT:

Drehmoment MT:

Le moment de torsion MT sera:

El momento de torsión MT va ser:

$$MT = 9550 \cdot \frac{P}{n} = Nm$$

Qualora la coppia di spunto o le variazioni di carico durante il funzionamento siano di valore apprezzabile, la potenza P dovrà essere corretta con un adeguato coefficiente di servizio.

For significant static torques or important load changes, an additional service factor must be added to the power P.

Bei wesentlichen Anlaufmomenten so wie bedeutenden Spitzlasten ist die Leistung P bei der Wahl des passenden Betriebsfaktors zu korrigieren.

Si le couple de démarrage ou les variations de charge atteignent, pendant le fonctionnement, des valeurs importantes la puissance P devra être corrigée en appliquant le facteur de service adéquat.

Si el par de arranque o las variaciones de la carga alcanzan, durante el funcionamiento, valores considerables, la potencia P tendrá que ser corregida utilizando el factor de servicio apropiado.

Il calettatore selezionato dovrà trasmettere una coppia uguale o superiore al momento torcente MT. Se non ancora definito, si può determinare il diametro dell'albero con la seguente formula:

A torque equal or greater than the design torque MT must be transmitted by the selected locking device. Establish the shaft diameter, if still unknown, by applying the following formula:

Ein Moment gleich oder größer als der Drehmoment MT muß bei der ausgewählten Spannsatzgröße übertragen werden. Wenn der Wellendurchmesser noch nicht bestimmt ist, kann man ihn nach der folgender Bezeichnung errechnen:

Le dispositif de serrage choisi devra transmettre un couple égal ou supérieur au moment de torsion MT. Si le diamètre de l'arbre est inconnu, on peut le déterminer suivant cette formule:

El buje de sujeción elegido deberá transmitir un par igual o superior al momento de torsión MT. Si no se conoce el diámetro del eje, es posible hallarlo según esta fórmula:

$$d = \sqrt[3]{\frac{5,1 \cdot MT \cdot 1000}{Kt}}$$

d = Diametro dell'albero (mm)
MT= Momento torcente (Nm)
Kt = Carico unitario di sicurezza a torsione del materiale (N/mm²)

d = Shaft diameter (mm)
 MT= Torque (Nm)
 Kt = Allowable torsional stress of the material (N/mm²)

d = Wellendurchmesser (mm)
 MT= Drehmoment (Nm)
 Kt = Zul.Einheitsdrehbeanspruchung des Werkstoffs (N/mm²)

d = Diamètre de l'arbre (mm)
 MT= Moment de torsion (Nm)
 Kt = Charge unitaire de sûreté à la torsion du matériel (N/mm²)

d = Diámetro del eje (mm)
 MT= Momento de torsión (Nm)
 Kt = Carga unitaria de seguridad a la torsión del material (N/mm²)

Dimensionamento del mozzo

La definizione del diametro esterno minimo del mozzo può essere eseguita con l'ausilio della tabella a pag. 8 che, in funzione della forma costruttiva (coefficiente di forma f), del limite di snervamento σ 0,2 del materiale impiegato, della pressione superficiale Pm, fornisce un valore C che moltiplicato per il diametro De del calettatore selezionato, determina il diametro esterno minimo del mozzo.

Hub outside diameter calculations

The table on page 8 provides a guide to obtain the minimum outside diameter of hub, taking into account three variables: the hub form factor (f), the yield strength of the hub material (σ 0,2) and the hub surface pressure (Pm). Knowing them, refer to the table on page 8 and extract the multiplier factor (C). Multiply this factor C by the outside diameter of the selected locking device (De) to find the minimum outside diameter of the hub.

Berechnung des Außendurchmessers der Nabe

Zur schnellen Ermittlung des Mindestaußendurchmessers der Nabe kann die Tabelle auf Seite 8 verwendet werden. Der Mindestaußendurchmesser der Nabe ist abhängig von dem Nabenformfaktor (f), der Streckgrenze des Werkstoffs σ 0,2 und dem auf Nabe ausgeübten Druck (Pm). Man multipliziert den Außendurchmesser der Spannsätze (De) mit dem aus der Tabelle zu entnehmenden Faktor (C), um den Mindestaußendurchmesser der Nabe zu erhalten.

Dimensionnement du moyeu

On obtient le diamètre extérieur minimum du moyeu en utilisant le tableau à la page 8 qui, en fonction de la forme constructive (coefficient de forme f), de la charge d'énervements σ 0,2 du matériel utilisé et de la pression superficielle Pm, donne une valeur C qui doit être multipliée par le diamètre De du dispositif choisi, pour obtenir le diamètre extérieur minimum du moyeu.

Dimensiones del cubo

Se obtiene el diámetro exterior mínimo del cubo utilizando la tabla a la página 8 que, basándose en la forma constructiva (coeficiente de forma f), en el límite de enervación σ 0,2 del material empleado, en la presión superficial Pm, proporciona un valor C que, multiplicado por el diámetro De del buje elegido, determina el diámetro exterior mínimo del cubo.



Scelta e calcolo dei calettatori

Selection and design guidance

Auswahl und Auslegung von Spannsätzen

Choix et calcul des dispositifs de serrage

Selección y cálculo de los bujes de sujeción

Esempio

Diametro dell'albero 50 mm.
Calettatore CALP-A 50
De = 80 mm (diametro alloggia-mento calettatore).
Pm = 150 N/mm² (pressione superficiale sul mozzo).
Materiale del mozzo G25.
f = 0,6 (coefficiente di forma, vedi disegni esplicativi a pag. 8).
σ 0,2 = carico di snervamento con deformazione permanente dello 0,2% (N/mm²).

Nella tabella a pag. 8 si trovano:

nel riquadro di sinistra: le varie forme costruttive del mozzo ed il relativo coefficiente di forma.

nel riquadro di destra: il valore di pressione superficiale Pm (nostro esempio = 150 N/mm²); il coefficiente di forma f (nostro esempio f = 0,6); il carico di snervamento σ 0,2 in funzione del materiale impiegato (nostro esempio σ 0,2 = 180 N/mm²); il valore di moltiplicazione C (nostro esempio C = 1,73); (le coordinate di Pm, f, e σ 0,2 consentono di ricavare il valore di moltiplicazione C). Il diametro esterno minimo Dm sarà pertanto:

Calculation example

Shaft diameter 50 mm.
Locking device type CAL-PA 50
De = 80 mm (outside diameter of the locking device).
Pm = 150 N/mm² (hub surface pressure).
Hub material G25.
f = 0,6 (hub form factor, refer to page 8).
σ 0,2 = 0,2% yield strength of the hub material (N/mm²).

Refer to page 8 and read:

on the left:
 the hub configurations and their form factors.

on the right:
 the hub surface pressure Pm (ex.: 120 N/mm²);
 the hub factor f (ex.: f = 0,6);
 the yield strength of the hub materials σ 0,2 (ex.: σ 0,2 = 180 N/mm²);
 the multiplier C (ex.: C = 1,73);
 (the values of Pm, f and σ 0,2 enable us to determine the multiplier C).
 To obtain the minimum outside diameter of the hub (Dm), multiply the outside diameter of the locking device (De) by the multiplier (C).
 In our example:

Beispiel

Wellendurchmesser 50 mm.
Spannsatz Typ CAL-PA 50
De = 80 mm (spannsatzaußendurchmesser).
Pm = 150 N/mm² (auf Nabe ausgeübter Druck).
Nabenwerkstoff G25.
f = 0,6 (nabenformzahl siehe Seite 8).
σ 0,2 = 0,2% Streckgrenze des Nabenswerkstoffs (N/mm²).

Aus der Tabelle auf Seite 8 findet man:

links:
 die Nabenausführungen und die entsprechenden Formzahlen;

rechts:
 den auf Nabe ausgeübte Druck Pm (im Beispiel 120 N/mm²);
 die Formzahlen f (im Beispiel f = 0,6);
 die Streckgrenze des Nabenswerkstoffs σ 0,2 (im Beispiel σ 0,2 = 180 N/mm²);
 den Multiplikator C (im Beispiel C = 1,73) (durch der Werte Pm, fund σ 0,2 erhält man den Multiplikator C).
 Spannsatzaußendurchmesser (De) mal Multiplikator (C) ergibt den erforderlichen Mindestnabenaußendurchmesser (Dm).

In diesem Beispiel:

$$D_m \geq D_e \cdot C = 80 \cdot 1,73 = 138,4 \text{ mm}$$

Qualora il calettatore venisse montato su un albero cavo si dovrà verificare che lo stesso abbia spessore sufficiente.

As a locking device can also be inserted on hollow shafts, it is necessary to select hollow shafts with sufficient wall thickness as for the formula.

Damit die Spannsätze auch auf die Hohlwellen verspannt werden können, sind Hohlwellen ebenfalls auf ausreichende große Wandstärke zu wählen. Um die Spannsätze auf Hohlwellen zu verspannen, sind Hohlwellen mit ausreichende große Wandstärke zu wählen.

Si le dispositif de serrage doit être monté sur un arbre creux, on devra vérifier que l'épaisseur de ce dernier soit suffisante.

Si el buje de sujeción tiene que ser montado sobre un eje hueco, es necesario verificar que este tenga un espesor suficiente.

$$d_i \leq d \cdot \sqrt{\frac{\sigma_{0,2} - 2 \cdot P_a}{\sigma_{0,2}}}$$

di = Diametro interno max albero (mm).
d = Diametro albero su cui è montato il calettatore (mm).
Pa = Pressione superficiale sull'albero (N/mm²).

di = Max. diameter of the shaft bore (mm).
d = Shaft diameter (mm).
Pa = Shaft surface pressure (N/mm²).

di = Max. Wellenbohrungsdurchmesser (mm).
d = Wellendurchmesser (mm).
Pa = auf Welle ausgeübter Druck (N/mm²).

di = Diamètre intérieur max. de l'arbre (mm).
d = Diamètre de l'arbre sur lequel le dispositif est monté (mm).
Pa = Pression superficielle sur l'arbre (N/mm²).

di = Diámetro interior max. del eje (mm).
d = Diámetro eje sobre el cual est montado el buje de sujeción (mm).
Pa = Presión superficial sobre el eje (N/mm²).

Nel caso che, oltre ad uno sforzo tangenziale, debba sopportare anche una forza assiale, le due sollecitazioni dovranno essere sommate vettorialmente o calcolate con la seguente formula:

Should the hub/shaft connection through locking device be stressed by a tangential force and an axial thrust at the same time then both must be vectorially added or computed by the formula:

Werden die Spannsatzverbindungen gleichzeitig von Drehmomenten und Axialkräften beansprucht, müssen beide vektoriiell addiert werden oder nach der folgenden Formel errechnet werden:

Si le dispositif, en plus d'un effort tangentiel, doit supporter en même temps un effort axial, les deux contraintes seront sommées vectoriellement ou calculées suivant cette formule:

Si el buje, además de un esfuerzo tangencial, debe contemporaneamente soportar un esfuerzo axial, es necesario sumar vectorialmente las dos sollicitaciones o calcularlas según la fórmula:

$$M_{T \text{ tot}} = \sqrt{M_{Tc}^2 + \left(F_a \cdot \frac{d}{2} \right)^2} = \text{Nm}$$

MTc=Momento torcente corretto (Nm).
Fa = Forza assiale applicata (kN).

MTc = Corrected design torque (Nm).
Fa = Applied axial thrust (kN).

MTc = Korrektes Drehmoment (Nm).
Fa = Angewandte Axialkraft (kN).

MTc= Moment de torsion corrigé (Nm).
Fa = Effort axial appliqué (kN).

MTc = Momento de torsión corregido (Nm).
Fa = Fuerza axial aplicada (kN).



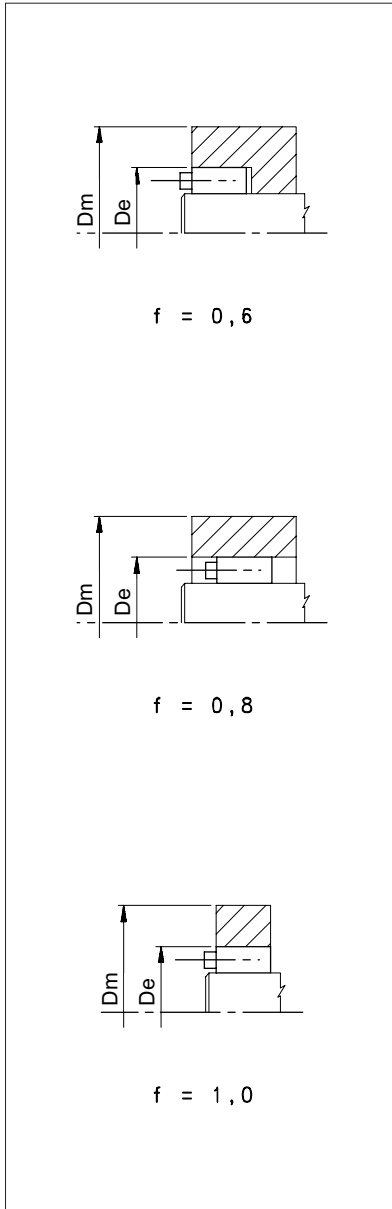
Scelta e calcolo dei calettatori

Selection and design guidance

Auswahl und Auslegung von Spannsätzen

Choix et calcul des dispositifs de serrage

Selección y cálculo de los bujes de sujeción



Pm N/mm ²	f	σ 0,2 N/mm ²								
		150 G20	180 G25	200 G30	220 Fe37	250 C22	270 C35	300 C40	350 C45	400 C60
C										
60	0,6	1,28	1,25	1,20	1,18	1,15	1,14	1,12	1,10	1,09
	0,8	1,39	1,30	1,24	1,23	1,22	1,20	1,18	1,15	1,12
	1,0	1,52	1,42	1,36	1,32	1,28	1,25	1,22	1,18	1,16
65	0,6	1,30	1,25	1,22	1,20	1,18	1,15	1,13	1,11	1,10
	0,8	1,44	1,35	1,30	1,28	1,24	1,22	1,20	1,16	1,14
	1,0	1,60	1,45	1,45	1,35	1,30	1,28	1,24	1,20	1,18
70	0,6	1,34	1,26	1,24	1,22	1,18	1,16	1,15	1,12	1,11
	0,8	1,48	1,38	1,34	1,30	1,25	1,23	1,20	1,18	1,15
	1,0	1,65	1,50	1,45	1,40	1,34	1,30	1,26	1,22	1,20
75	0,6	1,30	1,28	1,25	1,23	1,20	1,18	1,16	1,14	1,12
	0,8	1,52	1,42	1,36	1,32	1,28	1,25	1,22	1,18	1,16
	1,0	1,74	1,55	1,48	1,42	1,36	1,33	1,30	1,25	1,20
80	0,6	1,39	1,31	1,28	1,25	1,21	1,20	1,18	1,15	1,13
	0,8	1,58	1,45	1,39	1,35	1,30	1,27	1,24	1,20	1,18
	1,0	1,81	1,61	1,53	1,46	1,39	1,36	1,31	1,26	1,22
85	0,6	1,42	1,34	1,30	1,27	1,23	1,21	1,19	1,16	1,14
	0,8	1,63	1,49	1,42	1,38	1,32	1,29	1,26	1,22	1,19
	1,0	1,90	1,67	1,57	1,50	1,42	1,39	1,34	1,28	1,24
90	0,6	1,46	1,36	1,32	1,28	1,25	1,22	1,20	1,17	1,15
	0,8	1,69	1,53	1,46	1,40	1,34	1,31	1,28	1,23	1,20
	1,0	2,00	1,73	1,62	1,54	1,46	1,41	1,36	1,30	1,26
100	0,6	1,53	1,41	1,36	1,32	1,28	1,25	1,22	1,19	1,16
	0,8	1,81	1,61	1,53	1,46	1,39	1,36	1,31	1,26	1,22
	1,0	2,24	1,87	1,73	1,63	1,53	1,48	1,41	1,34	1,29
110	0,6	1,60	1,47	1,41	1,36	1,31	1,28	1,25	1,21	1,18
	0,8	1,96	1,71	1,60	1,53	1,44	1,40	1,35	1,29	1,25
	1,0	2,55	2,04	1,86	1,73	1,60	1,54	1,47	1,38	1,33
120	0,6	1,69	1,53	1,46	1,40	1,34	1,31	1,28	1,23	1,20
	0,8	2,13	1,81	1,69	1,60	1,50	1,45	1,39	1,33	1,28
	1,0	3,00	2,24	2,00	1,84	1,69	1,61	1,53	1,43	1,36
130	0,6	1,78	1,59	1,51	1,45	1,38	1,35	1,30	1,25	1,22
	0,8	2,35	1,93	1,78	1,67	1,56	1,50	1,44	1,36	1,30
	1,0	3,74	2,49	2,17	1,97	1,78	1,69	1,59	1,48	1,40
140	0,6	1,88	1,66	1,56	1,50	1,42	1,38	1,33	1,28	1,24
	0,8	2,63	2,07	1,88	1,75	1,62	1,55	1,48	1,39	1,33
	1,0	5,39	2,83	2,38	2,12	1,88	1,78	1,66	1,53	1,44
150	0,6	2,00	1,73	1,62	1,54	1,46	1,41	1,36	1,30	1,26
	0,8	3,00	2,24	2,00	1,84	1,69	1,61	1,53	1,43	1,36
	1,0	-	3,32	2,65	2,30	2,00	1,87	1,73	1,58	1,48
160	0,6	2,13	1,81	1,69	1,60	1,50	1,45	1,39	1,33	1,28
	0,8	3,55	2,43	2,13	1,94	1,76	1,67	1,58	1,47	1,39
	1,0	-	4,12	3,00	2,52	2,13	1,98	1,81	1,64	1,53


Coefficienti di servizio I valori di catalogo MT, Fax o la potenza P devono essere corretti, con adeguato coefficiente di servizio, in funzione dei diversi carichi di lavoro. Service Factors The catalogue values for MT, Fax or the power P have to be corrected, by applying the appropriate service factor, as a function of the application duties and the characters of load. Betriebsfaktoren Die Katalogangaben für MT, Fax oder die Leistung P sind bei der Wahl des anpassenden Betriebsfaktors zu korrigieren, in Abhängigkeit von den verschiedenen Anwendungsgebieten und Betriebslasten. Facteurs de service Les valeurs de catalogue MT, Fax ou la puissance P doivent être corrigées en fonction des différentes charges de travail, par l'application du facteur de service adéquat. Factores de servicio Los valores de catálogo MT, Fax o la potencia P tienen que ser corregidos, con el factor de servicio apropiado, en relación a las diferentes cargas de trabajo.	Tipo di motore Prime Mover Art des Motors Type du moteur Tipo del motor	Carico - Character of load - Betriebslast - Charge - Carga		
		Carichi costanti Uniform Gleichförmig Charge uniformes Cargas uniformes	Leggeri sovraccarichi Light overload Leichte Überlast A-coups modérés Con choques débiles	Forti sovraccarichi Heavy overload Schwere Überlast A-coups importants Con choque fuertes
Elettrico Electric Elektromotoren Électrique Eléctrico	1	1,5	2	
A scoppio Internal combustion Verbrennungsmotoren À combustion interne De combustión interna	1,5	2	2,5	



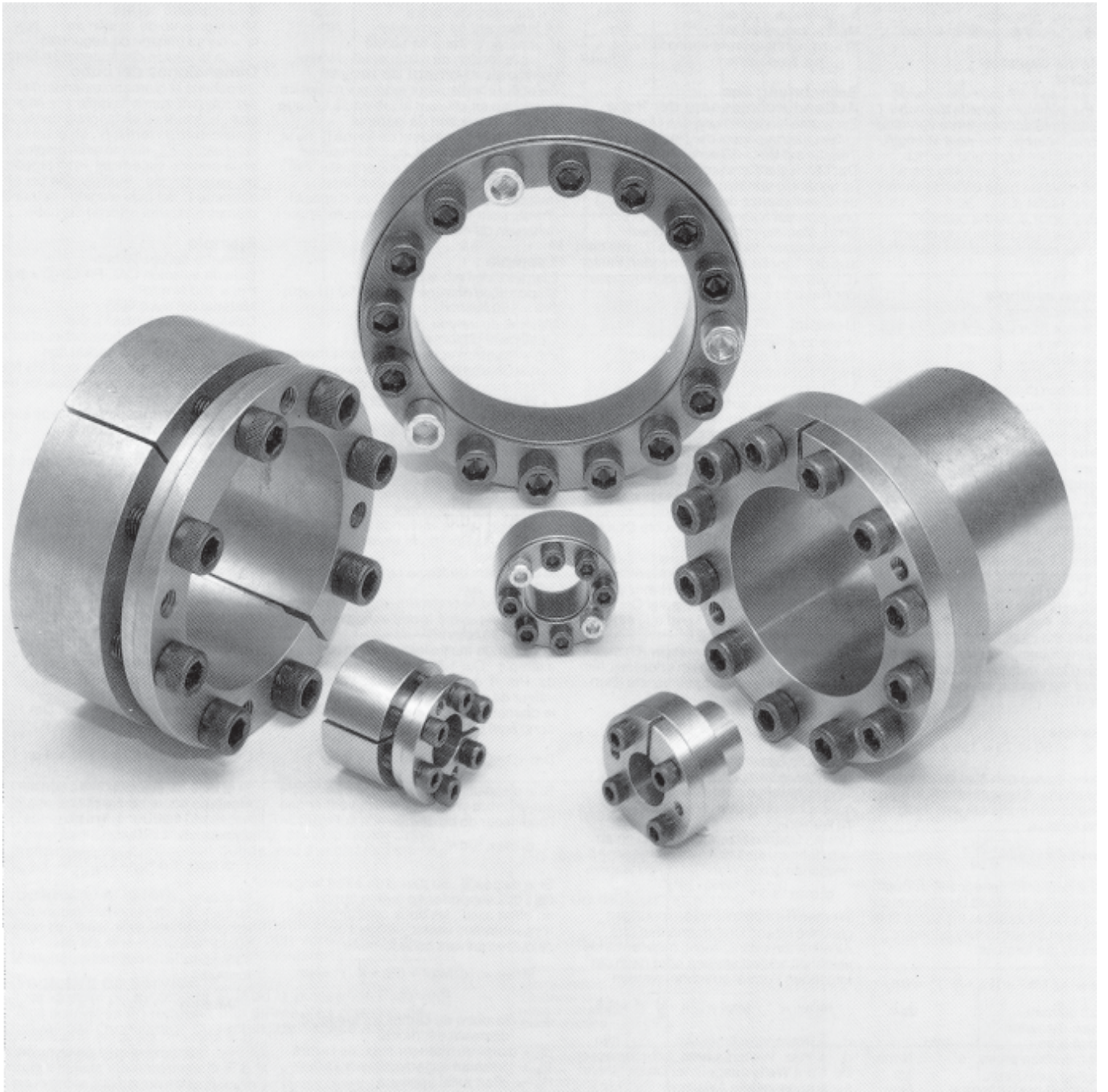
Calettatori per attrito CAL-

Locking devices CAL-

Spannsätze CAL-

Dispositifs de serrage CAL-

Bujes de sujeción CAL-





Montaggi multipli:

Il calettatore CAL-PA può essere utilizzato per montaggi multipli (vedere figura 1) fino ad un massimo di quattro elementi. Le coppie trasmissibili saranno le seguenti:

Multiple installation:

When significant torque rating are required, we can use up to 4 locking devices type CAL-PA in a row (see fig. 1). The transmissible total torque rating is given as follows:

Montage in Reihe:

Bei größerem Drehmomentbedarf können bis zu 4 Spannsätze der Baureihe CAL-PA in Reihe verwendet werden (siehe Bild 1). Das übertragbare Gesamtmoment wird wie folgt bestimmt:

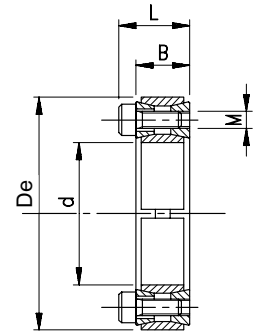
Montage multiple:

Quand il y a la nécessité de transmettre des couples importants, on peut employer jusqu'à un max. de 4 éléments CAL-PA montés l'un derrière l'autre (voir fig. 1). Les couples totaux transmissibles seront:

Montaje múltiple:

Cuando sea necesario transmitir pares elevados, pueden utilizarse hasta un max. de 4 elementos CAL-PA montados uno detrás del otro (véase fig. 1). Los pares transmisibles totales serán:

con 1 calettatore	= MT (valore di catalogo)
con 2 calettatori	= MT x 1,9
con 3 calettatori	= MT x 2,7
con 4 calettatori	= MT x 3,6
with 1 locking device = MT (from catalogue)	
with 2 locking devices	= MT x 1,9
with 3 locking devices	= MT x 2,7
with 4 locking devices	= MT x 3,6
mit 1 Spannsatz = MT (Katalogangabe)	
mit 2 Spannsätze	= MT x 1,9
mit 3 Spannsätze	= MT x 2,7
mit 4 Spannsätze	= MT x 3,6
avec 1 dispositif = MT (valeur de catalogue)	
avec 2 dispositifs	= MT x 1,6
avec 3 dispositifs	= MT x 2,7
avec 4 dispositifs	= MT x 3,6
con 1 buje de sujeción = MT (valor de catálogo)	
con 2 bujes de sujeción	= MT x 1,6
con 3 bujes de sujeción	= MT x 2,7
con 4 bujes de sujeción	= MT x 3,6



CAL-PA

Composto da:
 - un anello esterno tagliato longitudinalmente;
 - un anello interno tagliato longitudinalmente;
 - due anelli conici da inserire, contrapposti, tra i due anelli tagliati longitudinalmente;
 - una serie di viti per il fissaggio.

This locking device is supplied as an assembly consisting of an outer cut ring, an inner cut ring, two conical rings to be inserted opposite in the cut rings and the associated clamping screws. Not self-centering. Designed for middle-high torque ratings.

Mehrteiliger Spannsatz, bestehend aus je einem geschlitzten Innen- und Außenring, sowie zwei durch Spannschrauben verbundenen Kegerringe. Die beide Kegerringe müssen über die geschlitzten Ringe gegeneinander geschaltet werden. Nicht selbstzentrierend. Geeignet für mittelschwere Drehmomente.

Dispositif à plusieurs éléments, formé par une bague extérieure fendue, une bague intérieure fendue, deux bagues coniques à monter, opposées, entre les deux bagues fendues et une série de vis pour le serrage. Non auto-centrant. Pour transmettre les couples moyen- élevés.

Esto buje de sujeción es un conjunto de más elementos constructivos y es formado por un anillo exterior cortado, un anillo interior cortado, dos anillos cónicos a introducir, contrapuestos, entre los dos anillos cortados y una serie de tornillos de fijación. No autocentrador. Para transmitir los pares medio-elevados.

Tolleranze e grado di rugosità delle superfici
 Tolleranza di lavorazione per l'albero: k11 h11
 per il mozzo: N11 H11

Machining tolerances and surface quality
 Clearance fits shaft diameter: k11 h11
 hub bore: N11 H11

Bearbeitungstoleranzen und Oberflächengüte
 Toleranzen bei Wellendurchmesser: k11 h11
 Nabenbohrungsdurchmesser: N11 H11

Tolerances et degré de rugosité des surfaces
 Tolerancias d'usinage pour l'arbre: k11 h11
 pour le moyeu: N11 H11

Tolerancias y grado de rugosidad de las superficies
 Tolerancias de mecanización para el eje: k11 h11
 para el cubo: N11 H11

Buona finitura di tornio con valore massimo di rugosità:
 Rt ≤ 16 µm
 Ra ≤ 3,2 µm

By fine turned finish machined, shafts and hubs require a maximum surface roughness:
 Rt ≤ 16 µm
 Ra ≤ 3,2 µm

Naben und Wellen erfordern durch gute Feindrehbearbeitung eine maximale Rauigkeit:
 Rt ≤ 16 µm
 Ra ≤ 3,2 µm

Avec un bon finissage au tour, les arbres et les moyeux usinés demandent une rugosité max. de surface:
 Rt ≤ 16 µm
 Ra ≤ 3,2 µm

Con buen acabado al torno, los ejes y los cubos mecanizados precisan una rugosidad max. de superficie:
 Rt ≤ 16 µm
 Ra ≤ 3,2 µm

Montaggio
 Pulire accuratamente le superfici di contatto albero-mozzo, oliare leggermente, inserire il calettatore e serrare le viti, sequenzialmente ed in modo uniforme e graduale, fino al raggiungimento della coppia di serraggio Ts.

Installation
 Carefully clean and sparingly oil both shafts and hubs. Do not use oils with Molybdenbisulphide or EP oils. Insert the locking device, tighten the screws alternately, gradually and uniformly by several turns to the "Ts" torque rating shown in the facing table.

Montage
 Wellen und Naben sorgfältig reinigen und leicht einölen. Kein Öl mit Molybden-disulphide oder EP Ölen auf Sitzflächen verwenden. Spannsatz einschieben und die Spannschrauben zunächst nach Kreuzschema stufenweise gleichmäßig und anschließend in mehreren Durchgängen umlaufend anziehen, bis das genaue "Ts" Anziehmoment erreicht wird.

Montage
 Nettoyer soigneusement et huiler légèrement les surfaces de contact arbre-moyeu. Ne pas utiliser d'huiles chargées de bisulfure de molybdène ou d'huiles EP. Positionner le dispositif et serrer les vis en étoile, de façon uniforme et graduelle et en plusieurs passes, jusqu'au couple "Ts".

Montaje
 Limpiar cuidadosamente y aceitar ligeramente las superficies de contacto eje-cubo. Recomendamos de no utilizar los aceites al bisulfuro de molibdeno o los aceites EP. Introducir el buje de sujeción y apretar más veces los tornillos alternativamente y de manera uniforme y gradual, hasta el par "Ts".

NB: Non utilizzare olii EP od olii al bisolfuro di molibdeno.

Smontaggio
 Allentando tutte le viti il calettatore dovrebbe sbloccarsi; se ciò non avvenisse, battere leggermente sulle viti con un martello. Qualora il calettatore continuasse a restare bloccato in sede, togliere le viti zincate, che stanno ad indicare i fori di estrazione, ed inserire al loro posto le viti idonee ad operare lo sbloccaggio completo.

Removal
 Loosen all the screws alternately, gradually and uniformly and, if necessary, tap lightly on the screws in order to release the back ring. Should this does not happen, remove the zinc plated screws to have access to the jacking off holes. Insert in them screws of superior sizes to those of assembly and pull in order to release the assembly. The thread of jacking off holes is not through.

Demontage
 Die Schrauben nach Kreuzschema stufenweise gleichmäßig lockern evtl. durch leichte Schläge auf die Schraubenköpfe wird der hintere Ring gelockert. Sollte sich der Spannsatz nicht lösen, sind die verzinkten Schrauben zu entfernen, um die Ausziehbohrungen zugänglich werden zu lassen. Schrauben von größerem Ausmaß als jene von Montage einstecken und herausziehen, um den Spannsatz zu lösen. Die Gewinde der Ausziehbohrungen sind nicht durchgehend.

Démontage
 Desserant toutes les vis, le dispositif devrait se débloquer; si non, taper légèrement sur les vis avec un marteau pour débloquer la bague arrière. Si la bague conique antérieure reste bloquée, retirer les vis zinguées qui indiquent les filets d'extraction; dans ces derniers, mettre des vis d'une dimension supérieure et tirer pour débloquer. Le filet pour le déblocage de la bague extérieure n'est pas passant.

Desmontaje
 Aflojando todos los tornillos, el buje de sujeción habría de desbloquearse; si no, golpear ligeramente los tornillos con un martillo para desbloquear el anillo posterior. Si el anillo cónico anterior queda todavía bloqueado, sacar los tornillos cincados que indican los filetes de extracción; dentro de estos, poner unos tornillos de tamaño superior y tirar para desbloquear. El filete para el desbloqueo del anillo exterior no es pasante.

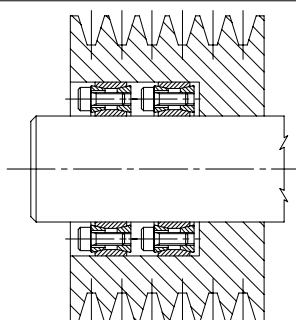


fig. 1

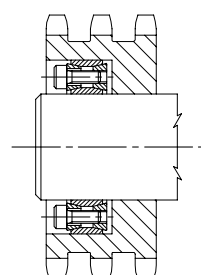


fig. 2

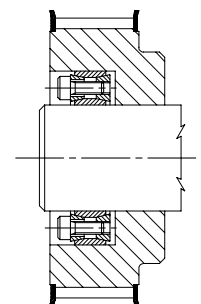


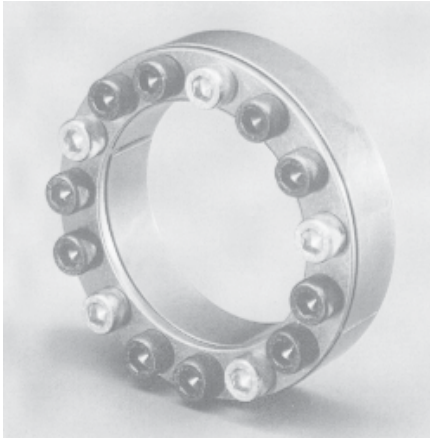
fig. 3

Esempi di montaggio - Installation examples - Montagebeispiele - Exemples de montage - Ejemplos de montaje



Calettatore, non autocentrante, per coppie medio alte

Locking device. Not self-centering. Designed for middle-high torque ratings
 Spannsatz, nicht selbstzentrierend. Geeignet für mittelschwere Drehmomente
 Dispositif de serrage, non auto-centrant. Pour transmettre les couples moyen-élevés
 Buje de sujeción, no autocentrador. Para transmitir los pares medio-elevados



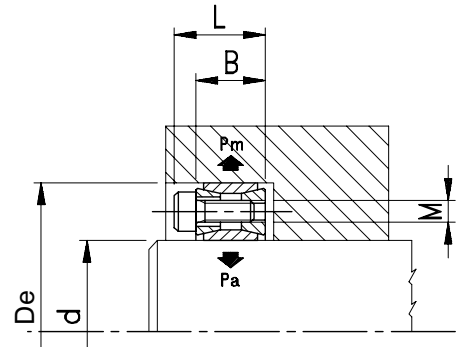
Ts = Coppia di serraggio viti (Nm)
 Screw tightening torque (Nm)
 Anziehungsmoment der Spannschrauben (Nm)
 Couple de serrage des vis (Nm)
 Par de apriete de los tornillos (Nm)

MT = Coppia trasmissibile dal calettatore (Nm)
 Transmissible torque (Nm)
 Bertragbares Drehmoment (Nm)
 Couple transmissible (Nm)
 Par transmissible (Nm)

Fax = Forza assiale trasmissibile dal calettatore (kN)
 Transmissible axial force (kN)
 Bertragbare Axialkraft (kN)
 Effort axial transmissible (kN)
 Fuerza axial transmissible (kN)

Pm = Pressione superficiale sul mozzo (N/mm²)
 Hub surface pressure (N/mm²)
 Auf Nabe ausgeübter Druck (N/mm²)
 Pression superficielle sur le moyeu (N/mm²)
 Presión superficial sobre el cubo (N/mm²)

Pa = Pressione superficiale sull'albero (N/mm²)
 Shaft surface pressure (N/mm²)
 Auf Welle ausgeübter Druck (N/mm²)
 Pression superficielle sur l'arbre (N/mm²)
 Presión superficial sobre el eje (N/mm²)



Dimensioni valide per gruppo non precaricato
 Dimensions before mounting
 Abmessungen vor der Montage
 Dimensions avant le montage
 Dimensiones antes del montaje

CAL-P A

Codice Item number Codierung Code Código	Descrizione Designation Bezeichnung Désignation Referencia	d mm	De mm	B mm	L mm	N° viti N.of screws Anz. d. Schraub. Nombre de vis N° de tornillos	M mm	Ts Nm	MT Nm	Fax kN	Pm N/mm ²	Pa N/mm ²	Peso Weight Gewicht Poids Peso kg
56A019	CAL-P A 19/ 47	19	47	20	26	8	M6x18	16	260	27	93	220	0,212
56A020	CAL-P A 20/ 47	20	47	20	26	8	M6x18	16	268	27	93	210	0,210
56A022	CAL-P A 22/ 47	22	47	20	26	8	M6x18	16	283	27	96	207	0,200
56A024	CAL-P A 24/ 50	24	50	20	26	9	M6x18	16	361	30	103	206	0,222
56A025	CAL-P A 25/ 50	25	50	20	26	9	M6x18	16	376	30	103	206	0,220
56A028	CAL-P A 28/ 55	28	55	20	26	10	M6x18	16	420	34	103	204	0,266
56A030	CAL-P A 30/ 55	30	55	20	26	10	M6x18	16	450	34	103	190	0,254
56A032	CAL-P A 32/ 60	32	60	20	26	12	M6x18	16	643	40	114	214	0,302
56A035	CAL-P A 35/ 60	35	60	20	26	12	M6x18	16	703	40	114	196	0,282
56A038	CAL-P A 38/ 65	38	65	20	26	14	M6x18	16	891	47	122	204	0,328
56A040	CAL-P A 40/ 65	40	65	20	26	14	M6x18	16	938	47	122	200	0,318
56A042	CAL-P A 42/ 75	42	75	24	32	12	M8x22	38	1537	73	125	228	0,560
56A045	CAL-P A 45/ 75	45	75	24	32	12	M8x22	38	1647	73	125	208	0,528
56A048	CAL-P A 48/ 80	48	80	24	32	12	M8x22	38	1756	73	110	190	0,590
56A050	CAL-P A 50/ 80	50	80	24	32	12	M8x22	38	1830	73	115	189	0,560
56A055	CAL-P A 55/ 85	55	85	24	32	14	M8x22	38	2348	85	130	200	0,622
56A060	CAL-P A 60/ 90	60	90	24	32	14	M8x22	38	2560	85	122	180	0,660
56A065	CAL-P A 65/ 95	65	95	24	32	16	M8x22	38	3170	98	130	191	0,798
56A070	CAL-P A 70/110	70	110	28	38	14	M10x25	75	4700	134	132	211	1,238
56A075	CAL-P A 75/115	75	115	28	38	14	M10x25	75	5000	134	128	194	1,294
56A080	CAL-P A 80/120	80	120	28	38	14	M10x25	75	5300	134	124	182	1,364
56A085	CAL-P A 85/125	85	125	28	38	16	M10x25	75	6500	154	133	196	1,428
56A090	CAL-P A 90/130	90	130	28	38	16	M10x25	75	6900	154	128	181	1,482
56A095	CAL-P A 95/135	95	135	28	38	18	M10x25	75	8200	173	139	196	1,568
56A100	CAL-P A 100/145	100	145	33	45	14	M12x30	130	9870	197	139	198	2,154
56A110	CAL-P A 110/155	110	155	33	45	14	M12x30	130	10800	187	128	181	2,306
56A120	CAL-P A 120/165	120	165	33	45	16	M12x30	130	13500	226	139	187	2,486
56A130	CAL-P A 130/180	130	180	38	50	20	M12x35	130	18300	282	119	168	3,586
56A140	CAL-P A 140/190	140	190	38	50	22	M12x35	130	21700	310	128	168	3,810
56A150	CAL-P A 150/200	150	200	38	50	24	M12x35	130	25300	338	128	170	4,084
56A160	CAL-P A 160/210	160	210	38	50	26	M12x35	130	29300	367	132	171	4,360
56A170	CAL-P A 170/225	170	225	44	58	22	M14x40	207	33000	389	123	162	5,700
56A180	CAL-P A 180/235	180	235	44	58	24	M14x40	207	38000	424	128	168	6,000
56A190	CAL-P A 190/250	190	250	52	66	28	M14x45	207	47000	495	114	154	8,000
56A200	CAL-P A 200/260	200	260	52	66	30	M14x45	207	53000	531	118	157	8,200
56A220	CAL-P A 220/285	220	285	56	72	26	M16x50	300	91000	920	150	195	11,000
56A240	CAL-P A 240/305	240	305	56	72	30	M16x50	300	115000	960	160	205	12,300
56A260	CAL-P A 260/325	260	325	56	72	34	M16x50	300	140000	1050	170	210	13,000
56A280	CAL-P A 280/355	280	355	66	84	32	M18x60	400	170000	1200	150	190	19,000
56A300	CAL-P A 300/375	300	375	66	84	36	M18x60	400	210000	1400	160	200	20,200
56A340	CAL-P A 340/425 * **	340	425	78	101	36	M20x70	580	270000	1600	140	200	30,800
56A360	CAL-P A 360/455 * **	360	455	90	116	36	M22x80	770	350000	1900	140	200	43,200
56A380	CAL-P A 380/475 * **	380	475	90	116	36	M22x80	770	370000	1900	130	150	45,000
56A400	CAL-P A 400/495 * **	400	495	90	116	36	M22x80	770	390000	1900	120	150	46,800

* Fornibili a richiesta - Available on request - Auf Anfrage lieferbar - Livrables sur demande - Disponibles sobre demanda

** Ad esaurimento - Available until stock are sold out - Abmessungen lieferbar bis Ausverkauf - Disponibles jusqu'à l'épuisement du stock - Disponibles hasta el agotamiento del stock



Calettatore, autocentrante, per posizionamenti assiali precisi

Locking device. Self-centering. Designed to accommodate axial displacements

Spannsatz, selbstzentrierend. Optimal für genaue Axialverschiebungen

Dispositif de serrage, auto-centrant. Pour les positionnements axiaux précis

Buje de sujeción, autocentrador. Para los posicionamientos axiales de precisión

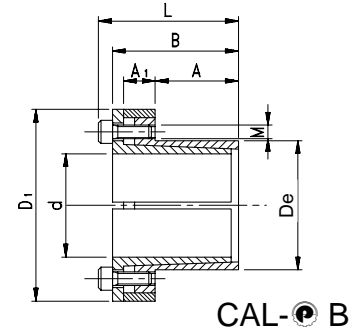
Il calettatore CAL-PB può essere montato senza anello distanziatore e senza battuta come indicato in fig. 1. In questo caso potendo sfruttare appieno la forza sviluppata dalle viti di serraggio, i valori di MT, Fax, Pm e Pa aumentano del 66%.

The locking device type CAL-PB may be installed without spacer ring and without ledge, as shown in fig.1. In this case, the full action of the force developed by the clamping screws produces a 66% increase of the values shown in this catalogue for MT, Fax, Pm and Pa.

Der Spannsatz der Baureihe CAL-PB kann ohne Distanzring und ohne Anschlag montiert werden, wie im Bild 1 gezeigt. Dieser Aufbau, durch die volle Wirkung der bei den Spannschrauben entwickelten Kraft, bewirkt eine 66% Steigerung der katalogseitigen Werte für MT, Fax, Pm und Pa.

Le dispositif type CAL-PB peut être monté sans entretoise et sans épaulement. Voir fig.1. Dans ce cas, les valeurs de MT, Fax, Pm et Pa augmentent de 66%, car l'on profite pleinement de la force développée par les vis de serrage.

El buje de sujeción tipo CAL-PB puede montarse sin separador y sin respaldo. Véase fig.1. En este caso, los valores de MT, Fax, Pm y Pa aumentan de 66%, ya que se aprovecha plenamente de la fuerza producida por los tornillos de fijación.



Composto da:
 - un anello esterno tagliato longitudinalmente;
 - un anello interno tagliato longitudinalmente;
 - un anello distanziatore;
 - una serie di viti per il fissaggio.
 L'anello distanziatore, impedendo lo scorrimento assiale del particolare da bloccare, consente di mantenerlo nella posizione prestabilita.

This locking device is supplied as an assembly consisting of an outer cut ring, an inner cut ring, the spacer ring and the associated clamping screws. When tightening, the spacer ring fastens the hub axially providing the true clamp fit of the assembly. Self-centering. Ideal for minimum radial dimensions. Designed to accommodate axial displacements.

Mehrteiliger Spannsatz, bestehend aus je einem geschlitzten Innen- und Außen-Kegelflanschring mit Schrauben und einem Distanzring. Der Distanzring legt die Nabe axial beim Anziehen fest und erlaubt eine genaue Verbindung. Selbstzentrierend. Optimal für minimale Radialabmessungen. Geeignet für genaue Axialverschiebungen.

Dispositif à plusieurs éléments, formé par une bague extérieure fendue, une bague intérieure fendue, une entretoise et une série de vis pour le serrage. L'entretoise empêche le déplacement axial de la pièce à bloquer. Auto-centrant. Avec faible encombrement radial. Pour les positionnements axiaux précis.

Esto buje de sujeción es un conjunto de más elementos constructivos y es formado por un anillo exterior cortado, un anillo interior cortado, un separador y una serie de tornillos de fijación. El anillo separador impide cualquier desplazamiento axial. Autocentrador. De pequeñas dimensiones radiales. Para los posicionamientos axiales de precisión.

Tolleranze e grado di rugosità delle superfici
 Tolleranza di lavorazione per l'albero: h8
 per il mozzo: H8

Machining tolerances and surface quality
 Clearance fit
 shaft diameter: h8
 hub bore: H8

Bearbeitungstoleranzen und Oberflächengüte
 Toleranzen bei Wellendurchmesser: h8
 Nabenbohrungsdurchmesser: H8

Tolerances et degré de rugosité des surfaces
 Tolerances d'usinage pour l'arbre: h8
 pour le moyeu: H8

Tolerancias y grado de rugosidad de las superficies
 Tolerancias de mecanización para el eje: h8
 para el cubo: H8

Buona finitura di tornio con valore massimo di rugosità:
 Rt ≤ 16 µm
 Ra ≤ 3,2 µm

By fine turned finish machined, shafts and hubs require a maximum surface roughness:
 Rt ≤ 16 µm
 Ra ≤ 3,2 µm

Naben und Wellen erfordern durch gute Feindrehbearbeitung eine maximale Rauigkeit:
 Rt ≤ 16 µm
 Ra ≤ 3,2 µm

Avec bon finissage au tour, les arbres et les moyeux usinés demandent une rugosité max. de surface:
 Rt ≤ 16 µm
 Ra ≤ 3,2 µm

Con buen acabado al torno, los ejes y los cubos mecanizados precisan una rugosidad max. de superficie:
 Rt ≤ 16 µm
 Ra ≤ 3,2 µm

Montaggio
 Pulire accuratamente le superfici di contatto albero-mozzo, oliare leggermente, inserire il calettatore e serrare le viti, sequenzialmente ed in modo uniforme e graduale, fino al raggiungimento della coppia di serraggio Ts.

Installation
 Carefully clean and sparingly oil both shafts and hubs. Do not use oils with Molybdenbisulphide or EP oils. Insert the locking device, tighten the screws alternately, gradually and uniformly by several turns to the "Ts" torque rating shown in the facing table.

Montage
 Wellen und Naben sorgfältig reinigen und leicht einölen. Kein Öl mit Molybdendisulphide oder EP Ölen auf Sitzflächen verwenden. Spannsatz einschieben und die Spannschrauben zunächst nach Kreuzschema stufenweise gleichmäßig und anschließend in mehreren Durchgängen umlaufend anziehen, bis das genaue "Ts" Anziehmoment erreicht wird.

Montage
 Nettoyer soigneusement et huiler légèrement les surfaces de contact arbre-moyeu. Ne pas utiliser d'huiles chargées de bisulfure de molybdène ou d'huiles EP. Positionner le dispositif et serrer les vis en étoile, de façon uniforme et graduelle et en plusieurs passes, jusqu'au couple "Ts".

Montaje
 Limpiar cuidadosamente y aceitar ligeramente las superficies de contacto eje-cubo. Recomendamos de no utilizar los aceites al bisulfuro de molibdeno o los aceites EP. Introducir el buje de sujeción y apretar más veces los tornillos alternativamente y de manera uniforme y gradual, hasta el par "Ts".

NB: Non utilizzare olii EP od olii al bisolfuro di molibdeno.

Smontaggio
 Allentare le viti, togliere due o più viti ed inserirle negli appositi fori filettati di estrazione, avvitando fino al completo sbloccaggio.

Removal
 Loosen all screws alternately, gradually and uniformly, remove two or more cap screws and then re-insert them into the threaded holes. As the screws enter, they contact the mating parts and become jackscrews that release the clamping action on the locking device, loosening it from the assembly.

Demontage
 Die Schrauben nach Kreuzschema stufenweise gleichmäßig lockern. Dieser Spannsatz hat zwei oder mehrere Gewindebohrungen zum Einschrauben von Abdrückschrauben. Durch gleichmäßiges Eindrehen der Schrauben wird der Spannsatz gelockert und kann entnommen werden.

Démontage
 Desserer toutes les vis en étoile et de façon uniforme et graduelle, en retirer deux ou plus, puis les revisser dans les trous filetés d'extraction jusqu'au déblocage complet.

Desmontaje
 Aflojar todos los tornillos alternativamente y de manera uniforme y gradual. Sacar dos o más de ellos y apretarlos en los taladros roscados de extracción, hasta el desbloqueo completo.

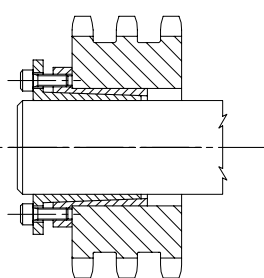


fig. 1

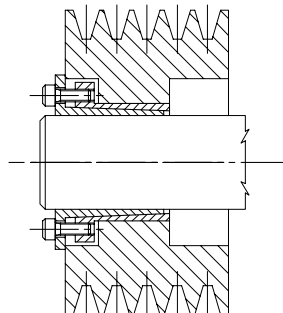


fig. 2

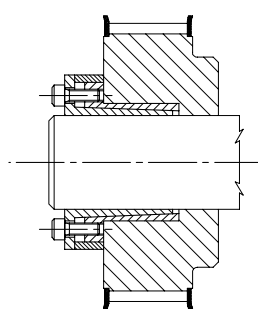


fig. 3

Esempi di montaggio - Installation examples - Montagebeispiele - Exemples de montage - Ejemplos de montaje



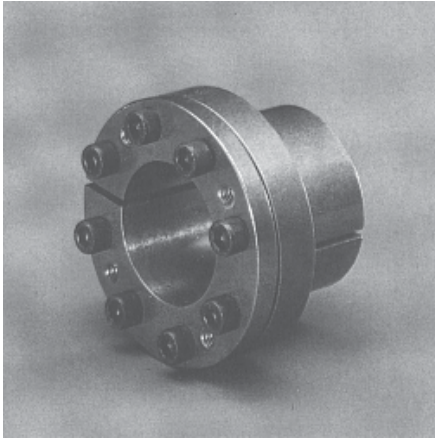
Calettatore, autocentrante, per posizionamenti assiali precisi

Locking device. Self-centering. Designed to accommodate axial displacements

Spannsatz, selbstzentrierend. Optimal für genaue Axialverschiebungen

Dispositif de serrage, auto-centrant. Pour les positionnements axiaux précis

Buje de sujeción, autocentrador. Para los posicionamientos axiales de precisión



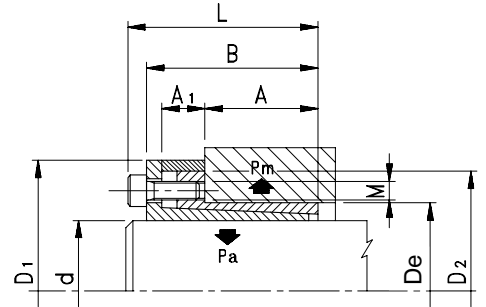
Ts = Coppia di serraggio viti (Nm)
Screw tightening torque (Nm)
Anziehungmoment der Spannschrauben (Nm)
Couple de serrage des vis (Nm)
Par de apriete de los tornillos (Nm)

MT = Coppia trasmissibile dal calettatore (Nm)
Transmissible torque (Nm)
Bertragbares Drehmoment (Nm)
Couple transmissible (Nm)
Par transmissible (Nm)

Fax = Forza assiale trasmissibile dal calettatore (kN)
Transmissible axial force (kN)
Bertragbare Axialkraft (kN)
Effort axial transmissible (kN)
Fuerza axial transmissible (kN)

Pm = Pressione superficiale sul mozzo (N/mm²)
Hub surface pressure (N/mm²)
Auf Nabe ausgeübter Druck (N/mm²)
Pression superficielle sur le moyeu (N/mm²)
Presión superficial sobre el cubo (N/mm²)

Pa = Pressione superficiale sull'albero (N/mm²)
Shaft surface pressure (N/mm²)
Auf Welle ausgeübter Druck (N/mm²)
Pression superficielle sur l'arbre (N/mm²)
Presión superficial sobre el eje (N/mm²)



Dimensioni valide per gruppo non precaricato
Dimensions before mounting
Abmessungen vor der Montage
Dimensions avant le montage
Dimensiones antes del montaje

CAL-P B

Codice Item number Codierung Code Código	Descrizione Designation Bezeichnung Désignation Referencia	d	De	D1	D2	A	A1	B	L	N° viti N. of screws Anz. d. Schraub. Nombre de vis N° de tornillos	M	Ts	MT	Fax	Pm	Pa	Peso Weight Gewicht Poids Peso kg
		mm	mm	mm	mm	mm	mm	mm	mm		mm	Nm	Nm	kN	N/mm ²	N/mm ²	
56B008	CAL-P B 8/ 15	8	15	32	28	12	9	24	28	3	M4x12	5	30	7	105	190	0,050
56B009	CAL-P B 9/ 16	9	16	32	28	14	9	27	31	3	M4x12	5	32	7	92	150	0,059
56B010	CAL-P B 10/ 16	10	16	32	28	14	9	27	31	3	M4x12	5	40	9	90	140	0,056
56B011	CAL-P B 11/ 18	11	18	34	30	14	9	27	31	4	M4x12	5	50	9	107	175	0,064
56B012	CAL-P B 12/ 18	12	18	34	30	14	9	27	31	4	M4x12	5	55	9	107	161	0,070
56B014	CAL-P B 14/ 23	14	23	39	35	14	9	27	31	4	M4x12	5	64	9	84	137	0,103
56B015	CAL-P B 15/ 24	15	24	45	40	16	13	36	42	4	M6x17	17	99	13	101	162	0,209
56B016	CAL-P B 16/ 24	16	24	45	40	16	13	36	42	4	M6x18	17	105	13	101	152	0,218
56B017026	CAL-P B 17/ 26	17	26	45	40	16	13	36	42	4	M6x15	17	190	23	140	200	0,216
56B018	CAL-P B 18/ 26	18	26	47	42	18	13	38	44	4	M6x18	17	158	18	111	160	0,226
56B019	CAL-P B 19/ 27	19	27	48	43	18	13	38	44	4	M6x18	17	167	18	107	151	0,248
56B020	CAL-P B 20/ 28	20	28	49	44	18	13	38	44	4	M6x18	17	176	21	103	144	0,248
56B022	CAL-P B 22/ 32	22	32	54	48	25	13	45	51	4	M6x18	17	232	21	78	113	0,325
56B024	CAL-P B 24/ 34	24	34	56	50	25	13	45	51	4	M6x18	17	253	21	73	103	0,344
56B025	CAL-P B 25/ 34	25	34	56	50	25	13	45	51	4	M6x18	17	263	21	73	99	0,332
56B028	CAL-P B 28/ 39	28	39	61	55	25	13	45	51	6	M6x18	17	368	31	80	111	0,410
56B030	CAL-P B 30/ 41	30	41	63	57	25	13	45	51	6	M6x18	17	474	31	91	124	0,414
56B032	CAL-P B 32/ 43	32	43	65	59	30	13	50	56	6	M6x18	17	505	31	72	97	0,478
56B035	CAL-P B 35/ 47	35	47	69	63	30	13	50	56	8	M6x18	17	737	42	88	119	0,546
56B038	CAL-P B 38/ 50	38	50	72	66	30	13	50	56	8	M6x18	17	800	42	83	109	0,580
56B040	CAL-P B 40/ 53	40	53	75	69	32	13	52	58	8	M6x18	17	947	53	82	109	0,626
56B042	CAL-P B 42/ 55	42	55	77	71	32	23	52	70	8	M8x22	42	994	78	79	104	0,880
56B045	CAL-P B 45/ 59	45	59	85	79	40	16	64	72	8	M8x22	42	1750	78	97	127	1,032
56B048	CAL-P B 48/ 62	48	62	88	82	40	16	64	72	8	M8x22	42	1867	78	93	120	1,108
56B050	CAL-P B 50/ 65	50	65	92	85	50	16	74	82	10	M8x22	42	2431	97	98	115	1,270
56B055	CAL-P B 55/ 71	55	71	98	91	50	16	74	82	10	M8x22	42	2674	97	81	104	1,480
56B060	CAL-P B 60/ 77	60	77	104	97	50	16	74	82	10	M8x22	42	2917	97	75	96	1,658
56B065	CAL-P B 65/ 84	65	84	111	104	50	16	74	82	10	M8x22	42	3160	97	69	88	1,922
56B070	CAL-P B 70/ 90	70	90	122	115	60	20	91	101	10	M10x25	84	4322	123	67	87	2,692
56B075	CAL-P B 75/ 95	75	95	126	119	60	20	91	101	10	M10x25	84	6171	197	74	93	2,950
56B080	CAL-P B 80/100	80	100	131	124	65	20	96	106	12	M10x25	84	7899	237	77	97	3,342
56B085	CAL-P B 85/106	85	106	137	130	65	20	96	106	12	M10x25	84	8393	237	73	91	3,622
56B090	CAL-P B 90/112	90	112	143	136	65	20	96	106	12	M10x25	84	10367	276	51	100	3,956
56B095	CAL-P B 95/120	95	120	153	144	65	20	96	106	14	M10x25	84	10943	276	75	95	4,648
56B100	CAL-P B 100/125	100	125	162	153	65	24	102	114	12	M12x30	145	14520	348	91	114	6,000
56B120	CAL-P B 120/155 **	120	155	195	185	90	24	127	139	18	M12x30	145	23232	465	71	91	9,800

* **Fornibili a richiesta** - Available on request - Auf Anfrage lieferbar - Livrables sur demande - Disponibles sobre demanda

** **Ad esaurimento** - Available until stock are sold out - Abmessungen lieferbar bis Ausverkauf - Disponibles jusqu'à l'épuisement du stock - Disponibles hasta el agotamiento del stock



Calettatore, non autocentrante, per coppie medio basse

Locking device. Not self-centering. Designed for middle-low torque ratings

Spannelemente, nicht selbstzentrierend. Geeignet für mittelniedrige Drehmomente

Dispositif de serrage, non auto-centrant. Pour les couples moyen-faibles

Buje de sujeción, no autocentrador. Para transmitir los pares medio-débiles

<p>Montaggi multipli: Il calettatore CAL-PC può essere utilizzato per montaggi multipli (vedi figura 1) fino ad un massimo di quattro elementi. Le coppie trasmissibili saranno le seguenti:</p> <p>Multiple installation: We can use up to 4 locking devices type CAL-PC in a row (see fig. 1). The transmissible total torque rating is given as follows:</p> <p>Montage in Reihe: Es können bis zu 4 Spannsätze der Baureihe CAL-PC in reihe verwendet werden (siehe Bild 1). Das übertragbare Gesamtmoment wird wie folgt bestimmt:</p> <p>Montage multiples: Nous pouvons utiliser jusqu'à un max. de 4 dispositifs de serrage type CAL-PC montés l'un derrière l'autre (voir fig. 1). Les couples totaux transmissibles seront:</p> <p>Montaje múltiples: Se puede utilizar el buje de sujeción tipo CAL-PC para los montajes múltiples, hasta un máximo de 4 elementos (véase fig. 1). Los pares transmisibles totales serán:</p>	<p>con 1 calettatore = MT (valore di catalogo) con 2 calettatori = MT x 1,6 con 3 calettatori = MT x 1,9 con 4 calettatori = MT x 2,1</p> <p>with 1 locking device = MT (from catalogue) with 2 locking devices = MT x 1,6 with 3 locking devices = MT x 1,9 with 4 locking devices = MT x 2,1</p> <p>mit 1 Spannsatz = MT (Katalogangabe) mit 2 Spannsätze = MT x 1,6 mit 3 Spannsätze = MT x 1,9 mit 4 Spannsätze = MT x 2,1</p> <p>avec 1 dispositif = MT (valeur de catalogue) avec 2 dispositifs = MT x 1,6 avec 3 dispositifs = MT x 1,9 avec 4 dispositifs = MT x 2,1</p> <p>con 1 buje de sujeción = MT (valor de catálogo) con 2 bujes de sujeción = MT x 1,6 con 3 bujes de sujeción = MT x 1,9 con 4 bujes de sujeción = MT x 2,1</p>	<p style="text-align: right;">CAL-PC</p>
---	--	---

Composto da:
- un anello esterno;
- un anello interno.

This locking device consists of two conical rings, pressed by a separate pressure flange. Not self-centering. Ideal for minimum radial dimensions. Designed for middle-low torque ratings.

Dieses Spannelement besteht aus zwei kegelförmigen Ringen, die durch einen separaten Druckflansch verspannt werden. Nicht selbstzentrierend. Geringer radialer Raumbedarf. Geeignet für mittelniedrige Drehmomente.

Dispositif de serrage formé par deux bagues coniques, comprimées par une bride de pression à part. Non auto-centrant. Avec faible encombrement radial. Pour transmettre les couples moyen faibles.

Esto buje de sujeción es formado por dos anillos cónicos comprimidos por una brida de presión separada. No autocentrador. De pequeñas dimensiones radiales. Para transmitir los pares medio-débiles.

<p>Tolleranze e grado di rugosità delle superfici Tolleranza di lavorazione per l'albero: ≤ 38 mm h6 > 38 mm h8</p> <p>per il mozzo: ≤ 38 mm H7 > 38 mm H8</p>	<p>Machining tolerances and surface quality Clearance fit shaft diameter: ≤ 38 mm h6 > 38 mm h8</p> <p>hub diameter: ≤ 38 mm H7 > 38 mm H8</p>	<p>Bearbeitungstoleranzen und Oberflächengüte Toleranzen bei Wellendurchmessern: ≤ 38 mm h6 > 38 mm h8</p> <p>Nabendurchmessern: ≤ 38 mm H7 > 38 mm H8</p>	<p>Tolérances et degré de rugosité des surfaces Tolérances pour le diamètre d'arbre: ≤ 38 mm h6 > 38 mm h8</p> <p>du moyeu: ≤ 38 mm H7 > 38 mm H8</p>	<p>Tolerancias y grado de rugosidad de las superficies Tolerancias para el diámetro del eje: ≤ 38 mm h6 > 38 mm h8</p> <p>del cubo: ≤ 38 mm H7 > 38 mm H8</p>
---	---	---	--	--

Rugosità albero-mozzo:
Rt ≤ 6 µm
Ra ≤ 1,6 µm

By fine turned finish machined, shafts and hubs require a maximum surface roughness: Rt ≤ 6 µm Ra ≤ 1,6 µm

Naben und Wellen erfordern durch gute Feindrehbearbeitung eine maximale Rauigkeit: Rt ≤ 6 µm Ra ≤ 1,6 µm

Avec bon finissage au tour, les arbres et les moyeux usinés demandent une rugosité max. de surface: Rt ≤ 6 µm Ra ≤ 1,6 µm

Con buen acabado al torno, los ejes y los cubos mecanizados precisan una rugosidad max. de superficie: Rt ≤ 6 µm Ra ≤ 1,6 µm

Montaggio
I due anelli dovranno essere accuratamente puliti, leggermente oliati, posizionati tra albero e mozzo e compressi, in senso assiale, tramite un distanziale e una flangia di pressione. Sulla flangia agiscono le viti di fissaggio, che sono ancorate ad uno degli elementi da collegare. Le viti dovranno essere serrate, sequenzialmente ed in modo uniforme e graduale, fino al raggiungimento della coppia di serraggio Ts. La pressione esercitata sugli anelli, tramite i sopraccitati elementi, ne provoca una deformazione radiale che assicura il bloccaggio dei particolari. Il distanziale e la flangia di pressione devono essere eseguiti a cura del cliente in funzione delle specifiche esigenze.

Installation
Carefully clean and sparingly oil the two rings. Do not use oils with Molybdenbisulphide or EP oils. These two rings must be positioned between shaft and hub and axially compressed by a spacer bush and a separate pressure flange. The clamping screws, anchored to one of the components to be connected and acting on the pressure flange, must be alternately, gradually and uniformly tightened to the "Ts" torque rating shown in the facing table. The pressure exerted on the rings, resulting from the tightening action of the screws, generates their radial deformation which ensures the true clamp fit of the assembly. Pressure flange and spacer bush are to be made by Customers to their specifications.

Montage
Die zwei Ringe sorgfältig reinigen und leicht einölen. Kein Öl mit Molybden-disulphide oder EP Ölen auf Sitzflächen verwenden. Die Ringe sollten durch eine Distanzbuchse so wie einen separaten Druckflansch zwischen Welle und Nabe positioniert und axial verspannt werden. Auf den Druckflansch wirken die Spannschrauben, die an einer der einzuspannenden Bauteile angezogen sind. Die Spannschrauben nach Kreuzschema stufenweise gleichmäßig anziehen, bis das genaue "Ts" Anziehmoment erreicht wird. Der auf die Ringe ausgeübte Druck erfolgt durch das Anziehen der Spannschrauben und bewirkt eine radiale Verformung, die die Verbindung der Spannelemente gewährleistet. Der Druckflansch und der Distanzring müssen wunschgemäß durch den Kunden gefertigt werden.

Montage
Nettoyer soigneusement et huiler légèrement les deux bagues. Ne pas utiliser d'huiles chargées de bisulfure de molybdène ou d'huiles EP. Les deux bagues devront être positionnées entre l'arbre et le moyeu et comprimées, en sens axial, par une entretoise et une bride de pression. Les vis de fixation, ancrées à un des éléments à assembler, agissent sur la bride. Les vis devront être serrées en étoile et de façon uniforme et graduelle, jusqu'au couple "Ts". La pression exercée sur les bagues, étant le résultat de l'action de serrage des vis, en détermine une déformation radiale qui assure le parfait blocage des éléments. L'entretoise et la bride de pression doivent être fabriquées par le client, suivant ses exigences.

Montaje
Limpiar cuidadosamente y aceitar ligeramente los dos anillos. Recomendamos de no utilizar los aceites al bisulfuro de molibdeno o los aceites EP. Los dos anillos tendrán que ser colocados entre eje y cubo y comprimidos, en sentido axial, por medio de un separador y de una brida de presión. Los tornillos de fijación, anclados a uno de los elementos a conectar, actúan sobre la brida. Los tornillos tendrán que ser apretados alternativamente y de manera uniforme y gradual, hasta el par "Ts". La presión producida sobre los anillos, siendo el resultado de la acción de apriete de los tornillos, determina una deformación radial que asegura el bloqueo perfecto de los elementos. El separador y la brida de presión deben ser fabricados por el cliente, según sus necesidades.

NB: Non usare olii EP od olii al bisolfuro di molibdeno.

Fornibili a richiesta in esecuzione tagliata Available on request in cut execution Auf Anfrage lieferbar auch die geschlitzte Ausführung Disponibles sur demande dans la version coupée Disponibles sobre demanda en la ejecución cortada



Calettatore, non autocentrante, per coppie medio basse

Locking device. Not self-centering. Designed for middle-low torque ratings
 Spannelemente, nicht selbstzentrierend. Geeignet für mittelniedrige Drehmomente
 Dispositif de serrage, non auto-centrant. Pour les couples moyen-faibles
 Buje de sujeción, no autocentrador. Para transmitir los pares medio-débiles

Smontaggio

Non essendo autobloccanti, è sufficiente allentare le viti di serraggio per ottenere lo sbloccaggio degli anelli.

Removal

The range of locking devices type CAL-PC is not self-locking. Loosen all screws uniformly until the rings are completely released. They can now be removed from the assembly easily.

Demontage

Spannelemente der Baureihe CAL-PC sind nicht selbsthemmend. Durch gleichmäßiges Lösen der Spannschrauben werden die Ringe gelockert und können einfach entnommen werden.

Démontage

Les dispositifs de serrage type CAL-PC n'étant pas autobloquants, desserrer toutes les vis uniformément pour obtenir le déblocage complet des bagues.

Desmontaje

Pues que el tipo CAL-PC no es un buje autobloccante, es suficiente aflojar uniformemente los tornillos de fijación para obtener el desbloqueo completo de los anillos.

Calcolo della flangia

Calcolo del diametro su cui eseguire i fori di bloccaggio:
 $D_{vm} = D + 8 + M$
 $D_{va} = d - 8 - M$

Flange calculation

The required diameter for the bores is given as follows:
 $D_{vm} = D + 8 + M$
 $D_{va} = d - 8 - M$

Flanschberechnung

Der erforderliche Durchmesser für die Spannbohrungen wird wie folgt bestimmt:
 $D_{vm} = D + 8 + M$
 $D_{va} = d - 8 - M$

Calcul de la bride

Calcul du diamètre nécessaire pour le trous de fixation
 $D_{vm} = D + 8 + M$
 $D_{va} = d - 8 - M$

Cálculo de la brida

Cálculo del diámetro necesario para los taladros de fijación
 $D_{vm} = D + 8 + M$
 $D_{va} = d - 8 - M$

Spessore della flangia

Montaggio fig. 1 e 2
 $SF = M \cdot 1,5/1,6$

Flange thickness

To install fig.1 and 2
 $SF = M \cdot 1,5/1,6$

Flanschdicken

Montage Bild 1 und 2
 $SF = M \cdot 1,5/1,6$

Epaisseur de la bride

Montage fig.1 et 2
 $SF = M \cdot 1,5/1,6$

Espesor de la brida

Montaje fig.1 y 2
 $SF = M \cdot 1,5/1,6$

Montaggio fig. 3

$SF = M \cdot 1,6/1,9$

To install fig.3

$SF = M \cdot 1,6/1,9$

Montage Bild 3

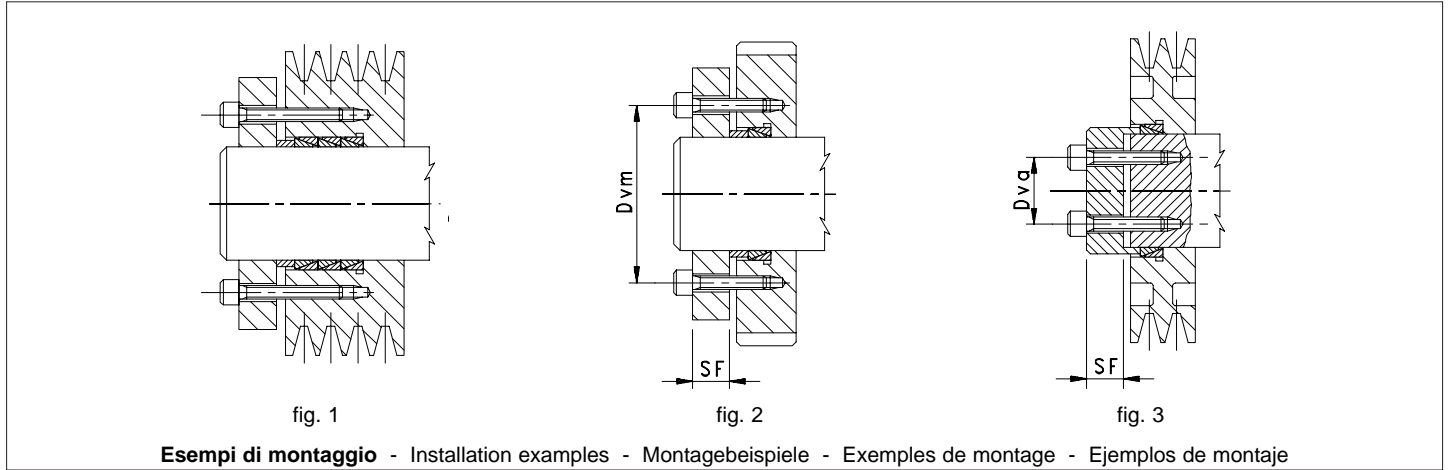
$SF = M \cdot 1,6/1,9$

Montage fig.3

$SF = M \cdot 1,6/1,9$

Montaje fig.3

$SF = M \cdot 1,6/1,9$



Esempi di montaggio - Installation examples - Montagebeispiele - Exemples de montage - Ejemplos de montaje

Determinazione del numero di viti di fissaggio. Il numero delle viti da utilizzare, si ricava nel modo seguente:

Determination of n (number of screws to be used). The number of screws required is given as follows:

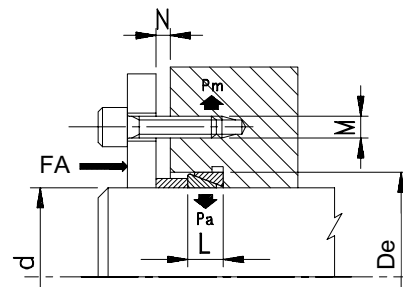
Ermittlung der benötigten Anzahl der Spannschrauben (n). Die erforderliche Anzahl der Spannschrauben wird wie folgt bestimmt:

Determination du nombre de vis de fixation (n). Le nombre de vis à utiliser est obtenu suivant la formule:

Determinación del número de tornillos de fijación (n). El número de los tornillos a utilizar se obtiene con la fórmula:

$$n = \frac{FA}{F_s}$$

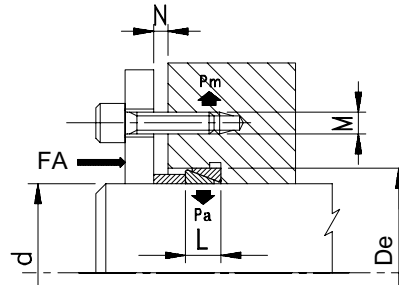
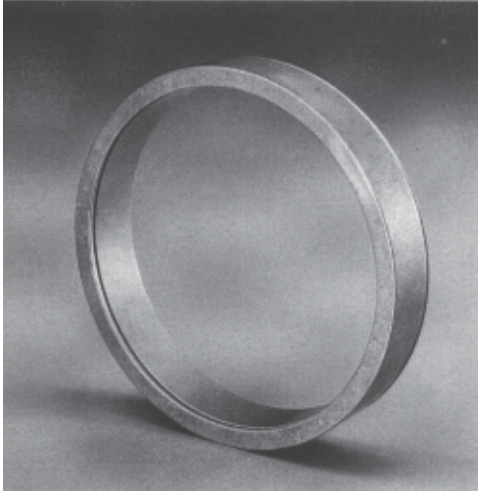
Tipo di vite Screw size Schrauben-Größe Type de vis Tornillo tipo	Ts Nm	Fs kN
M 6	10	9
M 8	26	16
M 10	49	26
M 12	85	38
M 14	135	52
M 16	210	73
M 18	290	88





Calettatore, non autocentrante, per coppie medio basse

Locking device. Not self-centering. Designed for middle-low torque ratings
 Spannelemente, nicht selbstzentrierend. Geeignet für mittelniedrige Drehmomente
 Dispositif de serrage, non auto-centrant. Pour les couples moyen-faibles
 Buje de sujeción, no autocentrador. Para transmitir los pares medio-débiles



Dimensioni valide per gruppo non precaricato

Dimensions before mounting
 Abmessungen vor der Montage
 Dimensions avant le montage
 Dimensiones antes del montaje

CAL-  C

Ts = Coppia di serraggio viti (Nm)
 Screw tightening torque (Nm)
 Anziehmoment der Spannschrauben (Nm)
 Couple de serrage des vis (Nm)
 Par de apriete de los tornillos (Nm)

Fs = Forza assiale sviluppata da una vite (kN)
 Screw axial force (kN)
 Axialkraft der Schraube (kN)
 Effort axial per vis (kN)
 Fuerza axial por tornillo (kN)

MT = Coppia trasmissibile dal calettatore (Nm)
 Transmissible torque (Nm)
 Bertragbares Drehmoment (Nm)
 Couple transmissible (Nm)
 Par transmissible (Nm)

Fax= Forza assiale trasmissibile dal calettatore (kN)
 Transmissible axial force (kN)
 Bertragbare Axialkraft (kN)
 Effort axial transmissible (kN)
 Fuerza axial transmissible (kN)

Pm= Pressione superficiale sul mozzo (N/mm²)
 Hub surface pressure (N/mm²)
 Auf Nabe ausgeübter Druck (N/mm²)
 Pression superficielle sur le moyeu (N/mm²)
 Presión superficial sobre el cubo (N/mm²)

Pa = Pressione superficiale sull'albero (N/mm²)
 Shaft surface pressure (N/mm²)
 Auf Welle ausgeübter Druck (N/mm²)
 Pression superficielle sur l'arbre (N/mm²)
 Presión superficial sobre el eje (N/mm²)

FA = Forza assiale sviluppata dalle viti (kN)
 Total axial force of the screws (kN)
 Gesamte Axialkraft der Spannschrauben (kN)
 Effort axial total des vis (kN)
 Fuerza axial total de los tornillos (kN)



Calettatore, non autocentrante, per coppie medio basse
 Locking device. Not self-centering. Designed for middle-low torque ratings
 Spannelemente, nicht selbstzentrierend. Geeignet für mittelniedrige Drehmomente
 Dispositif de serrage, non auto-centrant. Pour les couples moyen-faibles
 Buje de sujeción, no autocentrador. Para transmitir los pares medio-débiles

CAL- C

Codice Item number Codierung Code Código	Descrizione Designation Bezeichnung Désignation Referencia	d mm	De mm	L mm	N mm				MT Nm	Fax kN	Pm N/mm ²	Pa N/mm ²	FA kN	Peso Weight Gewicht Poids Peso kg
					1	2	3	4						
					56C010	CAL-P C 10/ 13	10	13						
56C012	CAL-P C 12/ 15	12	15	4,5	2	2	3	3	10	2	78	98	12	0,002
56C013	CAL-P C 13/ 16	13	16	4,5	2	2	3	3	12	2	80	100	15	0,002
56C014	CAL-P C 14/ 18	14	18	6,3	3	4	4	5	19	3	76	98	20	0,004
56C015	CAL-P C 15/ 19	15	19	6,3	3	4	4	5	22	3	77	98	24	0,004
56C016	CAL-P C 16/ 20	16	20	6,3	3	4	4	5	25	3	78	98	24	0,005
56C017	CAL-P C 17/ 21	17	21	6,3	3	4	4	5	28	3	79	98	24	0,006
56C018	CAL-P C 18/ 22	18	22	6,3	3	4	4	5	32	4	80	98	25	0,006
56C019	CAL-P C 19/ 24	19	24	6,3	3	4	4	5	35	4	77	98	29	0,006
56C020	CAL-P C 20/ 25	20	25	6,3	3	4	4	5	39	4	78	98	30	0,007
56C022	CAL-P C 22/ 26	22	26	6,3	3	4	4	5	47	4	83	98	28	0,007
56C024	CAL-P C 24/ 28	24	28	6,3	3	4	4	5	57	5	84	98	29	0,009
56C025	CAL-P C 25/ 30	25	30	6,3	3	4	4	5	61	5	81	98	32	0,008
56C028	CAL-P C 28/ 32	28	32	6,3	3	4	4	5	76	6	86	98	32	0,008
56C030	CAL-P C 30/ 35	30	35	6,3	3	4	4	5	88	6	84	98	35	0,012
56C032	CAL-P C 32/ 36	32	36	6,3	3	4	4	5	100	6	87	98	36	0,010
56C035	CAL-P C 35/ 40	35	40	7,0	3	4	4	5	136	8	86	98	45	0,015
56C036	CAL-P C 36/ 42	36	42	7,0	3	4	4	5	144	8	84	98	47	0,017
56C038	CAL-P C 38/ 44	38	44	7,0	4	5	5	6	160	8	84	98	49	0,020
56C040	CAL-P C 40/ 45	40	45	8,0	4	5	5	6	195	10	87	98	58	0,020
56C042	CAL-P C 42/ 48	42	48	8,0	4	5	5	6	216	10	86	98	61	0,025
56C045	CAL-P C 45/ 52	45	52	10,0	4	5	5	6	321	14	85	98	90	0,039
56C048	CAL-P C 48/ 55	48	55	10,0	4	5	5	6	367	15	85	98	93	0,042
56C050	CAL-P C 50/ 57	50	57	10,0	4	5	5	6	397	16	86	98	95	0,044
56C055	CAL-P C 55/ 62	55	62	10,0	4	5	5	6	480	17	87	98	100	0,048
56C056	CAL-P C 56/ 64	56	64	12,0	4	5	6	7	603	22	86	98	126	0,067
56C060	CAL-P C 60/ 68	60	68	12,0	4	5	6	7	692	23	86	98	131	0,072
56C063	CAL-P C 63/ 71	63	71	12,0	4	5	6	7	764	24	87	98	135	0,075
56C065	CAL-P C 65/ 73	65	73	12,0	4	5	6	7	813	25	87	98	135	0,078
56C070	CAL-P C 70/ 79	70	79	14,0	4	5	6	7	1110	32	87	98	172	0,112
56C071	CAL-P C 71/ 80	71	80	14,0	4	5	6	7	1140	32	87	98	174	0,116
56C075	CAL-P C 75/ 84	75	84	14,0	4	5	6	7	1260	34	87	98	186	0,120
56C080	CAL-P C 80/ 91	80	91	17,0	5	6	7	8	1770	44	86	98	247	0,190
56C085	CAL-P C 85/ 96	85	96	17,0	5	6	7	8	2300	56	100	111	310	0,200
56C090	CAL-P C 90/101	90	101	17,0	5	6	7	8	2240	50	87	98	266	0,212
56C095	CAL-P C 95/106	95	106	17,0	5	6	7	8	3500	73	100	111	380	0,230
56C100	CAL-P C 100/114	100	114	21,0	5	6	8	9	3450	70	86	98	371	0,376
56C110	CAL-P C 110/124	110	124	21,0	5	6	8	9	4170	76	87	98	406	0,410
56C120	CAL-P C 120/134	120	134	21,0	5	6	8	9	4950	83	88	98	432	0,450
56C130	CAL-P C 130/148	130	148	28,0	5	7	9	11	7840	122	86	98	641	0,828
56C140	CAL-P C 140/158	140	158	28,0	5	7	9	11	9110	131	87	98	677	0,898
56C150	CAL-P C 150/168	150	168	28,0	5	7	9	11	10500	140	87	98	713	0,973

* **Fornibili a richiesta** - Available on request - Auf Anfrage lieferbar - Livrables sur demande - Disponibles sobre demanda

** **Ad esaurimento** - Available until stock are sold out - Abmessungen lieferbar bis Ausverkauf - Disponibles jusqu'à l'épuisement du stock - Disponibles hasta el agotamiento del stock



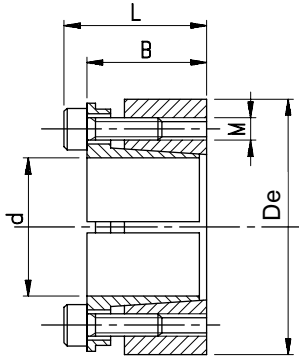
Calettatore, autocentrante, per alte coppie

Locking device. Self-centering. Designed for high torque ratings

Spannsatz, selbstzentrierend. Geeignet für hohe Drehmomente

Dispositif de serrage, auto-centrant. Pour transmettre les couples importants

Buje de sujeción, autocentrador. Para transmitir los pares elevados



CAL-D

Composto da:

- un anello esterno tagliato longitudinalmente;
- un anello interno tagliato longitudinalmente;
- una serie di viti per il fissaggio.

This locking device is supplied as an assembly consisting of an outer cut ring, an inner cut ring and the associated clamping screws. Self-centering. Designed for high torque ratings.

Mehrteiliger Spannsatz, bestehend aus je einem geschlitzten Innen- und Außenring, die durch Spannschrauben verbunden sind. Selbstzentrierend. Geeignet für hohe Drehmomente.

Dispositif à plusieurs éléments, formés par une bague extérieure fendue, une bague intérieure fendue, une série de vis pour le serrage. Auto-centrant. Pour transmettre les couples importants.

Esto buje de sujeción es un conjunto de más elementos constructivos y es formado por un anillo exterior cortado, un anillo interior cortado, una serie de tornillos de fijación. Autocentrador. Para transmitir los pares elevados.

Tolleranze e grado di rugosità delle superfici

Tolleranza di lavorazione per l'albero: h8
per il mozzo: H8

Machining tolerances and surface quality

Clearance fit shaft diameter: h8
hub bore: H8

Bearbeitungstoleranzen und Oberflächengüte

Toleranzen bei Wellendurchmesser: h8
Nabenbohrungsdurchmesser: H8

Tolérances et degré de rugosité des surfaces

Tolérances d'usinage pour l'arbre: h8
pour le moyeu: H8

Tolerancias y grado de rugosidad de las superficies

Tolerancias de mecanización para el eje: h8
para el cubo: H8

Buona finitura di tornio con valore massimo di rugosità:

Rt ≤ 16 μm
Ra ≤ 3,2 μm

By fine turned finish machined, shafts and hubs require a maximum surface roughness: Rt ≤ 16 μm
Ra ≤ 3,2 μm

Naben und Wellen erfordern durch gute Feindrehbearbeitung eine maximale Rauigkeit: Rt ≤ 16 μm
Ra ≤ 3,2 μm

Avec un bon finissage au tour, les arbres et les moyeux usinés demandent une rugosité max. de surface: Rt ≤ 16 μm
Ra ≤ 3,2 μm

Con un buen acabado al torno, los ejes y los cubos mecanizados precisan una rugosidad max. de superficie: Rt ≤ 16 μm
Ra ≤ 3,2 μm

Montaggio

Pulire accuratamente le superfici di contatto albero-mozzo, oliare leggermente, inserire il calettatore e serrare le viti, sequenzialmente ed in modo uniforme e graduale, fino al raggiungimento della coppia di serraggio Ts.

NB: Non usare olii EP od olii al bisolfuro di molibdeno.

Installation

Carefully clean and sparingly oil both shafts and hubs. Do not use oils with Molybdenbisulphide or EP oils. Insert the locking device, tighten the screws alternately, gradually and uniformly by several turns to the "Ts" torque rating shown in the facing table.

Montage

Wellen und Naben sorgfältig reinigen und leicht einölen. Kein Öl mit Molybden-disulphide oder EP Ölen auf Sitzflächen verwenden. Spannsatz einschieben und die Spannschrauben zunächst nach Kreuzschema stufenweise gleichmäßig und anschließend in mehreren Durchgängen umlaufend anziehen, bis das genaue "Ts" Anziehungsmoment erreicht wird.

Montage

Nettoyer soigneusement et huiler légèrement les surfaces de contact arbre-moyeu. Ne pas utiliser d'huiles chargées de bisulfure de molybdène ou d'huiles EP. Positionner le dispositif et serrer les vis en étoile, de façon uniforme et graduelle et en plusieurs passes, jusqu'au couple "Ts".

Montaje

Limpiar cuidadosamente y aceitar ligeramente las superficies de contacto eje-cubo. Recomendamos de no utilizar los aceites al bisulfuro de molibdeno o los aceites EP. Introducir el buje de sujeción y apretar más veces los tornillos alternativamente y de manera uniforme y gradual, hasta el par "Ts".

Smontaggio

Allentare le viti, togliere due o più viti ed inserirle negli appositi fori filettati di estrazione, avvitandole fino al completo sbloccaggio.

Removal

Loosen all screws alternately, gradually and uniformly, remove two or more cap screws and then re-insert them into the threaded holes. As the screws enter, they contact the mating parts and become jackscrews that release the clamping action on the locking device, loosening it from the assembly.

Demontage

Die Schrauben nach Kreuzschema stufenweise gleichmäßig lockern. Dieser Spannsatz hat zwei oder mehrere Gewindebohrungen zum Einschrauben von Abdrückschrauben. Durch gleichmäßiges Eindrehen der Schrauben wird der Spannsatz gelockert und kann entnommen werden.

Démontage

Desserer toutes les vis en étoile et de façon uniforme et graduelle, en retirant deux ou plus, puis les revisser dans les trous filetés d'extraction jusqu'au débloccage complet.

Desmontaje

Aflojar todos los tornillos alternativamente y de manera uniforme y gradual. Sacar dos o más de ellos y apretarlos en los taladros roscados de extracción, hasta el desbloqueo completo.

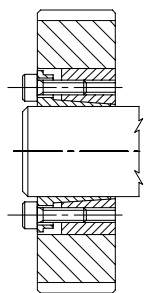


fig. 1

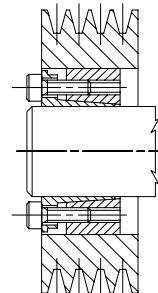


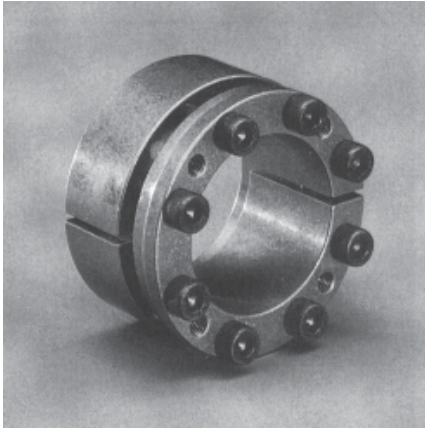
fig. 2

Esempi di montaggio - Installation examples - Montagebeispiele - Exemples de montage - Ejemplos de montaje



Calettatore, autocentrante, per alte coppie

Locking device. Self-centering. Designed for high torque ratings
 Spannsatz, selbstzentrierend. Geeignet für hohe Drehmomente
 Dispositif de serrage, auto-centrant. Pour transmettre les couples importants
 Buje de sujeción, autocentrador. Para transmitir los pares elevados



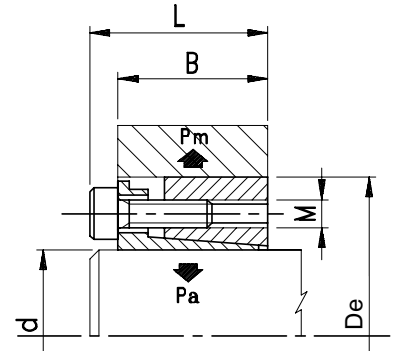
Ts = Coppia di serraggio viti (Nm)
 Screw tightening torque (Nm)
 Anziehmoment der Spannschrauben (Nm)
 Couple de serrage des vis (Nm)
 Par de apriete de los tornillos (Nm)

MT = Coppia trasmissibile dal calettatore (Nm)
 Transmissible torque (Nm)
 Bertragbares Drehmoment (Nm)
 Couple transmissible (Nm)
 Par transmissible (Nm)

Fax = Forza assiale trasmissibile dal calettatore (kN)
 Transmissible axial force (kN)
 Bertragbare Axialkraft (kN)
 Effort axial transmissible (kN)
 Fuerza axial transmissible (kN)

Pm = Pressione superficiale sul mozzo (N/mm²)
 Hub surface pressure (N/mm²)
 Auf Nabe ausgeübter Druck (N/mm²)
 Pression superficielle sur le moyeu (N/mm²)
 Presión superficial sobre el cubo (N/mm²)

Pa = Pressione superficiale sull'albero (N/mm²)
 Shaft surface pressure (N/mm²)
 Auf Welle ausgeübter Druck (N/mm²)
 Pression superficielle sur l'arbre (N/mm²)
 Presión superficial sobre el eje (N/mm²)



CAL-P D

Dimensioni valide per gruppo non precaricato
 Dimensions before mounting
 Abmessungen vor der Montage
 Dimensions avant le montage
 Dimensiones antes del montaje

Codice Item number Codierung Code Código	Descrizione Designation Bezeichnung Désignation Referencia	d mm	De mm	B mm	L mm	N° viti N.of screws Anz. d. Schraub. Nombre de vis N° de tornillos	M mm	Ts Nm	MT Nm	Fax kN	Pm N/mm ²	Pa N/mm ²	Peso Weight Gewicht Poids Peso kg
56D019	CAL-P D 19/ 47	19	47	39	45	4	M6x25	17	353	31	98	228	0,390
56D020	CAL-P D 20/ 47	20	47	39	45	4	M6x25	17	382	33	98	226	0,384
56D022	CAL-P D 22/ 47	22	47	39	45	4	M6x25	17	431	33	93	215	0,366
56D024	CAL-P D 24/ 50	24	50	39	45	6	M6x25	17	519	50	102	215	0,410
56D025	CAL-P D 25/ 50	25	50	39	45	6	M6x25	17	578	50	102	225	0,402
56D028	CAL-P D 28/ 55	28	55	39	45	6	M6x25	17	686	50	107	215	0,482
56D030	CAL-P D 30/ 55	30	55	39	45	6	M6x25	17	745	50	117	196	0,458
56D032	CAL-P D 32/ 60	32	60	39	45	8	M6x25	17	912	67	111	225	0,520
56D035	CAL-P D 35/ 60	35	60	39	45	8	M6x25	17	1010	67	116	196	0,510
56D038	CAL-P D 38/ 65	38	65	39	45	8	M6x25	17	1216	67	121	205	0,600
56D040	CAL-P D 40/ 65	40	65	39	45	8	M6x25	17	1323	67	122	196	0,568
56D042	CAL-P D 42/ 75	42	75	47	55	6	M8x30	41	2128	67	137	232	1,020
56D045	CAL-P D 45/ 75	45	75	47	55	6	M8x30	41	2304	92	137	232	0,934
56D048	CAL-P D 48/ 80	48	80	47	55	6	M8x30	41	2461	110	132	213	1,050
56D050	CAL-P D 50/ 80	50	80	47	55	6	M8x30	41	2530	123	132	213	1,008
56D055	CAL-P D 55/ 85	55	85	47	55	8	M8x30	41	3138	123	142	218	1,124
56D060	CAL-P D 60/ 90	60	90	47	55	8	M8x30	41	3314	123	153	194	1,210
56D065	CAL-P D 65/ 95	65	95	47	55	8	M8x30	41	4079	123	137	208	1,234
56D070	CAL-P D 70/110	70	110	57	67	8	M10x35	83	6707	194	140	220	2,306
56D075	CAL-P D 75/115	75	115	62	72	8	M10x35	83	7354	194	135	205	2,466
56D080	CAL-P D 80/120	80	120	62	72	8	M10x35	83	7943	194	127	196	2,588
56D085	CAL-P D 85/125	85	125	62	72	10	M10x35	83	9512	242	142	205	2,700
56D090	CAL-P D 90/130	90	130	62	72	10	M10x35	83	10100	242	135	196	2,832
56D095	CAL-P D 95/135	95	135	62	72	10	M10x35	83	11865	242	145	205	2,982
56D100	CAL-P D 100/145	100	145	77	89	8	M12x45	145	15396	283	145	211	3,936
56D110	CAL-P D 110/155	110	155	77	89	8	M12x45	145	16867	283	136	192	4,270
56D120	CAL-P D 120/165	120	165	77	89	10	M12x45	145	22064	354	152	211	4,580

* **Fornibili a richiesta** - Available on request - Auf Anfrage lieferbar - Livrables sur demande - Disponibles sobre demanda

** **Ad esaurimento** - Available until stock are sold out - Abmessungen lieferbar bis Ausverkauf - Disponibles jusqu'à l'épuisement du stock - Disponibles hasta el agotamiento del stock



Calettatore, autocentrante, per alte coppie

Locking device. Self-centering. Designed for high torque ratings

Spannsatz, selbstzentrierend. Geeignet für hohe Drehmomente

Dispositif de serrage, auto-centrant. Pour transmettre les couples importants

Buje de sujeción, autocentrador. Para transmitir los pares elevados

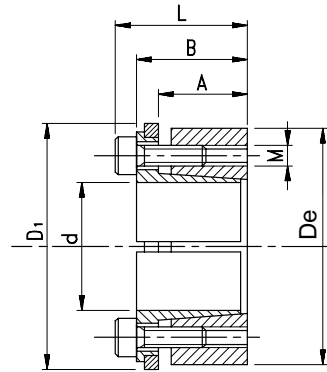
Il calettatore CAL-PE è indicato per montaggi che richiedono un posizionamento assiale preciso.

The locking device CAL-PE is recommended for those applications requiring an exact axial positioning.

Spannsatz CAL-PE sichert eine exakte Positionierung in Achsrichtung.

Le dispositif de serrage CAL-PE est conseillé pour ces applications qui demandent un positionnement axial précis.

El buje de sujeción CAL-PE es recomendado para las aplicaciones que necesitan un posicionamiento axial exacto.



CAL-PE

Composto da:
- un anello esterno tagliato longitudinalmente;
- un anello interno tagliato longitudinalmente;
- una serie di viti per il fissaggio;
- un anello separatore.

This locking device is supplied as an assembly consisting of:
- an outer cut ring;
- an inner cut ring;
- a series of clamping screws;
- a spacer ring.
Self-centering.
Designed for high torque ratings.

Mehrteiliger Spannsatz bestehend aus:
- einem geschlitzten Innenring;
- einem geschlitzten Aussenring;
- die Spannschrauben;
- einem Distanzring.
Selbstzentrierend. Geeignet für hohe Drehmomente.

Dispositif à plusieurs éléments formé par:
- une bague extérieure fendue;
- une bague intérieure fendue;
- une série de vis pour le serrage;
- une bague-entretoise.
Auto-centrants.
Pour transmettre les couples importants.

Esto buje de sujeción es un conjunto de más elementos constructivos y es formado por:
- un anillo exterior cortado;
- un anillo interior cortado;
- una serie de tornillos de fijación;
- un anillo separador.
Autocentradores. Para transmitir los pares elevados.

Tolleranze e grado di rugosità delle superfici
Tolleranza di lavorazione per l'albero: h8
per il mozzo: H8

Machining tolerances and surface quality
Clearance fit
shaft diameter: h8
hub bore: H8

Bearbeitungstoleranzen und Oberflächengüte
Toleranzen bei
Wellendurchmesser: h8
Nabenbohrungsdurchmesser: H8

Tolerances et degré de rugosité des surfaces
Tolerances d'usinage
pour l'arbre: h8
pour le moyeu: H8

Tolerancias y grado de rugosidad de las superficies
Tolerancias de mecanización para el eje: h8
para el cubo: H8

Buona finitura di tornio con valore massimo di rugosità:
Rt ≤ 16 μm
Ra ≤ 3,2 μm

By fine turned finish machined, shafts and hubs require a maximum surface roughness:
Rt ≤ 16 μm
Ra ≤ 3,2 μm

Naben und Wellen erfordern durch gute Feindrehbearbeitung eine maximale Rauigkeit:
Rt ≤ 16 μm
Ra ≤ 3,2 μm

Avec un bon finissage au tour, les arbres et les moyeux usinés demandent une rugosité max. de surface:
Rt ≤ 16 μm
Ra ≤ 3,2 μm

Con un buen acabado al torno, los ejes y los cubos mecanizados precisan una rugosidad max. de superficie:
Rt ≤ 16 μm
Ra ≤ 3,2 μm

Montaggio
Pulire accuratamente le superfici di contatto albero-mozzo, oliare leggermente, inserire il calettatore e serrare le viti, sequenzialmente ed in modo uniforme e graduale, fino al raggiungimento della coppia di serraggio Ts.

Installation
Carefully clean and sparingly oil both shafts and hubs. Do not use oils with Molybdenbisulphide or EP oils.
Insert the locking device, tighten the screws alternately, gradually and uniformly by several turns to the "Ts" torque rating shown in the facing table.

Montage
Wellen und Naben sorgfältig reinigen und leicht einölen. Kein Öl mit Molybden-disulphide oder EP Ölen auf Sitzflächen verwenden. Spannsatz einschieben und die Spannschrauben zunächst nach Kreuzschema stufenweise gleichmäßig und anschließend in mehreren Durchgängen umlaufend anziehen, bis das genaue "Ts" Anziehmoment erreicht wird.

Montage
Nettoyer soigneusement et huiler légèrement les surfaces de contact arbre-moyeu. Ne pas utiliser d'huiles chargées de bisulfure de molybdène ou d'huiles EP. Positionner le dispositif et serrer les vis en étoile, de façon uniforme et graduelle et en plusieurs passes, jusqu'au couple "Ts".

Montaje
Limpiar cuidadosamente y aceitar ligeramente las superficies de contacto eje-cubo. Recomendamos de no utilizar los aceites al bisulfuro de molibdeno o los aceites EP. Introducir el buje de sujeción y apretar más veces los tornillos alternativamente y de manera uniforme y gradual, hasta el par "Ts".

NB: Non usare olii EP od olii al bisolfuro di molibdeno.

Smontaggio
Allentare le viti, togliere due o più viti ed inserirle negli appositi fori filettati di estrazione, avvitando fino al completo sbloccaggio.

Removal
Loosen all screws alternately, gradually and uniformly, remove two or more cap screws and then re-insert them into the threaded holes. As the screws enter, they contact the mating parts and become jackscrews that release the clamping action on the locking device, loosening it from the assembly.

Demontage
Die Schrauben nach Kreuzschema stufenweise gleichmäßig lockern. Dieser Spannsatz hat zwei oder mehrere Gewindebohrungen zum Einschrauben von Abdrückschrauben. Durch gleichmäßiges Eindrehen der Schrauben wird der Spannsatz gelockert und kann entnommen werden.

Démontage
Desserer toutes les vis en étoile et de façon uniforme et graduelle, en retirant deux ou plus, puis les revisser dans les trous filetés d'extraction jusqu'au déblocage complet.

Desmontaje
Aflojar todos los tornillos alternativamente y de manera uniforme y gradual. Sacar dos o más de ellos y apretarlos en los taladros roscados de extracción, hasta el desbloqueo completo.

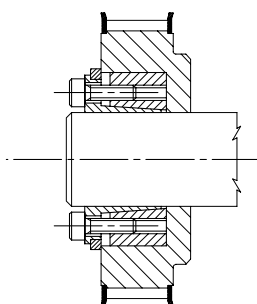


fig. 1

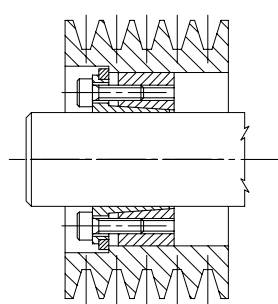


fig. 2

Esempi di montaggio - Installation examples - Montagebeispiele - Exemples de montage - Ejemplos de montaje



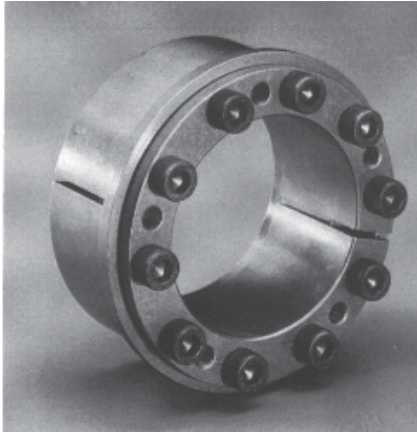
Calettatore, autocentrante, per alte coppie

Locking device. Self-centering. Designed for high torque ratings

Spannsatz, selbstzentrierend. Geeignet für hohe Drehmomente

Dispositif de serrage, auto-centrant. Pour transmettre les couples importants

Buje de sujeción, autocentrador. Para transmitir los pares elevados



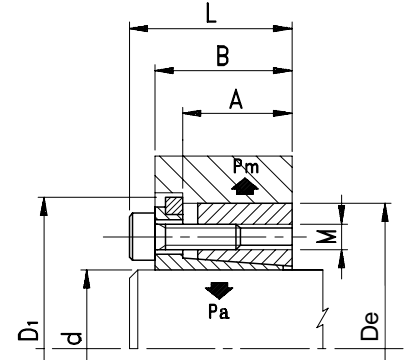
Ts = Coppia di serraggio viti (Nm)
Screw tightening torque (Nm)
Anziehungmoment der Spannschrauben (Nm)
Couple de serrage des vis (Nm)
Par de apriete de los tornillos (Nm)

MT = Coppia trasmissibile dal calettatore (Nm)
Transmissible torque (Nm)
Bertragbares Drehmoment (Nm)
Couple transmissible (Nm)
Par transmissible (Nm)

Fax = Forza assiale trasmissibile dal calettatore (kN)
Transmissible axial force (kN)
Bertragbare Axialkraft (kN)
Effort axial transmissible (kN)
Fuerza axial transmissible (kN)

Pm = Pressione superficiale sul mozzo (N/mm²)
Hub surface pressure (N/mm²)
Auf Nabe ausgeübter Druck (N/mm²)
Pression superficielle sur le moyeu (N/mm²)
Presión superficial sobre el cubo (N/mm²)

Pa = Pressione superficiale sull'albero (N/mm²)
Shaft surface pressure (N/mm²)
Auf Welle ausgeübter Druck (N/mm²)
Pression superficielle sur l'arbre (N/mm²)
Presión superficial sobre el eje (N/mm²)



Dimensioni valide per gruppo non precaricato
Dimensions before mounting
Abmessungen vor der Montage
Dimensions avant le montage
Dimensiones antes del montaje

CAL-P E

Codice Item number Codierung Code Código	Descrizione Designation Bezeichnung Désignation Referencia	d mm	De mm	D1 mm	A mm	B mm	L mm	N° viti N. of screws Anz. d. Schraub. Nombre de vis N° de tornillos	M mm	Ts Nm	MT Nm	Fax kN	Pm N/mm ²	Pa N/mm ²	Peso Weight Gewicht Poids Peso kg
56E019 56E020	CAL-P E 19/ 47 CAL-P E 20/ 47	19 20	47 47	53 53	31 31	39 39	45 45	4 4	M6x20 M6x20	17 17	294 313	20 23	96 96	228 226	0,422 0,416
56E022 56E024	CAL-P E 22/ 47 CAL-P E 24/ 50	22 24	47 50	53 56	31 31	39 39	45 45	4 6	M6x20 M6x20	17 17	362 421	23 35	97 100	206 206	0,398 0,442
56E025 56E028	CAL-P E 25/ 50 CAL-P E 28/ 55	25 28	50 55	56 61	31 31	39 39	45 45	6 6	M6x20 M6x20	17 17	470 578	35 35	110 105	221 202	0,434 0,516
56E030 56E032	CAL-P E 30/ 55 CAL-P E 32/ 60	30 32	55 60	61 66	31 31	39 39	45 45	6 8	M6x20 M6x20	17 17	637 784	35 47	118 114	221 197	0,492 0,560
56E035 56E038	CAL-P E 35/ 60 CAL-P E 38/ 65	35 38	60 65	66 71	31 31	39 39	45 45	8 8	M6x20 M6x20	17 17	843 1010	47 47	118 121	202 197	0,548 0,640
56E040 56E042	CAL-P E 40/ 65 CAL-P E 42/ 75	40 42	65 75	71 81	31 36	39 47	45 55	8 6	M6x20 M8x30	17 41	1108 1892	47 47	143 135	234 216	0,608 1,090
56E045 56E048	CAL-P E 45/ 75 CAL-P E 48/ 80	45 48	75 80	81 86	36 36	47 47	55 55	6 6	M8x30 M8x30	41 41	1912 2137	64 74	135 142	216 221	1,004 1,116
56E050 56E055	CAL-P E 50/ 80 CAL-P E 55/ 85	50 55	80 85	86 91	36 36	47 47	55 55	6 8	M8x30 M8x30	41 41	2167 2677	86 86	143 143	221 221	1,074 1,204
56E060 56E065	CAL-P E 60/ 90 CAL-P E 65/ 95	60 65	90 95	96 101	36 36	47 47	55 55	8 8	M8x30 M8x30	41 41	2853 3500	86 86	131 142	197 206	1,292 1,320
56E070 56E075	CAL-P E 70/110 CAL-P E 75/115	70 75	110 115	116 121	46 46	57 62	67 72	8 8	M10x35 M10x35	83 83	5717 6207	135 135	142 148	221 216	2,440 2,602
56E080 56E085	CAL-P E 80/120 CAL-P E 85/125	80 85	120 125	126 131	46 46	62 62	72 72	8 10	M10x35 M10x35	83 83	6707 8002	135 169	139 157	198 216	2,730 2,844
56E090 56E095	CAL-P E 90/130 CAL-P E 95/135	90 95	130 135	136 141	46 46	62 62	72 72	10 10	M10x35 M10x35	83 83	8502 10002	169 169	143 138	197 187	2,986 3,144
56E100 56E110	CAL-P E 100/145 CAL-P E 110/155	100 110	145 155	151 161	52 52	77 77	89 89	8 8	M12x45 M12x45	145 145	13336 14582	198 198	148 178	197 197	4,136 4,522
56E120	CAL-P E 120/165	120	165	171	52	77	89	10	M12x45	145	19083	248	158	216	4,844

* **Fornibili a richiesta** - Available on request - Auf Anfrage lieferbar - Livrables sur demande - Disponibles sobre demanda

** **Ad esaurimento** - Available until stock are sold out - Abmessungen lieferbar bis Ausverkauf - Disponibles jusqu'à l'épuisement du stock - Disponibles hasta el agotamiento del stock



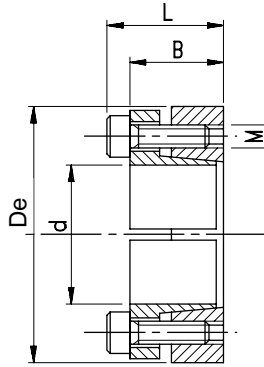
Calettatore, autocentrante, per alte coppie

Locking devices. Self-centering. Designed for high torque ratings

Spannsatz, selbstzentrierend. Geeignet für hohe Drehmomente

Dispositifs de serrage, auto-centrants. Pour transmettre les couples importants

Bujes de sujeción, autocentradores. Para transmitir los pares elevados



CAL-DS

Composto da:

- un anello esterno tagliato longitudinalmente;
- un anello interno tagliato longitudinalmente;
- una serie di viti per il fissaggio.

This locking device is supplied as an assembly consisting of an outer cut ring, an inner cut ring and the associated clamping screws. Self-centering. Designed for high torque ratings.

Mehrteilige Spannsätze, bestehend aus einem geschlitzten Innen- und Außenring, verbunden durch Spannschrauben. Selbstzentrierend. Geeignet für hohe Drehmomente.

Dispositifs à plusieurs éléments, formés par une bague extérieure fendue, une bague intérieure fendue et une série de vis pour le serrage. Auto-centrants. Pour transmettre les couples importants.

Estos bujes de sujeción son un conjunto de más elementos constructivos y son formados por un anillo exterior cortado, un anillo interior cortado y una serie de tornillos de fijación. Autocentradores. Para transmitir los pares elevados.

Tolleranze e grado di rugosità delle superfici

Tolleranza di lavorazione per l'albero: h8
per il mozzo: H8

Machining tolerances and surface quality

Clearance fit shaft diameter: h8
hub bore: H8

Bearbeitungstoleranzen und Oberflächengüte

Toleranzen bei Wellendurchmesser: h8
Nabenbohrungsdurchmesser: H8

Tolerances et degré de rugosité des surfaces

Tolerances d'usinage pour l'arbre: h8
pour le moyeu: H8

Tolerancias y grado de rugosidad de las superficies

Tolerancias de mecanización para el eje: h8
para el cubo: H8

Buona finitura di tornio con valore massimo di rugosità:
Rt ≤ 16 μm
Ra ≤ 3,2 μm

By fine turned finish machined, shafts and hubs require a maximum surface roughness:
Rt ≤ 16 μm
Ra ≤ 3,2 μm

Naben und Wellen erfordern durch gute Feindrehbearbeitung eine maximale Rauigkeit:
Rt ≤ 16 μm
Ra ≤ 3,2 μm

Avec bon finissage au tour, les arbres et les moyeux usinés demandent une rugosité max. de surface:
Rt ≤ 16 μm
Ra ≤ 3,2 μm

Con buen acabado al torno, los ejes y los cubos mecanizados precisan una rugosidad max. de superficie:
Rt ≤ 16 μm
Ra ≤ 3,2 μm

Montaggio

Pulire accuratamente le superfici di contatto albero-mozzo, oliare leggermente, inserire il calettatore e serrare le viti, sequenzialmente ed in modo uniforme e graduale, fino al raggiungimento della coppia di serraggio Ts.

Installation

Carefully clean and sparingly oil both shafts and hubs. Do not use oils with Molybdenbisulphide or EP oils. Insert the locking device, tighten the screws alternately, gradually and uniformly by several turns to the "Ts" torque rating shown in the facing table.

Montage

Wellen und Naben sorgfältig reinigen und leicht einölen. Kein Öl mit Molybden-disulphide oder EP Ölen auf Sitzflächen verwenden. Spannsatz einschieben und die Spannschrauben zunächst nach Kreuzschema stufenweise gleichmäßig und anschließend in mehreren Durchgängen umlaufend anziehen, bis das genau "Ts" Anziehmoment erreicht wird.

Montage

Nettoyer soigneusement et huiler légèrement les surfaces de contact arbre-moyeu. Ne pas utiliser d'huiles chargées de bisulfure de molybdène ou d'huiles EP. Positionner le dispositif et serrer les vis en étoile, de façon uniforme et graduelle et en plusieurs passes, jusqu'au couple "Ts".

Montaje

Limpiar cuidadosamente y aceitar ligeramente las superficies de contacto eje-cubo. Recomendamos de no utilizar los aceites al bisulfuro de molibdeno o los aceites EP. Introducir el buje de sujeción y apretar más veces los tornillos alternativamente y de manera uniforme y gradual, hasta el par "Ts".

NB: Non usare olii EP od olii al bisolfuro di molibdeno.

Smontaggio

Allentare le viti, togliere due o più viti ed inserirle negli appositi fori filettati di estrazione, avvitandole fino al completo sbloccaggio.

Removal

Loosen all screws alternately, gradually and uniformly, remove two or more cap screws and then re-insert them into the threaded holes. As the screws enter, they contact the mating parts and become jackscrews that release the clamping action on the locking device, loosening it from the assembly.

Démontage

Die Schrauben nach Kreuzschema und stufenweise gleichmäßig lockern. Diese Spannsätze haben zwei oder mehrere Gewindebohrungen zum Einschrauben von Abdrückschrauben. Durch gleichmäßiges Eindrehen der Schrauben wird der Spannsatz gelockert und kann entnommen werden.

Démontage

Desserer toutes les vis en étoile et de façon uniforme et graduelle, en retirant deux ou plus, puis les revisser dans les trous filetés d'extraction jusqu'au déblocage complet.

Desmontaje

Aflojar todos los tornillos alternativamente y de manera uniforme y gradual. Sacar dos o más de ellos y apretarlos en los taladros roscados de extracción, hasta el desbloqueo completo.

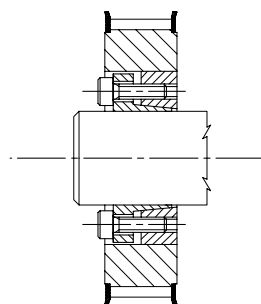


fig. 1

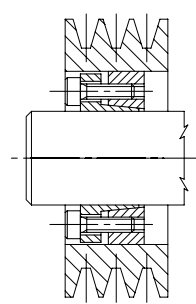


fig. 2

Esempi di montaggio - Installation examples - Montagebeispiele - Exemples de montage - Ejemplos de montaje



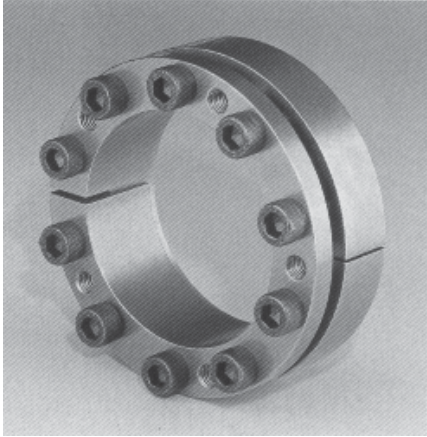
Calettatore, autocentrante, per alte coppie

Locking devices. Self-centering. Designed for high torque ratings

Spannsatz, selbstzentrierend. Geeignet für hohe Drehmomente

Dispositifs de serrage, auto-centrants. Pour transmettre les couples importants

Bujes de sujeción, autocentradores. Para transmitir los pares elevados



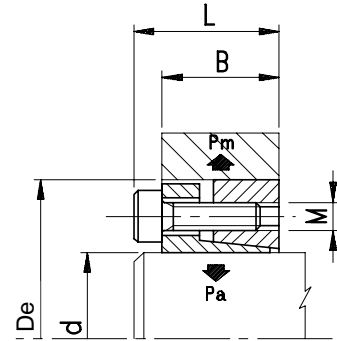
Ts = Coppia di serraggio viti (Nm)
Screw tightening torque (Nm)
Anziehungmoment der Spannschrauben (Nm)
Couple de serrage des vis (Nm)
Par de apriete de los tornillos (Nm)

MT = Coppia trasmissibile dal calettatore (Nm)
Transmissible torque (Nm)
Bertragbares Drehmoment (Nm)
Couple transmissible (Nm)
Par transmissible (Nm)

Fax = Forza assiale trasmissibile dal calettatore (kN)
Transmissible axial force (kN)
Bertragbare Axialkraft (kN)
Effort axial transmissible (kN)
Fuerza axial transmissible (kN)

Pm = Pressione superficiale sul mozzo (N/mm²)
Hub surface pressure (N/mm²)
Auf Nabe ausgeübter Druck (N/mm²)
Pression superficielle sur le moyeu (N/mm²)
Presión superficial sobre el cubo (N/mm²)

Pa = Pressione superficiale sull'albero (N/mm²)
Shaft surface pressure (N/mm²)
Auf Welle ausgeübter Druck (N/mm²)
Pression superficielle sur l'arbre (N/mm²)
Presión superficial sobre el eje (N/mm²)



CAL-DS

Dimensioni valide per gruppo non precaricato
Dimensions before mounting
Abmessungen vor der Montage
Dimensions avant le montage
Dimensiones antes del montaje

Codice Item number Codierung Code Código	Descrizione Designation Bezeichnung Désignation Referencia	d	De	B	L	N° viti N.of screws Anz. d. Schraub. Nombre de vis N° de tornillos	M	Ts	MT	Fax	Pm	Pa	Peso Weight Gewicht Poids Peso kg
		mm	mm	mm	mm		mm	Nm	Nm	kN	N/mm ²	N/mm ²	
56DS019	CAL-P DS 19/ 47	19	47	28	34	5	M6x20	14	355	31	120	280	0,250
56DS020	CAL-P DS 20/ 47	20	47	28	34	5	M6x20	14	360	33	120	280	0,250
56DS022	CAL-P DS 22/ 47	22	47	28	34	5	M6x20	14	400	33	123	268	0,250
56DS024	CAL-P DS 24/ 50	24	50	28	34	6	M6x20	14	440	36	120	243	0,276
56DS025	CAL-P DS 25/ 50	25	50	28	34	6	M6x20	14	560	36	138	280	0,268
56DS028	CAL-P DS 28/ 55	28	55	28	34	6	M6x20	14	625	36	128	250	0,322
56DS030	CAL-P DS 30/ 55	30	55	28	34	6	M6x20	14	650	36	128	235	0,304
56DS032	CAL-P DS 32/ 60	32	60	28	34	8	M6x20	14	950	50	150	290	0,370
56DS035	CAL-P DS 35/ 60	35	60	28	34	8	M6x20	14	1050	50	150	268	0,344
56DS038	CAL-P DS 38/ 65	38	65	28	34	8	M6x20	14	1140	50	146	252	0,408
56DS040	CAL-P DS 40/ 65	40	65	28	34	8	M6x20	14	1200	50	146	232	0,378
56DS042	CAL-P DS 42/ 75	42	75	33	41	7	M8x25	35	2034	70	168	305	0,630
56DS045	CAL-P DS 45/ 75	45	75	33	41	7	M8x25	35	2180	70	168	285	0,610
56DS048	CAL-P DS 48/ 80	48	80	33	41	8	M8x25	35	1800	75	140	330	0,680
56DS050	CAL-P DS 50/ 80	50	80	33	41	7	M8x25	35	2430	85	158	258	0,690
56DS055	CAL-P DS 55/ 85	55	85	33	41	8	M8x25	35	3050	85	173	268	0,720
56DS060	CAL-P DS 60/ 90	60	90	33	41	8	M8x25	35	3350	85	163	243	0,794
56DS065	CAL-P DS 65/ 95	65	95	33	41	9	M8x25	35	4080	85	173	253	0,842
56DS070	CAL-P DS 70/110	70	110	40	50	8	M10x30	70	6280	119	178	278	1,534
56DS075	CAL-P DS 75/115	75	115	40	50	8	M10x30	70	6680	119	168	258	1,634
56DS080	CAL-P DS 80/120	80	120	40	50	8	M10x30	70	7130	119	168	248	1,722
56DS085	CAL-P DS 85/125	85	125	40	50	9	M10x30	70	8750	132	178	258	1,834
56DS090	CAL-P DS 90/130	90	130	40	50	9	M10x30	70	9080	132	168	248	1,900
56DS095	CAL-P DS 95/135	95	135	40	50	10	M10x30	70	10580	132	178	258	1,980
56DS100	CAL-P DS 100/145	100	145	44	56	8	M12x35	125	13380	170	188	268	2,618
56DS110	CAL-P DS 110/155	110	155	44	56	8	M12x35	125	14580	170	178	238	2,788
56DS120	CAL-P DS 120/165	120	165	44	56	9	M12x35	125	17880	200	178	248	3,600
56DS130	CAL-P DS 130/180	130	180	52	64	12	M14x40	190	25950	270	168	238	4,410
56DS140	CAL-P DS 140/190	140	190	54	68	9	M14x40	190	26950	270	148	208	4,920
56DS150	CAL-P DS 150/200	150	200	54	68	10	M14x40	190	32950	320	168	228	5,200
56DS160	CAL-P DS 160/210	160	210	54	68	11	M14x40	190	37950	470	168	230	5,601
56DS170	CAL-P DS 170/225	170	225	64	78	12	M14x40	190	44950	528	130	180	7,701
56DS180	CAL-P DS 180/235	180	235	64	78	12	M14x40	190	46950	528	130	170	8,501
56DS190	CAL-P DS 190/250	190	250	64	78	15	M14x40	190	50100	520	130	170	9,501
56DS200	CAL-P DS 200/260	200	260	64	78	15	M14x40	190	52700	530	130	160	9,601

* **Fornibili a richiesta** - Available on request - Auf Anfrage lieferbar - Livrables sur demande - Disponibles sobre demanda

** **Ad esaurimento** - Available until stock are sold out - Abmessungen lieferbar bis Ausverkauf - Disponibles jusqu'à l'épuisement du stock - Disponibles hasta el agotamiento del stock



Calettatore, autocentrante, per alte coppie

Locking devices. Self-centering. Designed for high torque ratings

Spannsatz, selbstzentrierend. Geeignet für hohe Drehmomente

Dispositifs de serrage, auto-centrants. Pour transmettre les couples importants

Bujes de sujeción, autocentradores. Para transmitir los pares elevados

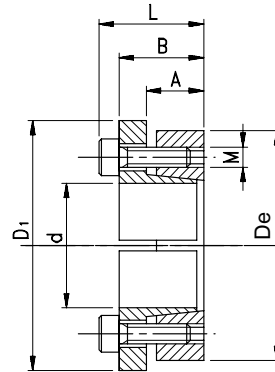
Il calettatore CAL-PES è indicato per montaggi che richiedono un posizionamento assiale preciso.

The locking device CAL-PES is recommended for those applications requiring an exact axial positioning.

Spannsatz CAL-PES sichert eine exakte Positionierung in Achsrichtung.

Le dispositif de serrage CAL-PES est conseillé pour ces applications qui demandent un positionnement axial précis.

El buje de sujeción CAL-PES es recomendado para las aplicaciones que necesitan un posicionamiento axial exacto.



CAL- ES

Composto da:

- un anello esterno tagliato longitudinalmente;
- un anello interno tagliato longitudinalmente;
- una serie di viti per il fissaggio.

This locking device is supplied as an assembly consisting of an outer cut ring, an inner cut ring and the associated clamping screws. Self-centering. Designed for high torque ratings.

Mehrteilige Spannsätze, bestehend aus einem geschlitzten Innen- und Außenring, verbunden durch Spannschrauben. Selbstzentrierend. Geeignet für hohe Drehmomente.

Dispositifs à plusieurs éléments, formés par une bague extérieure fendue, une bague intérieure fendue et une série de vis pour le serrage. Auto-centrants. Pour transmettre les couples importants.

Estos bujes de sujeción son un conjunto de más elementos constructivos y son formados por un anillo exterior cortado, un anillo interior cortado y una serie de tornillos de fijación. Autocentradores. Para transmitir los pares elevados.

Tolleranze e grado di rugosità delle superfici

Tolleranza di lavorazione per l'albero: h8
per il mozzo: H8

Machining tolerances and surface quality

Clearance fit
shaft diameter: h8
hub bore: H8

Bearbeitungstoleranzen und Oberflächengüte

Toleranzen bei Wellendurchmesser: h8
Nabenbohrungsdurchmesser: H8

Tolérances et degré de rugosité des surfaces

Tolérances d'usinage pour l'arbre: h8
pour le moyeu: H8

Tolerancias y grado de rugosidad de las superficies

Tolerancias de mecanización para el eje: h8
para el cubo: H8

Buona finitura di tornio con valore massimo di rugosità:
Rt ≤ 16 μm
Ra ≤ 3,2 μm

By fine turned finish machined, shafts and hubs require a maximum surface roughness:
Rt ≤ 16 μm
Ra ≤ 3,2 μm

Naben und Wellen erfordern durch gute Feindrehbearbeitung eine maximale Rauigkeit:
Rt ≤ 16 μm
Ra ≤ 3,2 μm

Avec bon finissage au tour, les arbres et les moyeux usinés demandent une rugosité max. de surface:
Rt ≤ 16 μm
Ra ≤ 3,2 μm

Con buen acabado al torno, los ejes y los cubos mecanizados precisan una rugosidad max. de superficie:
Rt ≤ 16 μm
Ra ≤ 3,2 μm

Montaggio

Pulire accuratamente le superfici di contatto albero-mozzo, oliare leggermente, inserire il calettatore e serrare le viti, sequenzialmente ed in modo uniforme e graduale, fino al raggiungimento della coppia di serraggio Ts.

Installation

Carefully clean and sparingly oil both shafts and hubs. Do not use oils with Molybden-bisulphide or EP oils. Insert the locking device, tighten the screws alternately, gradually and uniformly by several turns to the "Ts" torque rating shown in the facing table.

Montage

Wellen und Naben sorgfältig reinigen und leicht einölen. Kein Öl mit Molybden-disulphide oder EP Ölen auf Sitzflächen verwenden. Spannsatz einschieben und die Spannschrauben zunächst nach Kreuzschema stufenweise gleichmäßig und anschließend in mehreren Durchgängen umlaufend anziehen, bis das genau "Ts" Anziehmoment erreicht wird.

Montage

Nettoyer soigneusement et huiler légèrement les surfaces de contact arbre-moyeu. Ne pas utiliser d'huiles chargées de bisulfure de molybdène ou d'huiles EP. Positionner le dispositif et serrer les vis en étoile, de façon uniforme et graduelle et en plusieurs passes, jusqu'au couple "Ts".

Montaje

Limpiar cuidadosamente y aceitar ligeramente las superficies de contacto eje-cubo. Recomendamos de no utilizar los aceites al bisulfuro de molibdeno o los aceites EP. Introducir el buje de sujeción y apretar más veces los tornillos alternativamente y de manera uniforme y gradual, hasta el par "Ts".

NB: Non usare olii EP od olii al bisolfuro di molibdeno.

Smontaggio

Allentare le viti, togliere due o più viti ed inserirle negli appositi fori filettati di estrazione, avvitandole fino al completo sbloccaggio.

Removal

Loosen all screws alternately, gradually and uniformly, remove two or more cap screws and then re-insert them into the threaded holes. As the screws enter, they contact the mating parts and become jackscrews that release the clamping action on the locking device, loosening it from the assembly.

Démontage

Die Schrauben nach Kreuzschema und stufenweise gleichmäßig lockern. Diese Spannsätze haben zwei oder mehrere Gewindebohrungen zum Einschrauben von Abdrückschrauben. Durch gleichmäßiges Eindrehen der Schrauben wird der Spannsatz gelockert und kann entnommen werden.

Démontage

Desserer toutes les vis en étoile et de façon uniforme et graduelle, en retirant deux ou plus, puis les revisser dans les trous filetés d'extraction jusqu'au déblocage complet.

Desmontaje

Aflojar todos los tornillos alternativamente y de manera uniforme y gradual. Sacar dos o más de ellos y apretarlos en los taladros roscados de extracción, hasta el desbloqueo completo.

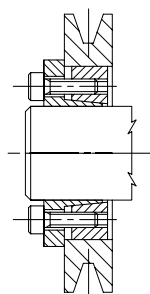


fig. 1

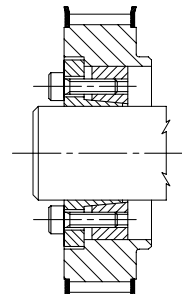


fig. 2

Esempi di montaggio - Installation examples - Montagebeispiele - Exemples de montage - Ejemplos de montaje



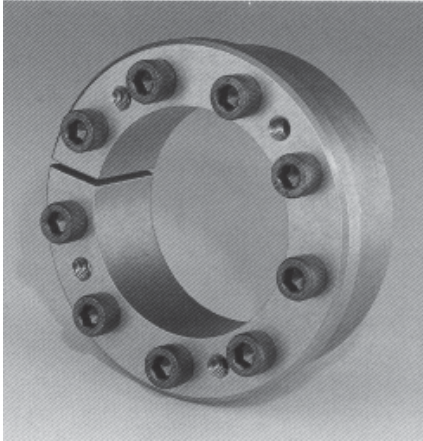
Calettatore, autocentrante, per alte coppie

Locking devices. Self-centering. Designed for high torque ratings

Spannsatz, selbstzentrierend. Geeignet für hohe Drehmomente

Dispositifs de serrage, auto-centrants. Pour transmettre les couples importants

Bujes de sujeción, autocentradores. Para transmitir los pares elevados



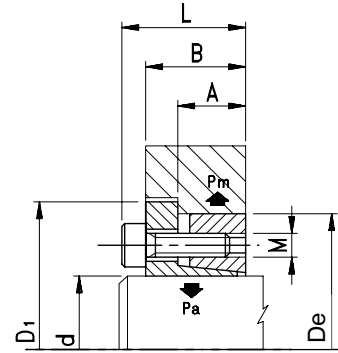
Ts = Coppia di serraggio viti (Nm)
Screw tightening torque (Nm)
Anziehungmoment der Spannschrauben (Nm)
Couple de serrage des vis (Nm)
Par de apriete de los tornillos (Nm)

MT = Coppia trasmissibile dal calettatore (Nm)
Transmissible torque (Nm)
Bertragbares Drehmoment (Nm)
Couple transmissible (Nm)
Par transmissible (Nm)

Fax = Forza assiale trasmissibile dal calettatore (kN)
Transmissible axial force (kN)
Bertragbare Axialkraft (kN)
Effort axial transmissible (kN)
Fuerza axial transmissible (kN)

Pm = Pressione superficiale sul mozzo (N/mm²)
Hub surface pressure (N/mm²)
Auf Nabe ausgeübter Druck (N/mm²)
Pression superficielle sur le moyeu (N/mm²)
Presión superficial sobre el cubo (N/mm²)

Pa = Pressione superficiale sull'albero (N/mm²)
Shaft surface pressure (N/mm²)
Auf Welle ausgeübter Druck (N/mm²)
Pression superficielle sur l'arbre (N/mm²)
Presión superficial sobre el eje (N/mm²)



Dimensioni valide per gruppo non precaricato
Dimensions before mounting
Abmessungen vor der Montage
Dimensions avant le montage
Dimensiones antes del montaje

CAL-ES

Codice Item number Codierung Code Código	Descrizione Designation Bezeichnung Désignation Referencia	d	De	D1	A	B	L	N° viti N. of screws Anz. d. Schraub. Nombre de vis N° de tornillos	M	Ts	MT	Fax	Pm	Pa	Peso Weight Gewicht Poids Peso kg
		mm	mm	mm	mm	mm	mm		mm	Nm	Nm	kN	N/mm ²	N/mm ²	kg
56ES019	CAL-P ES 19/ 47	19	47	56	22	28	34	5	M6x20	17	274	28	93	215	0,290
56ES020	CAL-P ES 20/ 47	20	47	56	22	28	34	5	M6x20	17	284	32	93	215	0,280
56ES022	CAL-P ES 22/ 47	22	47	56	22	28	34	5	M6x20	17	314	32	93	196	0,270
56ES024	CAL-P ES 24/ 50	24	50	59	22	28	34	6	M6x20	17	401	32	107	215	0,310
56ES025	CAL-P ES 25/ 50	25	50	59	22	28	34	6	M6x20	17	441	34	107	210	0,304
56ES028	CAL-P ES 28/ 55	28	55	64	22	28	34	6	M6x20	17	490	34	98	196	0,362
56ES030	CAL-P ES 30/ 55	30	55	64	22	28	34	6	M6x20	17	529	34	98	186	0,346
56ES032	CAL-P ES 32/ 60	32	60	69	22	28	34	8	M6x20	17	755	46	112	210	0,420
56ES035	CAL-P ES 35/ 60	35	60	69	22	28	34	8	M6x20	17	824	46	107	186	0,390
56ES038	CAL-P ES 38/ 65	38	65	74	22	28	34	8	M6x20	17	892	46	112	191	0,454
56ES040	CAL-P ES 40/ 65	40	65	74	22	28	34	8	M6x20	17	941	46	102	186	0,446
56ES042	CAL-P ES 42/ 75	42	75	84	25	33	41	7	M8x25	41	1600	64	132	241	0,743
56ES045	CAL-P ES 45/ 75	45	75	84	25	33	41	7	M8x25	41	1716	64	132	225	0,705
56ES048	CAL-P ES 48/ 80	48	80	89	25	33	41	8	M8x25	41	1800	75	140	330	0,800
56ES050	CAL-P ES 50/ 80	50	80	84	25	33	41	7	M8x25	41	1893	85	127	205	0,756
56ES055	CAL-P ES 55/ 85	55	85	94	25	33	41	8	M8x25	41	2403	85	132	210	0,850
56ES060	CAL-P ES 60/ 90	60	90	99	25	33	41	8	M8x25	41	2648	85	122	186	0,900
56ES065	CAL-P ES 65/ 95	65	95	104	25	33	41	9	M8x25	41	3188	85	132	196	0,934
56ES070	CAL-P ES 70/110	70	110	119	30	40	50	8	M10x30	83	4905	119	137	215	1,670
56ES075	CAL-P ES 75/115	75	115	124	30	40	50	8	M10x30	83	5150	119	127	195	1,760
56ES080	CAL-P ES 80/120	80	120	129	30	40	50	8	M10x30	83	5490	119	122	185	1,868
56ES085	CAL-P ES 85/125	85	125	134	30	40	50	9	M10x30	83	6620	132	132	195	1,966
56ES090	CAL-P ES 90/130	90	130	139	30	40	50	9	M10x30	83	6960	132	127	185	2,046
56ES095	CAL-P ES 95/135	95	135	144	30	40	50	10	M10x30	83	8190	132	137	195	2,300
56ES100	CAL-P ES 100/145	100	145	154	32	44	56	8	M12x35	145	10100	170	145	205	2,830
56ES110	CAL-P ES 110/155	110	155	164	32	44	56	8	M12x35	145	11030	170	135	190	3,100
56ES120	CAL-P ES 120/165	120	165	174	32	44	56	9	M12x35	145	13600	200	142	205	3,280
56ES130	CAL-P ES 130/180	130	180	189	40	52	64	12	M12x35	145	19000	270	137	186	4,600
56ES140	CAL-P ES 140/190	140	190	199	40	54	68	9	M14x40	230	21800	270	127	177	5,300
56ES150	CAL-P ES 150/200	150	200	209	40	54	68	10	M14x40	230	25600	320	137	185	5,800
56ES160	CAL-P ES 160/210	160	210	219	40	54	68	11	M14x40	230	26100	330	135	177	6,000
56ES170	CAL-P ES 170/225	170	225	234	50	64	78	12	M14x40	230	30280	356	105	140	7,700
56ES180	CAL-P ES 180/235	180	235	244	50	64	78	12	M14x40	230	32000	356	105	135	8,500
56ES190	CAL-P ES 190/250	190	250	259	50	64	78	15	M14x40	230	50100	520	130	170	9,500
56ES200	CAL-P ES 200/260	200	260	269	50	64	78	15	M14x40	230	52700	530	130	160	9,600

* **Fornibili a richiesta** - Available on request - Auf Anfrage lieferbar - Livrables sur demande - Disponibles sobre demanda

** **Ad esaurimento** - Available until stock are sold out - Abmessungen lieferbar bis Ausverkauf - Disponibles jusqu'à l'épuisement du stock - Disponibles hasta el agotamiento del stock



Calettatore, autocentrante, per coppie molto alte

Locking devices. Self-centering. Designed for very high torque ratings

Spannsatz, selbstzentrierend. Geeignet für sehr hohe Drehmomente

Dispositifs de serrage, auto-centrants. Pour transmettre les couples très importants

Bujes de sujeción, autocentradores. Para transmitir los pares muy elevados

Montaggi multipli:
Il calettatore CAL-PF può essere utilizzato per montaggi multipli (ved. figura 1) fino ad un massimo di tre elementi. Le coppie trasmissibili saranno le seguenti:

con 1 calettatore = MT (valore di catalogo)
con 2 calettatori = MT x 1,9
con 3 calettatori = MT x 2,7

Multiple installation:

When significant torque rating are required, we can use up to 3 locking devices type CAL-PF in a row (see fig. 1). The transmissible total torque rating is given as follows:

with 1 locking device = MT (from catalogue)
with 2 locking devices = MT x 1,9
with 3 locking devices = MT x 2,7

Montage in Reihe:

Bei größerem Drehmomentbedarf können bis zu 3 Spannsätze der Baureihe CAL-PF in Reihe verwendet werden (siehe Bild 1). Das übertragbare Gesamtmoment wird wie folgt bestimmt:

mit 1 Spannsatz = MT (Katalogsangabe)
mit 2 Spannsätze = MT x 1,9
mit 3 Spannsätze = MT x 2,7

Montage multiples:

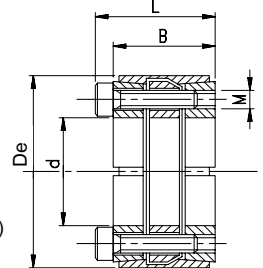
Quand il y a la nécessité de transmettre des couples importants, on peut employer jusqu'à un max. de 3 éléments CAL-PF montés l'un derrière l'autre (voir fig. 1). Les couples totaux transmissibles seront:

avec 1 dispositif = MT (valeur de catalogue)
avec 2 dispositifs = MT x 1,9
avec 3 dispositifs = MT x 2,7

Montaje múltiples:

Cuando sea necesario transmitir pares elevados, pueden utilizarse hasta un max. de 3 elementos CAL-PF montados uno detrás del otro (vease fig. 1). Los pares transmisibles totales serán:

con 1 buje de sujeción = MT (valor de catálogo)
con 2 bujes de sujeción = MT x 1,9
con 3 bujes de sujeción = MT x 2,7



CAL-PF

Composto da:

- un anello esterno tagliato longitudinalmente;
- due anelli interni tagliati longitudinalmente;
- un anello centrale per estrazione;
- una serie di viti per il fissaggio.

These locking devices are supplied as an assembly consisting of an outer cut ring, two inner cut rings, a central ring for removal purposes and the associated setscrews. Self-centering. Designed for very high torque ratings.

Mehrteilige Spannsätze, bestehend aus je einem geschlitzten Außenring, zwei geschlitzten Innenringen mit Spannschrauben und einer Zwischenplatte als Demontagehilfe. Selbstzentrierend. Geeignet für sehr hohe Drehmomente.

Dispositifs à plusieurs éléments, formés par une bague extérieure fendue, deux bagues intérieures fendues, une bague centrale pour l'extraction et une série de vis pour le serrage. Auto-centrants. Pour transmettre les couples très importants.

Estos bujes de sujeción son un conjunto de más elementos constructivos y son formados por un anillo exterior cortado, dos anillos interiores cortados, un anillo extractor central y una serie de tornillos de fijación. Autocentradores. Para transmitir los pares muy elevados.

Tolleranze e grado di rugosità delle superfici
Tolleranza di lavorazione per l'albero: h8
per il mozzo: H8

Machining tolerances and surface quality
Clearance fit shaft diameter: h8
hub bore: H8

Bearbeitungstoleranzen und Oberflächengüte
Toleranzen bei Wellendurchmesser: h8
Nabenbohrungsdurchmesser: H8

Tolerances et degré de rugosité des surfaces
Tolerances d'usinage pour l'arbre: h8
pour le moyeu: H8

Tolerancias y grado de rugosidad de las superficies
Tolerancias de mecanización para el eje: h8
para el cubo: H8

Buona finitura di tornio con valore massimo di rugosità:
Rt ≤ 16 µm
Ra ≤ 3,2 µm

By fine turned finish machined, shafts and hubs require a maximum surface roughness:
Rt ≤ 16 µm
Ra ≤ 3,2 µm

Naben und Wellen erfordern durch gute Feindrehbearbeitung eine maximale Rauigkeit:
Rt ≤ 16 µm
Ra ≤ 3,2 µm

Avec bon finissage au tour, les arbres et les moyeux usinés demandent une rugosité max.:
Rt ≤ 16 µm
Ra ≤ 3,2 µm

Con buen acabado al torno, los ejes y los cubos mecanizados precisan una rugosidad max. de superficie:
Rt ≤ 16 µm
Ra ≤ 3,2 µm

Montaggio

Pulire accuratamente le superfici di contatto albero-mozzo, oliare leggermente, inserire il calettatore e serrare le viti, sequenzialmente ed in modo uniforme e graduale, fino al raggiungimento della coppia di serraggio Ts.

Installation

Carefully clean and sparingly oil both shafts and hubs. Do not use oils with Molybdenbisulphide or EP oils. Insert the locking device, tighten the screws alternately, gradually and uniformly by several turns to the "Ts" torque rating shown in the facing table.

Montage

Wellen und Naben sorgfältig reinigen und leicht einölen. Kein Öl mit Molybden-disulphide oder EP Ölen auf Sitzflächen verwenden. Spannsatz einschieben und die Spannschrauben zunächst nach Kreuzschema stufenweise gleichmäßig und anschließend in mehreren Durchgängen umlaufend anziehen, bis das genau "Ts" Anziehmoment erreicht wird.

Montage

Nettoyer soigneusement et huiler légèrement les surfaces de contact arbre-moyeu. Ne pas utiliser d'huiles chargées de bisulfure de molybdène ou d'huiles EP. Positionner le dispositif et serrer les vis en étoile, de façon uniforme et graduelle et en plusieurs passes, jusqu'au couple "Ts".

Montaje

Limpiar cuidadosamente y aceitar ligeramente las superficies de contacto eje-cubo. Recomendamos de no utilizar los aceites al bisulfuro de molibdeno o los aceites EP. Introducir el buje de sujeción y apretar más veces los tornillos alternativamente y de manera uniforme y gradual, hasta el par "Ts".

NB: Non usare olii EP od olii al bisolfuro di molibdeno.

Smontaggio

Allentare le viti, togliere due o più viti ed inserirle negli appositi fori filettati di estrazione, avvitando fino al completo sbloccaggio.

Removal

Loosen all screws alternately, gradually and uniformly, remove two or more cap screws and then re-insert them into the threaded holes. As the screws enter, they contact the mating parts and become jackscrews that release the clamping action on the locking device, loosening it from the assembly.

Demontage

Die Schrauben nach Kreuzschema und stufenweise gleichmäßig lockern. Diese Spannsätze haben zwei oder mehrere Gewindebohrungen zum Einschrauben von Abdrückschrauben. Durch gleichmäßiges Eindrehen der Schrauben wird der Spannsatz gelockert und kann entnommen werden.

Démontage

Desserer toutes les vis en étoile et de façon uniforme et graduelle, en retire deux ou plus, puis les revisser dans les trous filetés d'extraction jusqu'au débloccage complet.

Desmontaje

Alojar todos los tornillos alternativamente y de manera uniforme y gradual. Sacar dos o más de ellos y apretarlos en los taladros roscados de extracción, hasta el desbloqueo completo.

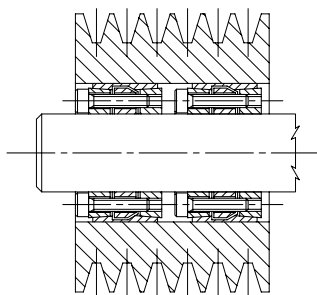


fig. 1

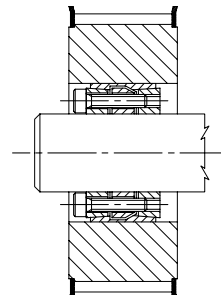


fig. 2

Esempi di montaggio - Installation examples - Montagebeispiele - Exemples de montage - Ejemplos de montaje



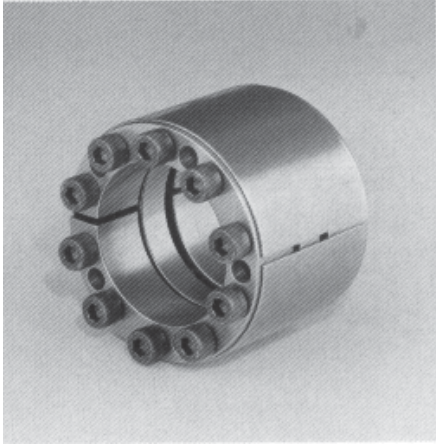
Calettatore, autocentrante, per coppie molto alte

Locking devices. Self-centering. Designed for very high torque ratings

Spannsatz, selbstzentrierend. Geeignet für sehr hohe Drehmomente

Dispositifs de serrage, auto-centrants. Pour transmettre les couples très importants

Bujes de sujeción, autocentradores. Para transmitir los pares muy elevados



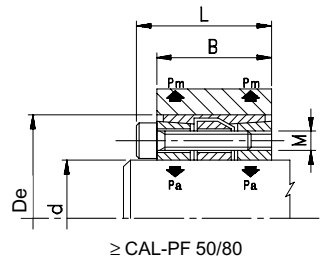
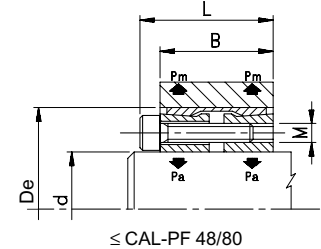
Ts = Coppia di serraggio viti (Nm)
Screw tightening torque (Nm)
Anziehmoment der Spannschrauben (Nm)
Couple de serrage des vis (Nm)
Par de apriete de los tornillos (Nm)

MT = Coppia trasmissibile dal calettatore (Nm)
Transmissible torque (Nm)
Bertragbares Drehmoment (Nm)
Couple transmissible (Nm)
Par transmissible (Nm)

Fax = Forza assiale trasmissibile dal calettatore (kN)
Transmissible axial force (kN)
Bertragbare Axialkraft (kN)
Effort axial transmissible (kN)
Fuerza axial transmissible (kN)

Pm = Pressione superficiale sul mozzo (N/mm²)
Hub surface pressure (N/mm²)
Auf Nabe ausgeber Druck (N/mm²)
Pression superficielle sur le moyeu (N/mm²)
Presión superficial sobre el cubo (N/mm²)

Pa = Pressione superficiale sull'albero (N/mm²)
Shaft surface pressure (N/mm²)
Auf Welle ausgeber Druck (N/mm²)
Pression superficielle sur l'arbre (N/mm²)
Presión superficial sobre el eje (N/mm²)



CAL-P F

Dimensioni valide per gruppo non precaricato
Dimensions before mounting
Abmessungen vor der Montage
Dimensions avant le montage
Dimensiones antes del montaje

Codice Item number Codierung Code Código	Descrizione Designation Bezeichnung Désignation Referencia	d mm	De mm	B mm	L mm	N° viti N. of screws Anz. d. Schraub. Nombre de vis N° de tornillos	M mm	Ts Nm	MT Nm	Fax kN	Pm N/mm ²	Pa N/mm ²	Peso Weight Gewicht Poids Peso kg
56F025	CAL-P F 25/ 50 **	25	50	45	51	8	M6X35	17	900	70	90	140	0,390
56F025055	CAL-P F 25/ 55	25	55	40	46	6	M6X35	18	840	67	134	295	0,602
56F028	CAL-P F 28/ 55 *	28	55	40	46	6	M6X35	18	940	67	134	264	0,510
56F030	CAL-P F 30/ 55	30	55	40	46	6	M6X35	18	1000	67	134	246	0,420
56F035	CAL-P F 35/ 60	35	60	54	60	7	M6X45	18	1300	74	101	174	0,498
56F038	CAL-P F 38/ 75 *	38	75	54	62	7	M8X50	41	2600	74	150	296	1,108
56F040	CAL-P F 40/ 65 **	40	65	45	51	10	M6X35	17	2400	150	140	280	0,550
56F040075	CAL-P F 40/ 75	40	75	54	62	7	M8X50	41	2900	145	150	281	1,048
56F042	CAL-P F 42/ 75 *	42	75	54	62	7	M8X50	41	2930	145	150	268	1,050
56F045	CAL-P F 45/ 75	45	75	54	62	7	M8X50	41	3260	145	150	250	0,982
56F048	CAL-P F 48/ 80	48	80	64	72	8	M8X55	41	3800	155	124	207	1,330
56F050	CAL-P F 50/ 80	50	80	64	72	8	M8X55	41	4150	155	98	200	1,284
56F055	CAL-P F 55/ 85	55	85	64	72	9	M8X55	41	5150	186	104	205	1,376
56F060	CAL-P F 60/ 90	60	90	64	72	10	M8X55	41	6200	207	106	202	1,524
56F065	CAL-P F 65/ 95	65	95	64	72	10	M8X55	41	6750	207	100	187	1,630
56F070	CAL-P F 70/110	70	110	78	88	10	M10X60	83	11500	329	114	223	2,932
56F075	CAL-P F 75/115	75	115	78	88	10	M10X60	83	12060	329	114	223	3,128
56F080	CAL-P F 80/120	80	120	78	88	11	M10X60	83	14500	360	115	215	3,258
56F085	CAL-P F 85/125	85	125	78	88	12	M10X60	83	15100	360	115	215	3,400
56F090	CAL-P F 90/130	90	130	78	88	12	M10X60	83	17600	390	115	208	3,602
56F095	CAL-P F 95/135	95	135	78	88	12	M10X60	83	18300	390	115	208	4,000
56F100	CAL-P F 100/145	100	145	100	112	11	M12X80	145	23300	467	107	200	5,900
56F110	CAL-P F 110/155	110	155	100	112	12	M12X80	145	30400	553	110	198	6,000
56F120	CAL-P F 120/165	120	165	100	112	14	M12X80	145	37000	617	120	212	6,600
56F130	CAL-P F 130/180	130	180	116	130	12	M14X90	230	49000	759	112	192	10,200
56F140	CAL-P F 140/190	140	190	116	130	14	M14X90	230	59000	843	124	208	10,500
56F150	CAL-P F 150/200	150	200	116	130	15	M14X90	230	67000	897	127	208	11,000
56F160	CAL-P F 160/210	160	210	116	130	16	M14X90	230	76000	950	128	208	12,000
56F170	CAL-P F 170/225	170	225	148	164	16	M16X110	360	102000	1223	113	182	17,000
56F180	CAL-P F 180/235	180	235	148	164	16	M16X110	360	115000	1289	115	184	18,400
56F190	CAL-P F 190/250	190	250	148	164	16	M16X110	360	130000	1363	116	186	21,400
56F200	CAL-P F 200/260	200	260	148	164	16	M16X110	360	143700	1438	112	177	21,800
56F220	CAL-P F 220/285 **	220	285	148	164	16	M16X110	360	174000	1582	115	188	26,300

* **Fornibili a richiesta** - Available on request - Auf Anfrage lieferbar - Livrables sur demande - Disponibles sobre demanda

** **Ad esaurimento** - Available until stock are sold out - Abmessungen lieferbar bis Ausverkauf - Disponibles jusqu'à l'épuisement du stock - Disponibles hasta el agotamiento del stock



Calettatore, autocentrante, per coppie molto alte

Locking devices. Self-centering. Designed for very high torque ratings

Spannsatz, selbstzentrierend. Geeignet für sehr hohe Drehmomente

Dispositifs de serrage, auto-centrants. Pour transmettre les couples très importants

Bujes de sujeción, autocentradores. Para transmitir los pares muy elevados

Montaggi multipli:
Il calettatore CAL-PG può essere utilizzato per montaggi multipli (ved. figura 1) fino ad un massimo di tre elementi. Le coppie trasmissibili saranno le seguenti:

con 1 calettatore = MT (valore di catalogo)
con 2 calettatori = MT x 1,9
con 3 calettatori = MT x 2,7

Multiple installation:

When significant torque rating are required, we can use up to 3 locking devices type CAL-PG in a row (see fig. 1). The transmissible total torque rating is given as follows:

with 1 locking device = MT (from catalogue)
with 2 locking devices = MT x 1,9
with 3 locking devices = MT x 2,7

Montage in Reihe:

Bei größerem Drehmomentbedarf können bis zu 3 Spannsätze der Baureihe CAL-PG in Reihe verwendet werden (siehe Bild 1). Das übertragbare Gesamtmoment wird wie folgt bestimmt:

mit 1 Spannsatz = MT (Katalogsangabe)
mit 2 Spannsätze = MT x 1,9
mit 3 Spannsätze = MT x 2,7

Montage multiples:

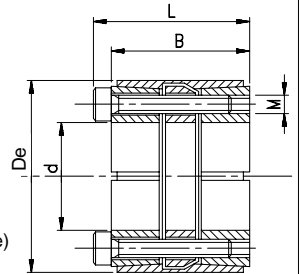
Quand il y a la nécessité de transmettre des couples importants, on peut employer jusqu'à un max. de 3 éléments CAL-PG montés l'un derrière l'autre (voir fig. 1). Les couples totaux transmissibles seront:

avec 1 dispositif = MT (valeur de catalogue)
avec 2 dispositifs = MT x 1,9
avec 3 dispositifs = MT x 2,7

Montaje múltiples:

Cuando sea necesario transmitir pares elevados, pueden utilizarse hasta un max. de 3 elementos CAL-PG montados uno detrás del otro (vease fig. 1). Los pares transmisibles totales serán:

con 1 buje de sujeción = MT (valor de catálogo)
con 2 bujes de sujeción = MT x 1,9
con 3 bujes de sujeción = MT x 2,7



CAL-PG

Composto da:

- un anello esterno tagliato longitudinalmente;
- due anelli interni tagliati longitudinalmente;
- un anello centrale per estrazione;
- una serie di viti per il fissaggio.

These locking devices are supplied as an assembly consisting of an outer cut ring, two inner cut rings, a central ring for removal purposes and the associated setscrews. Self-centering. Designed for very high torque ratings.

Mehrteilige Spannsätze, bestehend aus je einem geschlitzten Außenring, zwei geschlitzten Innenringen mit Spannschrauben und einer Zwischenplatte als Demontagehilfe. Selbstzentrierend. Geeignet für sehr hohe Drehmomente.

Dispositifs à plusieurs éléments, formés par une bague extérieure fendue, deux bagues intérieures fendues, une bague centrale pour l'extraction et une série de vis pour le serrage. Auto-centrants. Pour transmettre les couples très importants.

Estos bujes de sujeción son un conjunto de más elementos constructivos y son formados por un anillo exterior cortado, dos anillos interiores cortados, un anillo extractor central y una serie de tornillos de fijación. Autocentradores. Para transmitir los pares muy elevados.

Tolleranze e grado di rugosità delle superfici
Tolleranza di lavorazione per l'albero: h8
per il mozzo: H8

Machining tolerances and surface quality
Clearance fit shaft diameter: h8
hub bore: H8

Bearbeitungstoleranzen und Oberflächengüte
Toleranzen bei Wellendurchmesser: h8
Nabenbohrungsdurchmesser: H8

Tolerances et degré de rugosité des surfaces
Tolerances d'usinage pour l'arbre: h8
pour le moyeu: H8

Tolerancias y grado de rugosidad de las superficies
Tolerancias de mecanización para el eje: h8
para el cubo: H8

Buona finitura di tornio con valore massimo di rugosità:
Rt ≤ 16 µm
Ra ≤ 3,2 µm

By fine turned finish machined, shafts and hubs require a maximum surface roughness:
Rt ≤ 16 µm
Ra ≤ 3,2 µm

Naben und Wellen erfordern durch gute Feindrehbearbeitung eine maximale Rauigkeit:
Rt ≤ 16 µm
Ra ≤ 3,2 µm

Avec bon finissage au tour, les arbres et les moyeux usinés demandent une rugosité max.:
Rt ≤ 16 µm
Ra ≤ 3,2 µm

Con buen acabado al torno, los ejes y los cubos mecanizados precisan una rugosidad max. de superficie:
Rt ≤ 16 µm
Ra ≤ 3,2 µm

Montaggio

Pulire accuratamente le superfici di contatto albero-mozzo, oliare leggermente, inserire il calettatore e serrare le viti, sequenzialmente ed in modo uniforme e graduale, fino al raggiungimento della coppia di serraggio Ts.

Installation

Carefully clean and sparingly oil both shafts and hubs. Do not use oils with Molybden-bisulphide or EP oils. Insert the locking device, tighten the screws alternately, gradually and uniformly by several turns to the "Ts" torque rating shown in the facing table.

Montage

Wellen und Naben sorgfältig reinigen und leicht einölen. Kein Öl mit Molybden-disulphide oder EP Ölen auf Sitzflächen verwenden. Spannsatz einschieben und die Spannschrauben zunächst nach Kreuzschema stufenweise gleichmäßig und anschließend in mehreren Durchgängen umlaufend anziehen, bis das genau "Ts" Anziehungsmoment erreicht wird.

Montage

Nettoyer soigneusement et huiler légèrement les surfaces de contact arbre-moyeu. Ne pas utiliser d'huiles chargées de bisulfure de molybdène ou d'huiles EP. Positionner le dispositif et serrer les vis en étoile, de façon uniforme et graduelle et en plusieurs passes, jusqu'au couple "Ts".

Montaje

Limpiar cuidadosamente y aceitar ligeramente las superficies de contacto eje-cubo. Recomendamos de no utilizar los aceites al bisulfuro de molibdeno o los aceites EP. Introducir el buje de sujeción y apretar más veces los tornillos alternativamente y de manera uniforme y gradual, hasta el par "Ts".

NB: Non usare olii EP od olii al bisolfuro di molibdeno.

Smontaggio

Allentare le viti, togliere due o più viti ed inserirle negli appositi fori filettati di estrazione, avvitando fino al completo sbloccaggio.

Removal

Loosen all screws alternately, gradually and uniformly, remove two or more cap screws and then re-insert them into the threaded holes. As the screws enter, they contact the mating parts and become jackscrews that release the clamping action on the locking device, loosening it from the assembly.

Demontage

Die Schrauben nach Kreuzschema und stufenweise gleichmäßig lockern. Diese Spannsätze haben zwei oder mehrere Gewindebohrungen zum Einschrauben von Abdrückschrauben. Durch gleichmäßiges Eindrehen der Schrauben wird der Spannsatz gelockert und kann entnommen werden.

Démontage

Desserer toutes les vis en étoile et de façon uniforme et graduelle, en retire deux ou plus, puis les revisser dans les trous filetés d'extraction jusqu'au déblocage complet.

Desmontaje

Aflojar todos los tornillos alternativamente y de manera uniforme y gradual. Sacar dos o más de ellos y apretarlos en los taladros roscados de extracción, hasta el desbloqueo completo.

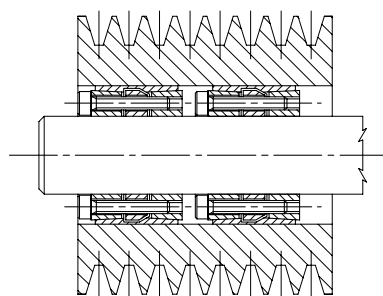


fig. 1

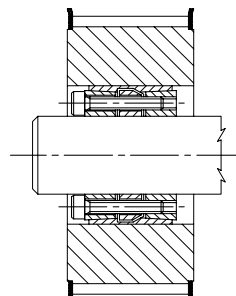


fig. 2

Esempi di montaggio - Installation examples - Montagebeispiele - Exemples de montage - Ejemplos de montaje



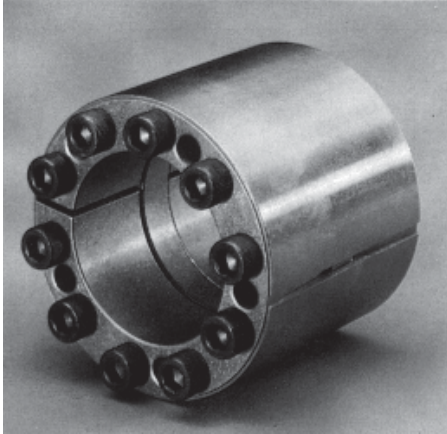
Calettatore, autocentrante, per coppie molto alte

Locking devices. Self-centering. Designed for very high torque ratings

Spannsatz, selbstzentrierend. Geeignet für sehr hohe Drehmomente

Dispositifs de serrage, auto-centrants. Pour transmettre les couples très importants

Bujes de sujeción, autocentradores. Para transmitir los pares muy elevados



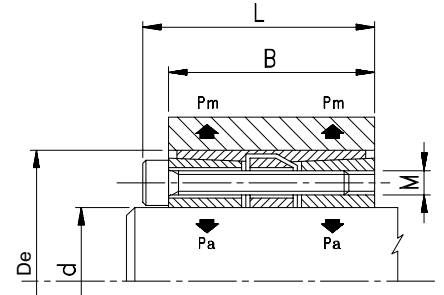
Ts = Coppia di serraggio viti (Nm)
Screw tightening torque (Nm)
Anziehmoment der Spannschrauben (Nm)
Couple de serrage des vis (Nm)
Par de apriete de los tornillos (Nm)

MT = Coppia trasmissibile dal calettatore (Nm)
Transmissible torque (Nm)
Bertragbares Drehmoment (Nm)
Couple transmissible (Nm)
Par transmissible (Nm)

Fax = Forza assiale trasmissibile dal calettatore (kN)
Transmissible axial force (kN)
Bertragbare Axialkraft (kN)
Effort axial transmissible (kN)
Fuerza axial transmissible (kN)

Pm = Pressione superficiale sul mozzo (N/mm²)
Hub surface pressure (N/mm²)
Auf Nabe ausgeber Druck (N/mm²)
Pression superficielle sur le moyeu (N/mm²)
Presión superficial sobre el cubo (N/mm²)

Pa = Pressione superficiale sull'albero (N/mm²)
Shaft surface pressure (N/mm²)
Auf Welle ausgeber Druck (N/mm²)
Pression superficielle sur l'arbre (N/mm²)
Presión superficial sobre el eje (N/mm²)



Dimensioni valide per gruppo non precaricato
Dimensions before mounting
Abmessungen vor der Montage
Dimensions avant le montage
Dimensiones antes del montaje

CAL-P G

Codice Item number Codierung Code Código	Descrizione Designation Bezeichnung Désignation Referencia	d mm	De mm	B mm	L mm	N° viti N.of screws Anz. d. Schraub. Nombre de vis N° de tornillos	M mm	Ts Nm	MT Nm	Fax kN	Pm N/mm ²	Pa N/mm ²	Peso Weight Gewicht Poids Peso kg
56G045	CAL-P G 45/ 75 *	45	75	68	76	8	M8X60	41	4000	180	120	250	1,416
56G050	CAL-P G 50/ 80 *	50	80	78	86	8	M8X60	41	5500	220	130	195	1,550
56G060	CAL-P G 60/ 90 *	60	90	78	86	10	M8X60	41	8200	270	140	212	1,782
56G070	CAL-P G 70/110 *	70	110	102	112	10	M10X80	83	16500	470	160	248	3,922
56G080	CAL-P G 80/120 *	80	120	102	112	12	M10X80	83	19000	480	140	212	4,298
56G090	CAL-P G 90/130 *	90	130	102	112	12	M10X80	83	25000	550	150	223	4,736
56G100	CAL-P G 100/145 *	100	145	122	134	12	M12X80	145	34000	680	160	238	7,000

* **Fornibili a richiesta** - Available on request - Auf Anfrage lieferbar - Livrables sur demande - Disponibles sobre demanda

** **Ad esaurimento** - Available until stock are sold out - Abmessungen lieferbar bis Ausverkauf - Disponibles jus'q'à l'épuisement du stock - Disponibles hasta el agotamiento del stock



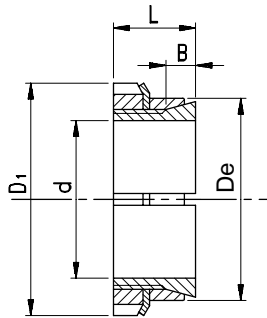
Calettatore, autocentrante, per montaggi e smontaggi rapidi

Locking devices. Self-centering. Easy to install and easy to remove

Spannsatz, selbstzentrierend. Schnelle Montage und Demontage

Dispositifs de serrage, auto-centrants. Pour montages et démontages rapides

Bujes de sujeción, autocentradores. Montajes y desmontajes rápidos



CAL- H

Composto da:

- un anello esterno tagliato longitudinalmente;
- un anello interno tagliato longitudinalmente, sul quale è avvitata una ghiera con rosetta di fermo.

These locking devices is supplied as an assembly consisting of an outer cut ring, an inner cut ring, a ring nut and a lock washer. Self-centering. Easy to install and easy to remove. Designed for middle-low torque ratings.

Mehrteilige Spannsatz, bestehend aus einem geschlitzten Innen- und Außenring, einer Nutmutter und einem Sicherungsblech. Selbstzentrierend. Schnelle Montage und Demontage. Geeignet für mittelniedrige Drehmomente.

Dispositifs à plusieurs éléments, formés par une bague extérieure fendue, une bague intérieure fendue et une frette avec rondelle d'arrêt. Auto-centrants. Pour montages et démontages rapides. Pour transmettre les couples moyens ou peu importants.

Estos bujes de sujeción son un conjunto de más elementos constructivos y son formados por un anillo exterior cortado, un anillo interior cortado y una virola con arandela dentada. Autocentradores. Para los montajes y desmontajes rápidos. Para transmitir los pares medios y débiles.

Tolleranze e grado di rugosità delle superfici
Tolleranza di lavorazione per l'albero: h8
per il mozzo: H8

Machining tolerances and surface quality
Clearance fit
shaft diameter: h8
hub bore: H8

Bearbeitungstoleranzen und Oberflächengüte
Toleranzen bei Wellendurchmesser: h8
Nabenbohrungsdurchmesser: H8

Tolérances et degré de rugosité des surfaces
Tolérances d'usinage pour l'arbre: h8
pour le moyeu: H8

Tolerancias y grado de rugosidad de las superficies
Tolerancias de mecanización para el eje: h8
para el cubo: H8

Buona finitura di tornio con valore massimo di rugosità:
Rt ≤ 16 µm
Ra ≤ 3,2 µm

By fine turned finish machined, shafts and hubs require a maximum surface roughness:
Rt ≤ 16 µm
Ra ≤ 3,2 µm

Naben und Wellen durch gute Feindrehbearbeitung Rauigkeit:
Rt ≤ 16 µm
Ra ≤ 3,2 µm

Avec bon finissage au tour, les arbres et les moyeux usinés demandent une rugosité max.:
Rt ≤ 16 µm
Ra ≤ 3,2 µm

Con buen acabado al torno, los ejes y los cubos mecanizados precisan una rugosidad max. de superficie:
Rt ≤ 16 µm
Ra ≤ 3,2 µm

Montaggio e smontaggio
Operazione molto facile e veloce in quanto, per il montaggio e lo smontaggio, è sufficiente avvitare o svitare la ghiera.

Install and removal
The feature of these devices makes it a very simple matter to quickly install and remove the assembly. This is done by merely tightening and/or loosening the ring nut. Easy and quick!

Montage und Demontage
Montage und Demontage erfolgen einfach und schnell durch Anziehen bzw. Lösen der Nutmutter.

Montage et démontage
Ces opérations sont très simples car il suffit de visser ou dévisser la frette. Simple et rapide!

Montaje y desmontaje
Son dos operaciones muy fáciles, ya que es suficiente atornillar o desatornillar la virola. Fácil y rápido!

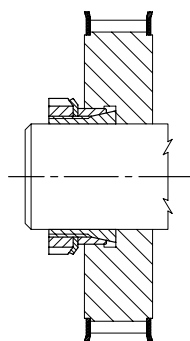


fig. 1

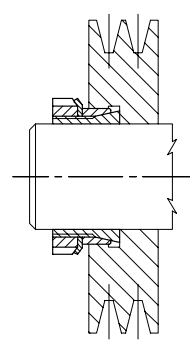


fig. 2

Esempi di montaggio - Installation examples - Montagebeispiele - Exemples de montage - Ejemplos de montaje



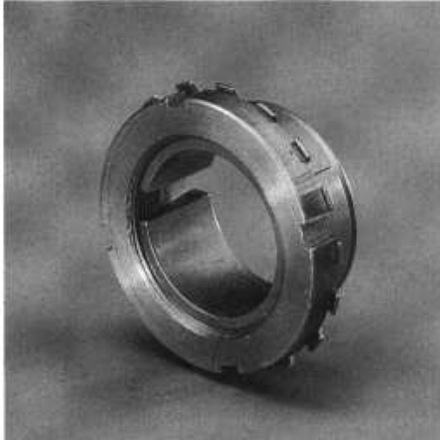
Calettatore, autocentrante, per montaggi e smontaggi rapidi

Locking devices. Self-centering. Easy to install and easy to remove

Spannsatz, selbstzentrierend. Schnelle Montage und Demontage

Dispositifs de serrage, auto-centrants. Pour montages et démontages rapides

Bujes de sujeción, autocentradores. Montajes y desmontajes rápidos



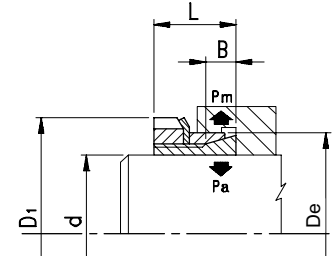
Ts = Coppia di serraggio ghiera (Nm)
 Ring nut tightening torque (Nm)
 Anzugsmoment der Nutmutter (Nm)
 Couple de serrage de la frette (Nm)
 Par de apriete de la virola (Nm)

MT = Coppia trasmissibile dal calettatore (Nm)
 Transmissible torque (Nm)
 Bertragbares Drehmoment (Nm)
 Couple transmissible (Nm)
 Par transmissible (Nm)

Fax = Forza assiale trasmissibile dal calettatore (kN)
 Transmissible axial force (kN)
 Bertragbare Axialkraft (kN)
 Effort axial transmissible (kN)
 Fuerza axial transmissible (kN)

Pm = Pressione superficiale sul mozzo (N/mm²)
 Hub surface pressure (N/mm²)
 Auf Nabe ausgeübter Druck (N/mm²)
 Pression superficielle sur le moyeu (N/mm²)
 Presión superficial sobre el cubo (N/mm²)

Pa = Pressione superficiale sull'albero (N/mm²)
 Shaft surface pressure (N/mm²)
 Auf Welle ausgeübter Druck (N/mm²)
 Pression superficielle sur l'arbre (N/mm²)
 Presión superficial sobre el eje (N/mm²)



Dimensioni valide per gruppo non precaricato
 Dimensions before mounting
 Abmessungen vor der Montage
 Dimensions avant le montage
 Dimensiones antes del montaje

CAL-P H

Codice Item number Codierung Code Código	Descrizione Designation Bezeichnung Désignation Referencia	d mm	De mm	D1 mm	B mm	L mm	Ts Nm	MT Nm	Fax kN	Pm N/mm ²	Pa N/mm ²	Peso Weight Poids Peso kg
56H014	CAL-P H 14/ 25	14	25	32	6,5	16,5	55	32	4	110	150	0,052
56H015	CAL-P H 15/ 25	15	25	32	6,5	16,5	55	35	5	110	150	0,050
56H016	CAL-P H 16/ 25	16	25	32	6,5	16,5	55	40	5	120	150	0,048
56H017	CAL-P H 17/ 25	17	25	32	6,5	16,5	95	60	7	140	200	0,045
56H018	CAL-P H 18/ 30	18	30	38	6,5	16,5	80	50	6	110	150	0,080
56H019	CAL-P H 19/ 30	19	30	38	6,5	18,0	85	55	6	120	150	0,078
56H020	CAL-P H 20/ 30	20	30	38	6,5	18,0	90	60	6	120	150	0,074
56H022	CAL-P H 22/ 35	22	35	38	6,5	18,0	120	70	6	120	150	0,105
56H024	CAL-P H 24/ 35	24	35	45	6,5	18,0	130	90	8	120	150	0,100
56H025	CAL-P H 25/ 35	25	35	45	6,5	18,0	135	100	8	130	150	0,092
56H028	CAL-P H 28/ 40	28	40	52	6,5	18,0	170	120	9	130	150	0,140
56H030	CAL-P H 30/ 40	30	40	52	8,0	19,5	200	150	10	120	150	0,130
56H032	CAL-P H 32/ 45	32	45	58	8,0	21,5	300	230	13	140	160	0,168
56H035	CAL-P H 35/ 45	35	45	58	8,0	21,5	300	230	13	140	160	0,148
56H036	CAL-P H 36/ 50 *	36	50	65	8,0	21,5	220	170	9	90	120	0,230
56H038	CAL-P H 38/ 50	38	50	65	8,0	21,5	370	270	14	130	150	0,220
56H040	CAL-P H 40/ 50	40	50	64	10,0	25,5	400	310	16	120	130	0,216
56H042	CAL-P H 42/ 55	42	55	70	10,0	25,5	560	410	20	130	150	0,270
56H045	CAL-P H 45/ 55	45	55	70	10,0	25,5	500	390	17	120	130	0,266
56H048	CAL-P H 48/ 60	48	60	75	10,0	25,5	710	530	22	140	150	0,280
56H050	CAL-P H 50/ 60	50	60	75	10,0	25,5	620	480	19	120	130	0,278
56H055	CAL-P H 55/ 65	55	65	80	12,0	27,5	565	460	17	80	90	0,350
56H060	CAL-P H 60/ 70	60	70	85	12,0	28,5	1050	840	28	120	130	0,390

* **Fornibili a richiesta** - Available on request - Auf Anfrage lieferbar - Livrables sur demande - Disponibles sobre demanda

** **Ad esaurimento** - Available until stock are sold out - Abmessungen lieferbar bis Ausverkauf - Disponibles jusqu'à l'épuisement du stock - Disponibles hasta el agotamiento del stock



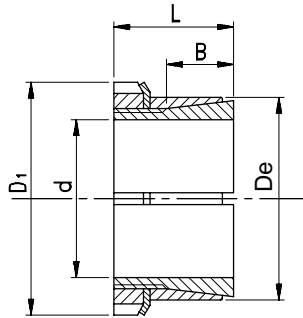
Calettatore, autocentrante, per montaggi e smontaggi rapidi

Locking devices. Self-centering. Easy to install and easy to remove

Spannsatz, selbstzentrierend. Schnelle Montage und Demontage

Dispositifs de serrage, auto-centrants. Pour montages et démontages rapides

Bujes de sujeción, autocentradores. Montajes y desmontajes rápidos



CAL- I

Composto da:
- un anello esterno tagliato longitudinalmente;
- un anello interno tagliato longitudinalmente, sul quale è avvitata una ghiera con rosetta di fermo.

These locking devices is supplied as an assembly consisting of an outer cut ring, an inner cut ring, a ring nut and a lock washer. Self-centering. Easy to install and easy to remove. Designed for middle-low torque ratings.

Mehrteilige Spannsatz, bestehend aus einem geschlitzten Innen- und Außenring, einer Nutmutter und einem Sicherungsblech. Selbstzentrierend. Schnelle Montage und Demontage. Geeignet für mittelniedrige Drehmomente.

Dispositifs à plusieurs éléments, formés par une bague extérieure fendue, une bague intérieure fendue et une frette avec rondelle d'arrêt. Auto-centrants. Pour montages et démontages rapides. Pour transmettre les couples moyens ou peu importants.

Estos bujes de sujeción son un conjunto de más elementos constructivos y son formados por un anillo exterior cortado, un anillo interior cortado y una virola con arandela dentada. Autocentradores. Para los montajes y desmontajes rápidos. Para transmitir los pares medios y débiles.

Tolleranze e grado di rugosità delle superfici
Tolleranza di lavorazione per l'albero: h8
per il mozzo: H8

Machining tolerances and surface quality
Clearance fit
shaft diameter: h8
hub bore: H8

Bearbeitungstoleranzen und Oberflächengüte
Toleranzen bei Wellendurchmesser: h8
Nabenbohrungsdurchmesser: H8

Tolérances et degré de rugosité des surfaces
Tolérances d'usinage pour l'arbre: h8
pour le moyeu: H8

Tolerancias y grado de rugosidad de las superficies
Tolerancias de mecanización para el eje: h8
para el cubo: H8

Buona finitura di tornio con valore massimo di rugosità:
Rt ≤ 16 μm
Ra ≤ 3,2 μm

By fine turned finish machined, shafts and hubs require a maximum surface roughness:
Rt ≤ 16 μm
Ra ≤ 3,2 μm

Naben und Wellen durch gute Feindrehbearbeitung Rauigkeit:
Rt ≤ 16 μm
Ra ≤ 3,2 μm

Avec bon finissage au tour, les arbres et les moyeux usinés demandent une rugosité max.:
Rt ≤ 16 μm
Ra ≤ 3,2 μm

Con buen acabado al torno, los ejes y los cubos mecanizados precisan una rugosidad max. de superficie:
Rt ≤ 16 μm
Ra ≤ 3,2 μm

Montaggio e smontaggio
Operazione molto facile e veloce in quanto, per il montaggio e lo smontaggio, è sufficiente avvitare o svitare la ghiera.

Install and removal
The feature of these devices makes it a very simple matter to quickly install and remove the assembly. This is done by merely tightening and/or loosening the ring nut. Easy and quick!

Montage und Demontage
Montage und Demontage erfolgen einfach und schnell durch Anziehen bzw. Lösen der Nutmutter.

Montage et démontage
Ces opérations sont très simples car il suffit de visser ou dévisser la frette. Simple et rapide!

Montaje y desmontaje
Son dos operaciones muy fáciles, ya que es suficiente atornillar o desatornillar la virola. Fácil y rápido!

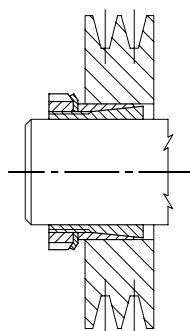


fig. 1

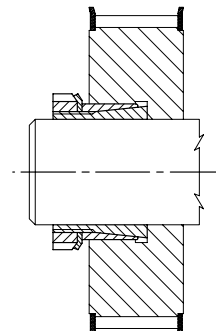


fig. 2

Esempi di montaggio - Installation examples - Montagebeispiele - Exemples de montage - Ejemplos de montaje



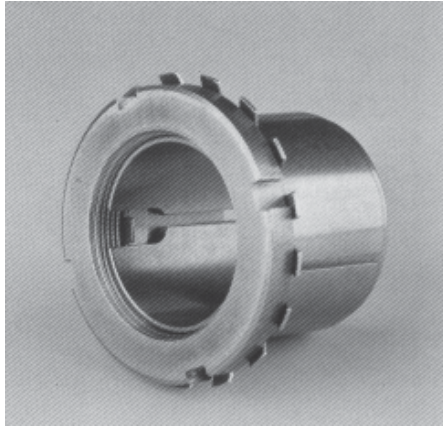
Calettatore, autocentrante, per montaggi e smontaggi rapidi

Locking devices. Self-centering. Easy to install and easy to remove

Spannsatz, selbstzentrierend. Schnelle Montage und Demontage

Dispositifs de serrage, auto-centrants. Pour montages et démontages rapides

Bujes de sujeción, autocentradores. Montajes y desmontajes rápidos



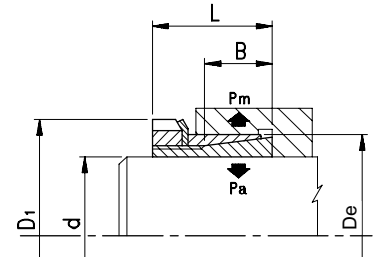
Ts = Coppia di serraggio ghiera (Nm)
 Ring nut tightening torque (Nm)
 Anzugsmoment der Nutmutter (Nm)
 Couple de serrage de la frette (Nm)
 Par de apriete de la virola (Nm)

MT = Coppia trasmissibile dal calettatore (Nm)
 Transmissible torque (Nm)
 Bertragbares Drehmoment (Nm)
 Couple transmissible (Nm)
 Par transmissible (Nm)

Fax = Forza assiale trasmissibile dal calettatore (kN)
 Transmissible axial force (kN)
 Bertragbare Axialkraft (kN)
 Effort axial transmissible (kN)
 Fuerza axial transmissible (kN)

Pm = Pressione superficiale sul mozzo (N/mm²)
 Hub surface pressure (N/mm²)
 Auf Nabe ausgeübter Druck (N/mm²)
 Pression superficielle sur le moyeu (N/mm²)
 Presión superficial sobre el cubo (N/mm²)

Pa = Pressione superficiale sull'albero (N/mm²)
 Shaft surface pressure (N/mm²)
 Auf Welle ausgeübter Druck (N/mm²)
 Pression superficielle sur l'arbre (N/mm²)
 Presión superficial sobre el eje (N/mm²)



Dimensioni valide per gruppo non precaricato
 Dimensions before mounting
 Abmessungen vor der Montage
 Dimensions avant le montage
 Dimensiones antes del montaje

CAL-P I

Codice Item number Codierung Code Código	Descrizione Designation Bezeichnung Désignation Referencia	d mm	De mm	D1 mm	B mm	L mm	Ts Nm	MT Nm	Fax kN	Pm N/mm ²	Pa N/mm ²	Peso Weight Gewicht Poids Peso kg
56I014	CAL-P I 14/ 25	14	25	32	20	30	90	80	10	90	150	0,080
56I015	CAL-P I 15/ 25	15	25	32	20	31	92	99	13	70	117	0,074
56I016	CAL-P I 16/ 25	16	25	32	20	30	70	80	10	70	110	0,072
56I017	CAL-P I 17/ 25	17	25	32	20	32	95	100	12	90	130	0,070
56I018	CAL-P I 18/ 30	18	30	32	21	33	188	193	21	95	158	0,120
56I019	CAL-P I 19/ 30	19	30	38	21	33	154	167	18	78	123	0,114
56I020	CAL-P I 20/ 30	20	30	38	21	33	119	136	14	60	90	0,104
56I022	CAL-P I 22/ 35	22	35	38	25	36	330	340	31	150	180	0,165
56I024	CAL-P I 24/ 35	24	35	45	25	38	228	262	22	66	96	0,162
56I025	CAL-P I 25/ 35	25	35	45	25	38	175	209	17	51	71	0,150
56I028	CAL-P I 28/ 40	28	40	52	28	44	387	447	32	85	121	0,214
56I030	CAL-P I 30/ 40	30	40	52	28	44	242	298	20	53	70	0,192
56I032	CAL-P I 32/ 45	32	45	58	30	44	610	690	43	120	160	0,316
56I035	CAL-P I 35/ 45	35	45	58	28	45	319	403	23	45	58	0,270
56I038	CAL-P I 38/ 50	38	50	64	30	45	660	790	42	110	130	0,368
56I040	CAL-P I 40/ 50	40	50	65	28	47	407	524	26	46	58	0,330
56I042	CAL-P I 42/ 55	42	55	70	30	46	500	650	23	70	90	0,390
56I045	CAL-P I 45/ 55	45	55	70	28	47	503	661	29	47	58	0,386
56I048	CAL-P I 48/ 60	48	60	75	30	46	1000	1250	52	110	130	0,410
56I050	CAL-P I 50/ 60	50	60	75	28	47	616	813	33	48	58	0,408
56I055	CAL-P I 55/ 65	55	65	80	28	48	574	768	28	38	45	0,450
56I060	CAL-P I 60/ 70	60	70	85	28	50	1045	1420	47	60	70	0,550

* **Fornibili a richiesta** - Available on request - Auf Anfrage lieferbar - Livrables sur demande - Disponibles sobre demanda

** **Ad esaurimento** - Available until stock are sold out - Abmessungen lieferbar bis Ausverkauf - Disponibles jusqu'à l'épuisement du stock - Disponibles hasta el agotamiento del stock



Calettatore, autocentrante, per coppie medie

Locking devices. Self-centering. Designed for medium torque ratings

Spannsatz, selbstzentrierend. Geeignet für mittlere Drehmomente

Dispositifs de serrage, auto-centrants. Pour transmettre les couples moyens

Bujes de sujeción, autocentradores. Para transmitir los pares medios

<p>Montaggi multipli: Il calettatore CAL-PL può essere utilizzato per montaggi multipli (ved. figura 1) fino ad un massimo di quattro elementi. Le coppie trasmissibili saranno le seguenti:</p> <p>Multiple installation: When significant torque rating are required, we can use up to 4 locking devices type CAL-PL in a row (see fig. 1). The transmissible total torque rating is given as follows:</p> <p>Montage in Reihe: Bei größerem Drehmomentbedarf können bis zu 4 Spannsätze der Baureihe CAL-PL in Reihe verwendet werden (siehe Bild 1). Das betragbare Gesamtmoment wird wie folgt bestimmt:</p> <p>Montage multiples: Quand il y a la nécessité de transmettre des couples importants, on peut employer jusqu'à un max. de 4 éléments CAL-PL montés l'un derrière l'autre (voir fig. 1). Les couples totaux transmissibles seront:</p> <p>Montaje múltiples: Cuando sea necesario transmitir pares elevados, pueden utilizarse hasta un máximo de 4 elementos CAL-PL montados uno detrás del otro (véase fig. 1). Los pares transmisibles totales serán:</p>	<p>con 1 calettatore = MT (valore di catalogo) con 2 calettatori = MT x 1,9 con 3 calettatori = MT x 2,7 con 4 calettatori = MT x 3,6</p> <p>with 1 locking device = MT (from catalogue) with 2 locking devices = MT x 1,9 with 3 locking devices = MT x 2,7 with 4 locking devices = MT x 3,6</p> <p>mit 1 Spannsatz = MT (Katalogsangabe) mit 2 Spannsätze = MT x 1,9 mit 3 Spannsätze = MT x 2,7 mit 4 Spannsätze = MT x 3,6</p> <p>avec 1 dispositif = MT (valeur de catalogue) avec 2 dispositifs = MT x 1,9 avec 3 dispositifs = MT x 2,7 avec 4 dispositifs = MT x 3,6</p> <p>con 1 buje de sujeción = MT (valor de catálogo) con 2 bujes de sujeción = MT x 1,9 con 3 bujes de sujeción = MT x 2,7 con 4 bujes de sujeción = MT x 3,6</p>	
---	---	--

CAL-PL

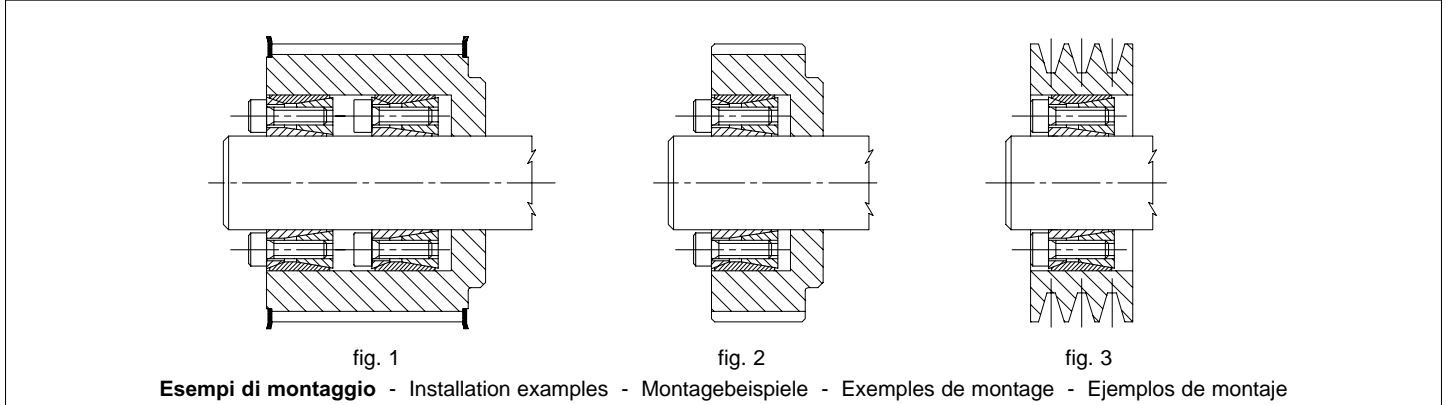
<p>Composto da: - un anello esterno tagliato longitudinalmente; - un anello interno tagliato longitudinalmente; - un anello centrale; - una serie di viti per il fissaggio.</p>	<p>This locking device is supplied as an assembly consisting of an outer cut ring, an inner cut ring, a central pressure ring and the associated setscrews. Self-centering. Designed for medium torque ratings.</p>	<p>Mehrteiliger Spannsatz, bestehend aus einem geschlitzten Innen- und Außenring und einem zentralen Druckring und einer Reihe von Spannschrauben. Selbstzentrierend. Geeignet für mittlere Drehmomente.</p>	<p>Dispositif à plusieurs éléments, formé par une bague extérieure fendue, une bague intérieure fendue, une bague centrale de pression et une série de vis pour le serrage. Auto-centrant. Pour transmettre les couples moyens.</p>	<p>Esto buje de sujeción es un conjunto de más elementos constructivos y es formado por un anillo exterior cortado, un anillo interior cortado, un anillo central de presión y una serie de tornillos de fijación. Autocentrador. Para transmitir los pares medios.</p>
--	---	--	---	---

<p>Tolleranze e grado di rugosità delle superfici Tolleranza di lavorazione per l'albero: h8 per il mozzo: H8</p>	<p>Machining tolerances and surface quality Clearance fit shaft diameter: h8 hub bore: H8</p>	<p>Bearbeitungstoleranzen und Oberflächengüte Toleranzen bei Wellendurchmesser: h8 Nabenbohrungsdurchmesser: H8</p>	<p>Tolérances et degré de rugosité des surfaces Tolérances d'usinage pour l'arbre: h8 pour le moyeu: H8</p>	<p>Tolerancias y grado de rugosidad de las superficies Tolerancias de mecanización para el eje: h8 para el cubo: H8</p>
--	--	--	--	--

<p>Buona finitura di tornio con valore massimo di rugosità: Rt ≤ 16 µm Ra ≤ 3,2 µm</p>	<p>By fine turned finish machined, shafts and hubs require a maximum surface roughness: Rt ≤ 16 µm Ra ≤ 3,2 µm</p>	<p>Naben und Wellen erfordern durch gute Feindrehbearbeitung Rauigkeit: Rt ≤ 16 µm Ra ≤ 3,2 µm</p>	<p>Avec bon finissage au tour, les arbres et les moyeux usinés demandent une rugosité max. de surface: Rt ≤ 16 µm Ra ≤ 3,2 µm</p>	<p>Con buen acabado al torno, los ejes y los cubos mecanizados precisan una rugosidad max de superficie: Rt ≤ 16 µm Ra ≤ 3,2 µm</p>
---	--	--	---	---

<p>Montaggio Pulire accuratamente le superfici di contatto albero-mozzo, oliare leggermente, inserire il calettatore e serrare le viti, sequenzialmente ed in modo uniforme e graduale, fino al raggiungimento della coppia di serraggio Ts.</p> <p>NB: Non usare olii EP od olii al bisolfuro di molibdeno.</p>	<p>Installation Carefully clean and sparingly oil both shafts and hubs. Do not use oils with Molybdenbisulphide or EP oils. Insert the locking device, tighten the screws alternately, gradually and uniformly by several turns to the "Ts" torque rating shown in the facing table.</p>	<p>Montage Wellen und Naben sorgfältig reinigen und leicht einölen. Kein Öl mit Molybden-disulphide oder EP Ölen auf Sitzflächen verwenden. Spannsatz einschieben und die Spannschrauben zunächst nach Kreuzschema stufenweise gleichmäßig und anschließend in mehreren Durchgängen umlaufend anziehen, bis das genau "Ts" Anziehmoment erreicht wird.</p>	<p>Montage Nettoyer soigneusement et huiler légèrement les surfaces de contact arbre-moyeu. Ne pas utiliser d'huiles chargées de bisulfure de molybdène ou d'huiles EP. Positionner le dispositif et serrer les vis en étoile, de façon uniforme et graduelle et en plusieurs passes, jusqu'au couple "Ts".</p>	<p>Montaje Limpiar cuidadosamente y aceitar ligeramente las superficies de contacto eje-cubo. Recomendamos de no utilizar los aceites al bisulfuro de molibdeno o los aceites EP. Introducir el buje de sujeción y apretar más veces los tornillos alternativamente y de manera uniforme y gradual, hasta el par "Ts".</p>
--	---	---	--	---

<p>Smontaggio Allentare le viti, togliere due o più viti ed inserirle negli appositi fori filettati di estrazione, avvitandole fino al completo sbloccaggio.</p>	<p>Removal Loosen all screws alternately, gradually and uniformly, remove two or more cap screws and then re-insert them into the threaded holes. As the screws enter, they contact the mating parts and become jackscrews that release the clamping action on the locking device, loosening it from the assembly.</p>	<p>Démontage Die Schrauben nach Kreuzschema stufenweise gleichmäßig lockern. Dieser Spannsatz hat zwei oder mehrere Gewindebohrungen zum Einschrauben von Abdrückschrauben. Durch gleichmäßiges Eindrehen der Schrauben wird der Spannsatz gelockert und kann entnommen werden.</p>	<p>Démontage Desserer toutes les vis en étoile et de façon uniforme et graduelle, en retirer deux ou plus, puis les revisser dans les trous filetés d'extraction jusqu'au déblocage complet.</p>	<p>Desmontaje Aflojar todos los tornillos alternativamente y de manera uniforme y gradual. Sacar dos o más de ellos y apretarlos en los taladros roscados de extracción, hasta el desbloqueo completo.</p>
---	---	--	---	---



Esempi di montaggio - Installation examples - Montagebeispiele - Exemples de montage - Ejemplos de montaje



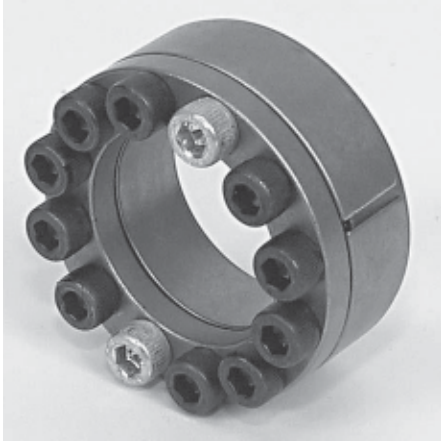
Calettatore, autocentrante, per coppie medie

Locking devices. Self-centering. Designed for medium torque ratings

Spannsatz, selbstzentrierend. Geeignet für mittlere Drehmomente

Dispositifs de serrage, auto-centrants. Pour transmettre les couples moyens

Bujes de sujeción, autocentradores. Para transmitir los pares medios



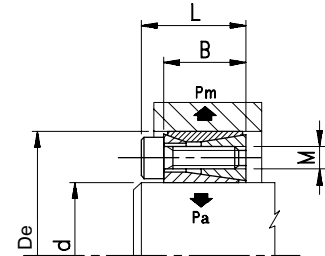
Ts = Coppia di serraggio viti (Nm)
Screw tightening torque (Nm)
Anziehmoment der Spannschrauben (Nm)
Couple de serrage des vis (Nm)
Par de apriete de los tornillos (Nm)

MT = Coppia trasmissibile dal calettatore (Nm)
Transmissible torque (Nm)
Bertragbares Drehmoment (Nm)
Couple transmissible (Nm)
Par transmissible (Nm)

Fax = Forza assiale trasmissibile dal calettatore (kN)
Transmissible axial force (kN)
Bertragbare Axialkraft (kN)
Effort axial transmissible (kN)
Fuerza axial transmissible (kN)

Pm = Pressione superficiale sul mozzo (N/mm²)
Hub surface pressure (N/mm²)
Auf Nabe ausgeübter Druck (N/mm²)
Pression superficielle sur le moyeu (N/mm²)
Presión superficial sobre el cubo (N/mm²)

Pa = Pressione superficiale sull'albero (N/mm²)
Shaft surface pressure (N/mm²)
Auf Welle ausgeübter Druck (N/mm²)
Pression superficielle sur l'arbre (N/mm²)
Presión superficial sobre el eje (N/mm²)



Dimensioni valide per gruppo non precaricato
Dimensions before mounting
Abmessungen vor der Montage
Dimensions avant le montage
Dimensiones antes del montaje

CAL-L

Codice Item number Codierung Code Código	Descrizione Designation Bezeichnung Désignation Referencia	d mm	De mm	B mm	L mm	N° viti N. of screws Anz. d. Schraub. Nombre de vis N° de tornillos	M mm	Ts Nm	MT Nm	Fax kN	Pm N/mm ²	Pa N/mm ²	Peso Weight Gewicht Poids Peso kg
56L018	CAL-P L 18/ 40	18	40	18,0	24	4	M6x18	17	210	23	74	83	0,130
56L019	CAL-P L 19/ 41	19	41	18,0	24	4	M6x18	17	222	23	72	155	0,126
56L020	CAL-P L 20/ 42	20	42	18,0	24	4	M6x18	17	233	23	70	147	0,130
56L022	CAL-P L 22/ 44	22	44	18,0	24	4	M6x18	17	257	23	67	134	0,138
56L024	CAL-P L 24/ 46	24	46	18,0	24	6	M6x18	17	420	35	96	184	0,150
56L025	CAL-P L 25/ 47	25	47	18,0	24	6	M6x18	17	438	35	94	177	0,160
56L028	CAL-P L 28/ 50	28	50	18,0	24	6	M6x18	17	490	35	88	158	0,166
56L030	CAL-P L 30/ 52	30	52	18,0	24	6	M6x18	17	525	35	85	147	0,184
56L032	CAL-P L 32/ 54	32	54	18,0	24	6	M6x18	17	560	35	82	138	0,184
56L035	CAL-P L 35/ 57	35	57	21,5	28	6	M6x18	17	459	26	49	79	0,242
56L036	CAL-P L 36/ 58 **	36	58	21,5	28	8	M6x18	17	630	35	64	103	0,250
56L038	CAL-P L 38/ 60	38	60	21,5	28	8	M6x18	17	665	35	62	97	0,262
56L040	CAL-P L 40/ 62	40	62	21,5	28	8	M6x18	17	700	35	60	93	0,274
56L042	CAL-P L 42/ 70	42	70	28,0	36	8	M8x22	40	1730	82	96	159	0,500
56L045	CAL-P L 45/ 73	45	73	28,0	36	8	M8x22	40	1853	82	92	149	0,514
56L048	CAL-P L 48/ 76	48	76	28,0	36	8	M8x22	40	1977	82	88	139	0,550
56L050	CAL-P L 50/ 78	50	78	28,0	36	8	M8x22	40	2059	82	86	134	0,570
56L055	CAL-P L 55/ 83	55	83	28,0	36	8	M8x22	40	2589	94	92	139	0,670
56L060	CAL-P L 60/ 88	60	88	28,0	36	8	M8x22	40	2824	94	87	127	0,654
56L070	CAL-P L 70/105	70	105	35,0	45	8	M10x25	81	4671	133	83	124	1,188
56L075	CAL-P L 75/110	75	110	35,0	45	8	M10x25	81	5004	133	79	116	1,300
56L080	CAL-P L 80/115	80	115	35,0	45	9	M10x25	81	6005	150	85	122	1,320
56L085	CAL-P L 85/120	85	120	35,0	45	10	M10x25	81	7089	167	90	127	1,400
56L090	CAL-P L 90/125	90	125	35,0	45	10	M10x25	81	7506	167	87	120	1,462
56L095	CAL-P L 95/130	95	130	35,0	45	10	M10x25	81	9000	198	120	155	1,650
56L100	CAL-P L 100/138	100	138	35,0	45	10	M10x25	81	8340	167	79	108	1,748

* **Fornibili a richiesta** - Available on request - Auf Anfrage lieferbar - Livrables sur demande - Disponibles sobre demanda

** **Ad esaurimento** - Available until stock are sold out - Abmessungen lieferbar bis Ausverkauf - Disponibles jusqu'à l'épuisement du stock - Disponibles hasta el agotamiento del stock



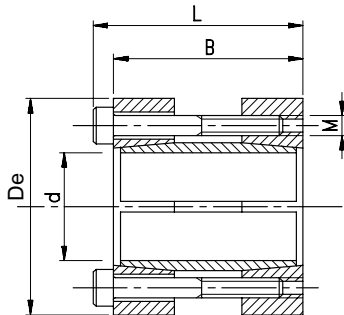
Giunto rigido d'accoppiamento per alberi

Rigid couplings for connection of shaft ends

Festkupplungen zur Verbindung zwischen Wellenenden

Accouplements rigides pour rélier les bouts d'arbre

Acoplamientos rígidos para conectar las extremidades de ejes



CAL-M

Composto da:

- un anello interno tagliato longitudinalmente;
- due anelli esterni collegati tra loro da una serie di viti per il fissaggio.

This shaft coupling is supplied as an assembly consisting of an inner cut ring and two outer rings fastened with clamping screws. Designed to provide an easy and quick method of connecting two ends of shaft.

Mehrteilige Wellenkupplung, bestehend aus einem geschlitzten Innenring und zwei durch Spannschrauben verbundenen Außenringen. Geeignet zur schnellen und sicheren Verbindung zwischen zwei gefluchteten Wellenenden.

Accouplement pour arbres à plusieurs éléments, formé par une bague intérieure fendue et deux bagues extérieures reliées par une série de vis pour le serrage. Pour l'assemblage rapide et fiable de deux bouts d'arbre.

Esto acoplamiento rígido para ejes es un conjunto de más elementos constructivos y es formado por un anillo interior cortado y dos anillos exteriores conectados por medio de una serie de tornillos de fijación. Ideal para acoplar de manera rápida y segura dos extremidades de eje.

Tolleranze e grado di rugosità delle superfici
Tolleranza di lavorazione per l'albero: h8

Machining tolerances and surfacequality
Clearance fit shaft diameter: h8

Bearbeitungstoleranzen und Oberflächengüte
Wellendurchmesser: h8

Tolérances et degré de rugosité des surfaces
Tolérances d'usinage pour l'arbre: h8

Tolerancias y grado de rugosidad de las superficies
Tolerancias de mecanización para el eje: h8

Buona finitura di tornio con valore massimo di rugosità:
Rt ≤ 16 µm
Ra ≤ 3,2 µm

By fine turned finish machined, shafts and hubs require a maximum surface roughness:
Rt ≤ 16 µm
Ra ≤ 3,2 µm

Naben und Wellen erfordern durch gute Feindrehbearbeitung eine maximale Rauigkeit:
Rt ≤ 16 µm
Ra ≤ 3,2 µm

Avec bon finissage au tour, les arbres et les moyeux usinés demandent une rugosité max. de surface:
Rt ≤ 16 µm
Ra ≤ 3,2 µm

Con buen acabado al torno, los ejes y los cubos mecanizados precisan una rugosidad max. de superficie:
Rt ≤ 16 µm
Ra ≤ 3,2 µm

Montaggio

Pulire accuratamente le superfici di contatto albero-mozzo, oliare leggermente, inserire il calettatore e serrare le viti, sequenzialmente ed in modo uniforme e graduale, fino al raggiungimento della coppia di serraggio Ts.

Installation

Carefully clean and sparingly oil both shafts and hubs. Do not use oils with Molybdenbisulphide or EP oils. Insert the locking device, tighten the screws alternately, gradually and uniformly by several turns to the "Ts" torque rating shown in the facing table.

Montage

Wellen und Naben sorgfältig reinigen und leicht einölen. Kein Öl mit Molybden-disulphide oder EP Ölen auf Sitzflächen verwenden. Spannsatz einschieben und die Spannschrauben zunächst nach Kreuzschema stufenweise gleichmäßig und anschließend in mehreren Durchgängen umlaufend anziehen, bis das genau "Ts" Anziehmoment erreicht wird.

Montage

Nettoyer soigneusement et huiler légèrement les surfaces de contact arbre-moyeu. Ne pas utiliser d'huiles chargées de bisulfure de molybdène ou d'huiles EP. Positionner le dispositif et serrer les vis en étoile, de façon uniforme et graduelle et en plusieurs passes, jusqu'au couple "Ts".

Montaje

Limpia cuidadosamente y aceitar ligeramente las superficies de contacto eje-cubo. Recomendamos de no utilizar los aceites al bisulfuro de molibdeno o los aceites EP. Introducir el buje de sujeción y apretar más veces los tornillos alternativamente y de manera uniforme y gradual, hasta el par "Ts".

NB: Non usare olii EP od olii al bisolfuro di molibdeno.

Smontaggio

Allentando tutte le viti il calettatore dovrebbe sbloccarsi. Qualora ciò non avvenisse, battere leggermente sulle viti con un martello.

Removal

Loosen all screws alternately, gradually and uniformly and, in case, slightly hammer against the screws' heads to the complete release of the assembly.

Demontage

Die Schrauben nach Kreuzschema und stufenweise gleichmäßig lockern und evtl. durch leichte Hammerschläge auf die Schraubenköpfe wird die Verbindung gelockert.

Démontage

Desserant toutes les vis en étoile et de façon uniforme et graduelle, le dispositif devrait se débloquer; si non, taper légèrement sur les vis avec un marteau.

Desmontaje

Alojando todos los tornillos alternativamente y de manera uniforme y gradual, el buje de sujeción habría de desbloquearse; si no, golpear ligeramente los tornillos con un martillo.

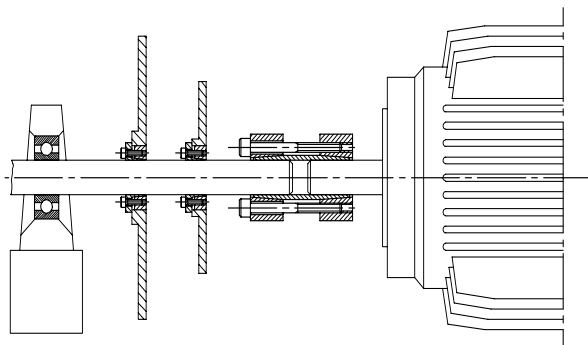


fig. 1

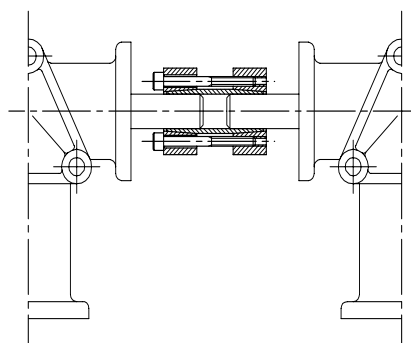


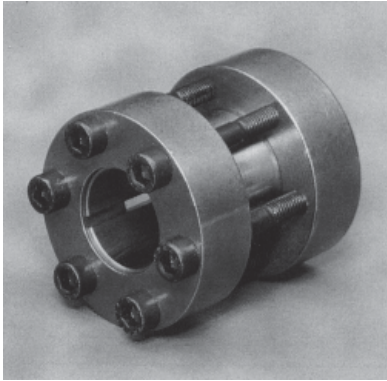
fig. 2

Esempi di montaggio - Installation examples - Montagebeispiele - Exemples de montage - Ejemplos de montaje



Giunto rigido d'accoppiamento per alberi

Rigid couplings for connection of shaft ends
 Festkupplungen zur Verbindung zwischen Wellenenden
 Accouplements rigides pour rélier les bouts d'arbre
 Acoplamientos rígidos para conectar las extremidades de ejes

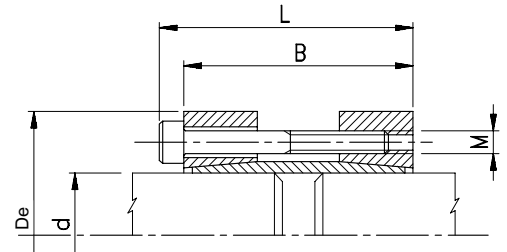


Ts = Coppia di serraggio viti (Nm)
 Screw tightening torque (Nm)
 Anziehmoment der Spannschrauben (Nm)
 Couple de serrage des vis (Nm)
 Par de apriete de los tornillos (Nm)

MT = Coppia trasmissibile dal calettatore (Nm)
 Transmissible torque (Nm)
 Bertragbares Drehmoment (Nm)
 Couple transmissible (Nm)
 Par transmissible (Nm)

Fax = Forza assiale trasmissibile dal calettatore (kN)
 Transmissible axial force (kN)
 Bertragbare Axialkraft (kN)
 Effort axial transmissible (kN)
 Fuerza axial transmissible (kN)

Pa = Pressione superficiale sull'albero (N/mm²)
 Shaft surface pressure (N/mm²)
 Auf Welle ausgeübter Druck (N/mm²)
 Pression superficielle sur l'arbre (N/mm²)
 Presión superficial sobre el eje (N/mm²)



Dimensioni valide per gruppo non precaricato
 Dimensions before mounting
 Abmessungen vor der Montage
 Dimensions avant le montage
 Dimensiones antes del montaje

CAL- P M

Codice Item number Codierung Code Código	Descrizione Designation Bezeichnung Désignation Referencia	d mm	De mm	B mm	L mm	N° viti N. of screws Anz. d. Schraub. Nombre de vis N° de tornillos	M mm	Ts Nm	MT Nm	Fax kN	Pa N/mm ²	Peso Weight Gewicht Poids Peso kg
56M015	CAL-P M 15/ 45	15	45	50	56	4	M6X45	18	150	17	150	0,378
56M016	CAL-P M 16/ 50	16	50	50	56	4	M6X45	18	160	17	140	0,370
56M017	CAL-P M 17/ 45 **	17	45	50	56	4	M6X45	17	120	14	191	0,354
56M017050	CAL-P M 17/ 50	17	50	50	56	4	M6X45	17	142	17	110	0,500
56M018	CAL-P M 18/ 50	18	50	50	56	4	M6X45	17	151	17	110	0,450
56M019	CAL-P M 19/ 50	19	50	50	56	4	M6X45	17	159	17	110	0,444
56M020	CAL-P M 20/ 50	20	50	50	56	4	M6X45	17	268	17	105	0,436
56M022	CAL-P M 22/ 55	22	55	60	66	6	M6X55	18	330	26	110	0,704
56M024	CAL-P M 24/ 55	24	55	60	66	4	M6X55	17	302	17	120	0,632
56M025	CAL-P M 25/ 55	25	55	60	66	6	M6X55	17	315	25	110	0,616
56M028	CAL-P M 28/ 60	28	60	60	66	6	M6X55	17	352	25	110	0,752
56M030	CAL-P M 30/ 60	30	60	60	66	6	M6X55	17	378	25	105	0,712
56M032	CAL-P M 32/ 63	32	63	60	66	6	M6X55	17	403	25	90	1,400
56M035	CAL-P M 35/ 75	35	75	75	83	4	M8X70	42	546	31	105	1,328
56M038	CAL-P M 38/ 75	38	75	75	83	4	M8X70	42	592	31	100	1,200
56M040	CAL-P M 40/ 75	40	75	75	83	4	M8X70	42	624	31	95	1,188
56M042	CAL-P M 42/ 85 **	42	85	85	93	6	M8X75	40	1130	48	80	1,800
56M042078	CAL-P M 42/ 78	42	78	75	83	4	M8X70	42	982	31	90	1,380
56M045	CAL-P M 45/ 85	45	85	85	93	6	M8X80	42	1053	47	110	1,716
56M048	CAL-P M 48/ 90	48	90	85	93	6	M8X80	42	1123	47	100	1,900
56M050	CAL-P M 50/ 90	50	90	85	93	6	M8X80	42	1170	47	95	1,884
56M055	CAL-P M 55/ 95 **	55	95	85	93	8	M8X75	41	1450	53	142	2,000
56M055094	CAL-P M 55/ 94	55	94	85	93	8	M8X80	42	1710	62	110	2,190
56M060	CAL-P M 60/100	60	100	85	93	8	M8X80	42	1870	62	95	2,174
56M065	CAL-P M 65/105	65	105	85	93	8	M8X80	42	2020	62	90	2,900
56M070	CAL-P M 70/115	70	115	100	110	8	M10X95	84	3440	98	90	3,658
56M080	CAL-P M 80/125	80	125	100	110	8	M10X95	84	5000	110	65	4,488

* **Fornibili a richiesta** - Available on request - Auf Anfrage lieferbar - Livrables sur demande - Disponibles sobre demanda

** **Ad esaurimento** - Available until stock are sold out - Abmessungen lieferbar bis Ausverkauf - Disponibles jusqu'à l'épuisement du stock - Disponibles hasta el agotamiento del stock



Calettatore, autocentrante, per alte coppie

Locking device. Self-centering. Designed for high torque ratings

Spannsatz, selbstzentrierend. Geeignet für hohe Drehmomente

Dispositif de serrage, auto-centrant. Pour transmettre les couples importants

Buje de sujeción, autocentrador. Para transmitir los pares elevados

Il calettatore CAL-PP è indicato per montaggi che richiedono un posizionamento assiale preciso, manutenzioni e assemblaggi rapidi.

Il calettatore CAL-PP ha i diametri esterni uguali e gli interni variabili.

The locking device CAL-PP is recommended for those applications requiring an exact axial positioning and quick maintenance and mounting.

The locking device CAL-PP has outer diameters alike and variable inner diameters.

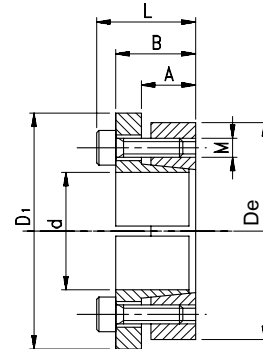
Spannsatz CAL-PP sichert eine exakte Positionierung in Achsrichtung, eine schnelle Wartung und Montage. Der Spannsatz CAL-PP hat gleichen Aussendurchmesser und verschiedene Innendurchmesser.

Le dispositif de serrage CAL-PP est conseillé pour ces applications qui demandent un positionnement axial précis.

Le dispositif de serrage CAL-PP a les diamètres extérieurs qui sont égaux et les diamètres intérieurs qui sont variables.

El buje de sujeción CAL-PP es recomendado para las aplicaciones que necesitan un posicionamiento axial exacto.

El buje de sujeción CAL-PP tiene los diámetros exteriores iguales y los diámetros interiores variables.



CAL-PP

Composto da:

- un anello esterno tagliato longitudinalmente;
- un anello interno tagliato longitudinalmente;
- una serie di viti per il fissaggio.

This locking device is supplied as an assembly consisting of an outer cut ring, an inner cut ring and the associated clamping screws.

Self-centering. Designed for high torque ratings.

Mehrteilige Spannsätze, bestehend aus einem geschlitzten Innen- und Außenring, verbunden durch Spannschrauben. Selbstzentrierend. Geeignet für hohe Drehmomente.

Dispositifs à plusieurs éléments, formés par une bague extérieure fendue, une bague intérieure fendue et une série de vis pour le serrage. Auto-centrants. Pour transmettre les couples importants.

Estos bujes de sujeción son un conjunto de más elementos constructivos y son formados por un anillo exterior cortado, un anillo interior cortado y una serie de tornillos de fijación. Autocentradores. Para transmitir los pares elevados.

Tolleranze e grado di rugosità delle superfici
Tolleranza di lavorazione per l'albero: h8
per il mozzo: H8

Machining tolerances and surface quality
Clearance fit
shaft diameter: h8
hub bore: H8

Bearbeitungstoleranzen und Oberflächengüte
Toleranzen bei Wellendurchmesser: h8
Nabenbohrungsdurchmesser: H8

Tolérances et degré de rugosité des surfaces
Tolérances d'usinage pour l'arbre: h8
pour le moyeu: H8

Tolerancias y grado de rugosidad de las superficies
Tolerancias de mecanización para el eje: h8
para el cubo: H8

Buona finitura di tornio con valore massimo di rugosità:
Rt ≤ 16 µm
Ra ≤ 3,2 µm

By fine turned finish machined, shafts and hubs require a maximum surface roughness:
Rt ≤ 16 µm
Ra ≤ 3,2 µm

Naben und Wellen erfordern durch gute Feindrehbearbeitung eine maximale Rauigkeit:
Rt ≤ 16 µm
Ra ≤ 3,2 µm

Avec bon finissage au tour, les arbres et les moyeux usinés demandent une rugosité max. de surface:
Rt ≤ 16 µm
Ra ≤ 3,2 µm

Con buen acabado al torno, los ejes y los cubos mecanizados precisan una rugosidad max. de superficie:
Rt ≤ 16 µm
Ra ≤ 3,2 µm

Montaggio

Pulire accuratamente le superfici di contatto albero-mozzo, oliare leggermente, inserire il calettatore e serrare le viti, sequenzialmente ed in modo uniforme e graduale, fino al raggiungimento della coppia di serraggio Ts.

Installation

Carefully clean and sparingly oil both shafts and hubs. Do not use oils with Molybdenbisulphide or EP oils. Insert the locking device, tighten the screws alternately, gradually and uniformly by several turns to the "Ts" torque rating shown in the facing table.

Montage

Wellen und Naben sorgfältig reinigen und leicht einölen. Kein Öl mit Molybden-disulphide oder EP Ölen auf Sitzflächen verwenden. Spannsatz einschieben und die Spannschrauben zunächst nach Kreuzschema stufenweise gleichmäßig und anschließend in mehreren Durchgängen umlaufend anziehen, bis das genau "Ts" Anziehmoment erreicht wird.

Montage

Nettoyer soigneusement et huiler légèrement les surfaces de contact arbre-moyeu. Ne pas utiliser d'huiles chargées de bisulfure de molybdène ou d'huiles EP. Positionner le dispositif et serrer les vis en étoile, de façon uniforme et graduelle et en plusieurs passes, jusqu'au couple "Ts".

Montaje

Limpial cuidadosamente y aceitar ligeramente las superficies de contacto eje-cubo. Recomendamos de no utilizar los aceites al bisulfuro de molibdeno o los aceites EP. Introducir el buje de sujeción y apretar más veces los tornillos alternativamente y de manera uniforme y gradual, hasta el par "Ts".

NB: Non usare olii EP od olii al bisolfuro di molibdeno.

Smontaggio

Allentare le viti, togliere due o più viti ed inserirle negli appositi fori filettati di estrazione, avvitando fino al completo sbloccaggio.

Removal

Loosen all screws alternately, gradually and uniformly, remove two or more cap screws and then re-insert them into the threaded holes. As the screws enter, they contact the mating parts and become jackscrews that release the clamping action on the locking device, loosening it from the assembly.

Démontage

Die Schrauben nach Kreuzschema und stufenweise gleichmäßig lockern. Diese Spannsätze haben zwei oder mehrere Gewindebohrungen zum Einschrauben von Abdruckschrauben. Durch gleichmäßiges Eindrehen der Schrauben wird der Spannsatz gelockert und kann entnommen werden.

Démontage

Desserer toutes les vis en étoile et de façon uniforme et graduelle, en retirer deux ou plus, puis les revisser dans les trous filetés d'extraction jusqu'au déblocage complet.

Desmontaje

Aflojar todos los tornillos alternativamente y de manera uniforme y gradual. Sacar dos o más de ellos y apretarlos en los taladros roscados de extracción, hasta el desbloqueo completo.

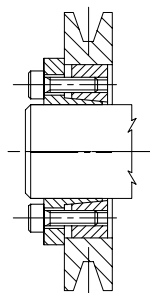


fig. 1

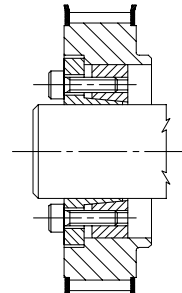


fig. 2

Esempi di montaggio - Installation examples - Montagebeispiele - Exemples de montage - Ejemplos de montaje



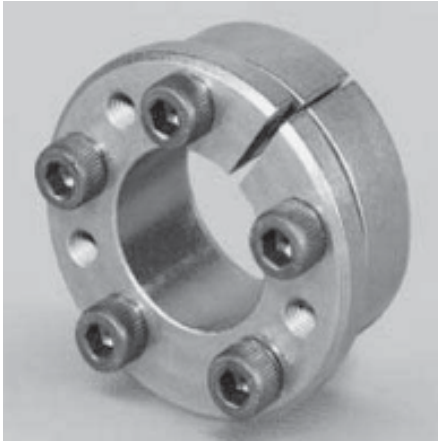
Calettatore, autocentrante, per alte coppie

Locking device. Self-centering. Designed for high torque ratings

Spannsatz, selbstzentrierend. Geeignet für hohe Drehmomente

Dispositif de serrage, auto-centrant. Pour transmettre les couples importants

Buje de sujeción, autocentrador. Para transmitir los pares elevados



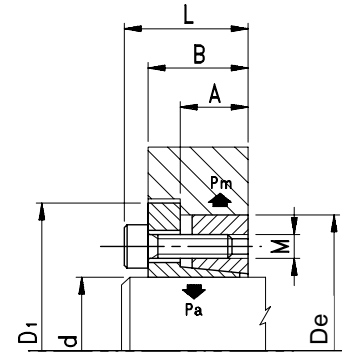
Ts = Coppia di serraggio viti (Nm)
Screw tightening torque (Nm)
Anziehungmoment der Spannschrauben (Nm)
Couple de serrage des vis (Nm)
Par de apriete de los tornillos (Nm)

MT = Coppia trasmissibile dal calettatore (Nm)
Transmissible torque (Nm)
Bertragbares Drehmoment (Nm)
Couple transmissible (Nm)
Par transmissible (Nm)

Fax = Forza assiale trasmissibile dal calettatore (kN)
Transmissible axial force (kN)
Bertragbare Axialkraft (kN)
Effort axial transmissible (kN)
Fuerza axial transmissible (kN)

Pm = Pressione superficiale sul mozzo (N/mm²)
Hub surface pressure (N/mm²)
Auf Nabe ausgeber Druck (N/mm²)
Pression superficielle sur le moyeu (N/mm²)
Presión superficial sobre el cubo (N/mm²)

Pa = Pressione superficiale sull'albero (N/mm²)
Shaft surface pressure (N/mm²)
Auf Welle ausgeber Druck (N/mm²)
Pression superficielle sur l'arbre (N/mm²)
Presión superficial sobre el eje (N/mm²)



Dimensioni valide per gruppo non precaricato
Dimensions before mounting
Abmessungen vor der Montage
Dimensions avant le montage
Dimensiones antes del montaje

CAL-P

Codice Item number Codierung Code Código	Descrizione Designation Bezeichnung Désignation Referencia	d mm	De mm	D1 mm	A mm	B mm	L mm	N° viti N.of screws Anz. d. Schraub. Nombre de vis N° de tornillos	M mm	Ts Nm	MT Nm	Fax kN	Pm N/mm ²	Pa N/mm ²	Peso Weight Poids Gewicht Peso kg
56P5514	CAL-P P 14/ 55	14	55	63	22	31	39	4	M8x25	41	290	40	110	460	0,500
56P5516	CAL-P P 16/ 55	16	55	63	22	31	39	4	M8x25	41	330	40	110	400	0,500
56P5518	CAL-P P 18/ 55	18	55	63	22	31	39	4	M8x25	41	370	40	110	360	0,500
56P5519	CAL-P P 19/ 55	19	55	63	22	31	39	4	M8x25	41	390	40	110	340	0,500
56P5520	CAL-P P 20/ 55	20	55	63	22	31	39	4	M8x25	41	410	40	110	320	0,500
56P5522	CAL-P P 22/ 55	22	55	63	22	31	39	4	M8x25	41	450	40	110	290	0,500
56P5524	CAL-P P 24/ 55	24	55	63	22	31	39	4	M8x25	41	490	40	110	270	0,500
56P5525	CAL-P P 25/ 55	25	55	63	22	31	39	4	M8x25	41	510	40	110	260	0,500
56P5528	CAL-P P 28/ 55	28	55	63	22	31	39	4	M8x25	41	570	40	110	230	0,400
56P5530	CAL-P P 30/ 55	30	55	63	22	31	39	4	M8x25	41	610	40	110	220	0,400
56P6524	CAL-P P 24/ 65	24	65	72	22	31	39	5	M8x25	41	610	50	120	330	0,700
56P6525	CAL-P P 25/ 65	25	65	72	22	31	39	5	M8x25	41	640	50	120	320	0,700
56P6528	CAL-P P 28/ 65	28	65	72	22	31	39	5	M8x25	41	710	50	120	290	0,600
56P6530	CAL-P P 30/ 65	30	65	72	22	31	39	5	M8x25	41	770	50	120	270	0,600
56P6532	CAL-P P 32/ 65	32	65	72	22	31	39	5	M8x25	41	820	50	120	250	0,600
56P6535	CAL-P P 35/ 65	35	65	72	22	31	39	5	M8x25	41	890	50	120	230	0,500
56P6538	CAL-P P 38/ 65	38	65	72	22	31	39	5	M8x25	41	970	50	120	210	0,500
56P6540	CAL-P P 40/ 65	40	65	72	22	31	39	5	M8x25	41	1020	50	120	200	0,500
56P8030	CAL-P P 30/ 80	30	80	87	25	33	41	7	M8x25	41	1070	70	110	320	1,000
56P8032	CAL-P P 32/ 80	32	80	87	25	33	41	7	M8x25	41	1140	70	110	300	1,000
56P8035	CAL-P P 35/ 80	35	80	87	25	33	41	7	M8x25	41	1250	60	110	270	1,000
56P8038	CAL-P P 38/ 80	38	80	87	25	33	41	7	M8x25	41	1350	60	110	250	1,000
56P8040	CAL-P P 40/ 80	40	80	87	25	33	41	7	M8x25	41	1420	70	110	240	0,900
56P8042	CAL-P P 42/ 80	42	80	87	25	33	41	7	M8x25	41	1500	70	110	230	0,900
56P8045	CAL-P P 45/ 80	45	80	87	25	33	41	7	M8x25	41	1600	60	110	210	0,800
56P8048	CAL-P P 48/ 80	48	80	87	25	33	41	7	M8x25	41	1710	70	110	200	0,800
56P8050	CAL-P P 50/ 80	50	80	87	25	33	41	7	M8x25	41	1780	60	110	190	0,800

* **Fornibili a richiesta** - Available on request - Auf Anfrage lieferbar - Livrables sur demande - Disponibles sobre demanda

** **Ad esaurimento** - Available until stock are sold out - Abmessungen lieferbar bis Ausverkauf - Disponibles jusqu'à l'épuisement du stock - Disponibles hasta el agotamiento del stock



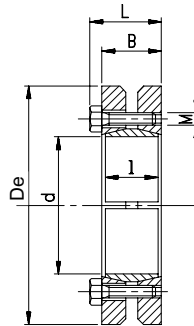
Calettatore per bloccaggio esterno con un'ottima concentricità

Shrink discs designed for a fine radial runout accuracy

Außenspannende Schrumpfscheiben. Optimale rundlaufgenauigkeit

Dispositifs pour le blocage extérieur et une très bonne concentricité

Bujes de sujeción de bloqueo exterior y excelente concentricidad



CAL- SD

Composto da:

- un anello interno tagliato longitudinalmente;
- due flange esterne collegate tra loro da una serie di viti per il fissaggio.

This shrink disc is supplied as an assembly consisting of an inner cut ring and two outer flanges fastened with clamping screws. Designed to provide a fine radial runout accuracy.

Diese Schrumpfscheibe besteht aus einem geschlitzten Innenring und zwei durch Spannschrauben verbundenen Außenflanschen. Außenspannend, daher völlige Rundlaufgenauigkeit.

Ce dispositif est formé par une bague intérieure fendue et deux brides extérieures reliées par une série de vis pour le serrage. Le blocage extérieur permet de garder une très bonne concentricité.

Esto buje de sujeción es formado por un anillo interior cortado y dos bridas exteriores conectadas por medio de una serie de tornillos de fijación. El bloqueo exterior permite de mantener una excelente concentricidad.

Tolleranze e grado di rugosità delle superfici

Tolleranza di lavorazione per l'albero:

ds < 30	j6
30 < ds < 60	h6
65 < ds < 105	g6

Machining tolerances and surface quality

Clearance fit shaft diameter:

ds < 30	j6
30 < ds < 60	h6
65 < ds < 105	g6

Bearbeitungstoleranzen und Oberflächengüte

Toleranzen bei Wellendurchmesser:

ds < 30	j6
30 < ds < 60	h6
65 < ds < 105	g6

Tolerances et degré de rugosité des surfaces

Tolerances d'usinage pour l'arbre:

ds < 30	j6
30 < ds < 60	h6
65 < ds < 105	g6

Tolerancias y grado de rugosidad de las superficies

Tolerancias de mecanización para el eje:

ds < 30	j6
30 < ds < 60	h6
65 < ds < 105	g6

Buona finitura di tornio con valore massimo di rugosità:

Rt ≤ 16 µm
Ra ≤ 3,2 µm

By fine turned finish machined, shafts and hubs require a maximum surface roughness:

Rt ≤ 16 µm
Ra ≤ 3,2 µm

Naben und Wellen erfordern durch gute Feindrehbearbeitung eine maximale Rauigkeit:

Rt ≤ 16 µm
Ra ≤ 3,2 µm

Avec bon finissage au tour, les arbres et les moyeux usinés demandent une rugosité max. de surface:

Rt ≤ 16 µm
Ra ≤ 3,2 µm

Con buen acabado al torno, los ejes y los cubos mecanizados precisan una rugosidad max. de superficie:

Rt ≤ 16 µm
Ra ≤ 3,2 µm

Montaggio

Pulire accuratamente le superfici di contatto albero-mozzo, oliare leggermente, inserire il calettatore e serrare le viti, sequenzialmente ed in modo uniforme e graduale, fino al raggiungimento della coppia di serraggio Ts.

NB: Non usare olii EP od olii al bisolfuro di molibdeno.

Installation

Carefully clean and sparingly oil both shafts and hubs. Do not use oils with Molybden-bisulphide or EP oils.

Insert the locking device, tighten the screws alternately, gradually and uniformly by several turns to the "Ts" torque rating shown in the facing table.

Montage

Wellen und Naben sorgfältig reinigen und leicht einölen. Kein Öl mit Molybden-disulphide oder EP Ölen auf Sitzflächen verwenden. Spannsatz einschieben und die Spannschrauben zunächst nach Kreuzschema stufenweise gleichmäßig und anschließend in mehreren Durchgängen umlaufend anziehen, bis das genau "Ts" Anziehmoment erreicht wird.

Montage

Nettoyer soigneusement et huiler légèrement les surfaces de contact arbre-moyeu. Ne pas utiliser d'huiles chargées de bisulfure de molybdène ou d'huiles EP. Positionner le dispositif et serrer les vis en étoile, de façon uniforme et graduelle et en plusieurs passes, jusqu'au couple "Ts".

Montaje

Limpia cuidadosamente y aceitar ligeramente las superficies de contacto eje-cubo. Recomendamos de no utilizar los aceites al bisulfuro de molibdeno o los aceites EP. Introducir el buje de sujeción y apretar más veces los tornillos alternativamente y de manera uniforme y gradual, hasta el par "Ts".

Smontaggio

Allentando tutte le viti il calettatore dovrebbe sbloccarsi. Qualora ciò non avvenisse, battere leggermente sulle viti con un martello.

Removal

Loosen all screws alternately, gradually and uniformly and, in case, slightly hammer against the screws' heads to the complete release of the assembly.

Démontage

Die Schrauben nach Kreuzschema und stufenweise gleichmäßig lockern und evtl. durch leichte Hammerschläge auf die Schraubenköpfe wird die Verbindung gelockert.

Démontage

Desserant toutes les vis en étoile et de façon uniforme et graduelle, le dispositif devrait se débloquer; si non, taper légèrement sur les vis avec un marteau.

Desmontaje

Aflojando todos los tornillos alternativamente y de manera uniforme y gradual, el buje de sujeción habría de desbloquearse; si no, golpear ligeramente los tornillos con un martillo.

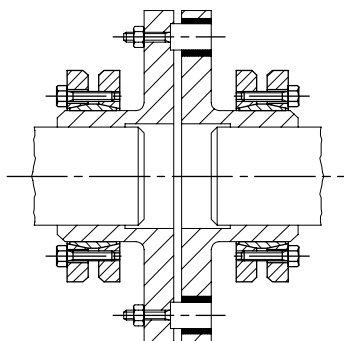


fig. 1

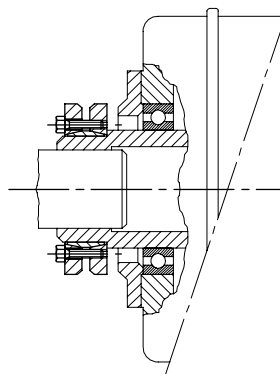


fig. 2

Esempi di montaggio - Installation examples - Montagebeispiele - Exemples de montage - Ejemplos de montaje



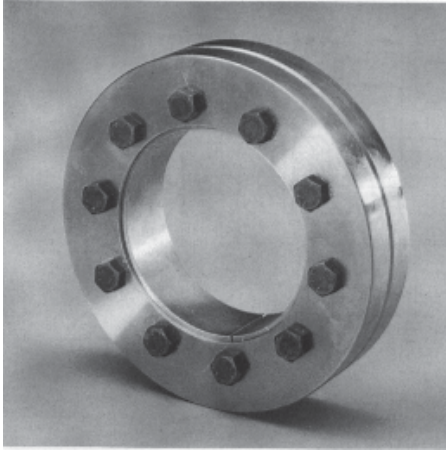
Calettatore per bloccaggio esterno con un'ottima concentricità

Shrink discs designed for a fine radial runout accuracy

Außenspannende Schrumpfscheiben. Optimale rundlaufgenauigkeit

Dispositifs pour le blocage extérieur et une très bonne concentricité

Bujes de sujeción de bloqueo exterior y excelente concentricidad



Ts = Coppia di serraggio viti
Screw tightening torque
Anziehmoment der Spannschrauben
Couple de serrage des vis
Par de apriete de los tornillos

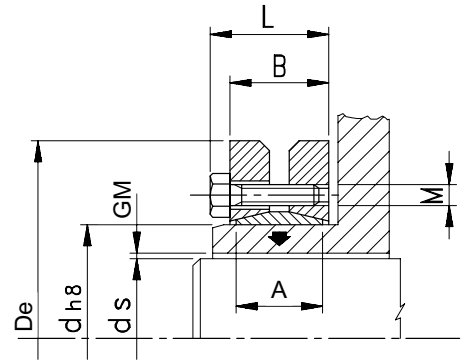
(Nm)
(Nm)
(Nm)
(Nm)
(Nm)

MT = Coppia trasmissibile dal calettatore
Transmissible torque
Bertragbares Drehmoment
Couple transmissible
Par transmissible

(Nm)
(Nm)
(Nm)
(Nm)
(Nm)

Fax = Forza assiale trasmissibile dal calettatore
Transmissible axial force
Bertragbare Axialkraft
Effort axial transmissible
Fuerza axial transmissible

(kN)
(kN)
(kN)
(kN)
(kN)



Dimensioni valide per gruppo non precaricato

Dimensions before mounting
Abmessungen vor der Montage
Dimensions avant le montage
Dimensiones antes del montaje

CAL-SD

Codice Item number Codierung Code Código	Descrizione Designation Bezeichnung Désignation Referencia	d	ds	De	L	B	A	GM	N° viti N.of screws Anz. d. Schraub. Nombre de vis N° de tornillos	M	Ts	MT	Fax	Peso Weight Gewicht Poids Peso kg
		mm	mm	mm	mm	mm	mm	max mm		mm	Nm	Nm	kN	
56SD024	CAL-P SD 24/ 50	24	19 20 21	50	23,0	19,5	14	0,017	6	M5	5	170 210 250	15 19 21	0,184
56SD030	CAL-P SD 30/ 60	30	24 25 26	60	25,0	21,5	16	0,017	7	M5	5	300 340 380	16 24 27	0,288
56SD036	CAL-P SD 36/ 72	36	28 30 31	72	27,5	23,5	18	0,032	5	M6	12	440 570 630	27 38 43	0,468
56SD044	CAL-P SD 44/ 80	44	32 35 36	80	29,5	25,5	20	0,032	7	M6	12	620 780 860	44 49 54	0,590
56SD050	CAL-P SD 50/ 90	50	38 40 42	90	31,5	27,5	22	0,032	8	M6	12	940 1160 1380	49 59 69	0,794
56SD055	CAL-P SD 55/100	55	42 45 48	100	34,5	30,5	23	0,032	8	M6	12	1160 1520 1880	48 62 77	1,104
56SD062	CAL-P SD 62/110	62	48 50 52	110	34,5	30,5	23	0,048	10	M6	12	1850 2200 2400	69 81 90	1,312
56SD068	CAL-P SD 68/115	68	50 55 60	115	34,5	30,5	23	0,048	10	M6	12	2000 2500 3150	71 81 96	1,304
56SD075	CAL-P SD 75/138	75	55 60 65	138	37,8	32,5	25	0,048	7	M8	29	2500 3200 3950	94 111 126	2,350
56SD080	CAL-P SD 80/145	80	60 65 70	145	37,8	32,5	25	0,048	7	M8	29	3200 3900 4600	99 115 130	2,540
56SD090	CAL-P SD 90/155	90	65 70 75	155	44,3	39,0	30	0,048	10	M8	29	4750 6000 7250	141 160 178	3,270
56SD100	CAL-P SD 100/170	100	70 75 80	170	49,3	44,0	34	0,048	12	M8	29	6900 7500 9000	163 182 202	4,410

* **Fornibili a richiesta** - Available on request - Auf Anfrage lieferbar - Livrables sur demande - Disponibles sobre demanda

** **Ad esaurimento** - Available until stock are sold out - Abmessungen lieferbar bis Ausverkauf - Disponibles jusqu'à l'épuisement du stock - Disponibles hasta el agotamiento del stock



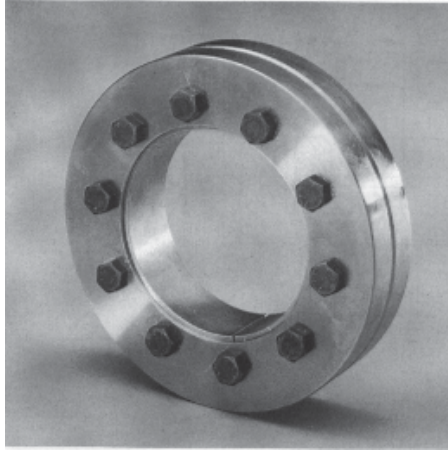
Calettatore per bloccaggio esterno con un'ottima concentricità

Shrink discs designed for a fine radial runout accuracy

Außenspannende Schrumpfscheiben. Optimale rundlaufgenauigkeit

Dispositifs pour le blocage extérieur et une très bonne concentricité

Bujes de sujeción de bloqueo exterior y excelente concentricidad



Ts = Coppia di serraggio viti
Screw tightening torque
Anziehmoment der Spannschrauben
Couple de serrage des vis
Par de apriete de los tornillos

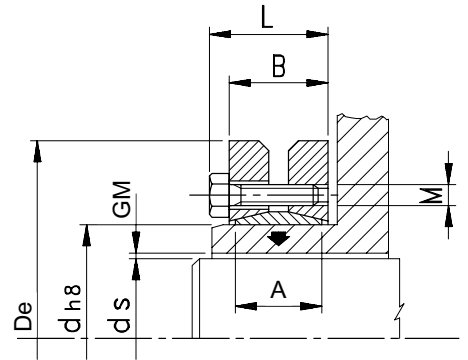
(Nm)
(Nm)
(Nm)
(Nm)
(Nm)

MT = Coppia trasmissibile dal calettatore
Transmissible torque
Bertragbares Drehmoment
Couple transmissible
Par transmissible

(Nm)
(Nm)
(Nm)
(Nm)
(Nm)

Fax = Forza assiale trasmissibile dal calettatore
Transmissible axial force
Bertragbare Axialkraft
Effort axial transmissible
Fuerza axial transmissible

(kN)
(kN)
(kN)
(kN)
(kN)



Dimensioni valide per gruppo non precaricato

Dimensions before mounting
Abmessungen vor der Montage
Dimensions avant le montage
Dimensiones antes del montaje

CAL-SD

Codice Item number Codierung Code Código	Descrizione Designation Bezeichnung Désignation Referencia	d	ds	De	L	B	A	GM	N° viti N.of screws Anz. d. Schraub. Nombre de vis N° de tornillos	M	Ts	MT	Fax	Peso Weight Gewicht Poids Peso kg
		mm	mm	mm	mm	mm	mm	max mm		mm	Nm	Nm	kN	
56SD110	CAL-P SD 110/185	110	75 80 85	185	56,4	50,0	39	0,048	9	M10	58	7200 9000 10800	185 207 221	5,300
56SD125	CAL-P SD 125/215	125	85 90 95	215	60,4	54,0	42	0,069	12	M10	58	11000 13000 15000	240 262 285	9,000
56SD140	CAL-P SD 140/230	140	95 100 105	230	68,0	60,5	46	0,069	10	M12	98	15100 17600 20100	308 331 357	10,000
56SD155	CAL-P SD 155/263	155	105 110 115	263	72,0	64,5	50	0,069	12	M12	98	22000 25000 28000	366 392 417	11,500
56SD165	CAL-P SD 165/290 *	165	115 120 125	290	81,0	71,0	56	0,069	8	M16	245	31000 35000 39000	513 544 564	20,600
56SD175	CAL-P SD 175/300 *	175	125 130 135	300	81,0	71,0	56	0,079	8	M16	250	36000 41000 45000	576 630 666	21,400
56SD185	CAL-P SD 185/330 *	185	135 140 145	330	96,0	86,0	71	0,079	10	M16	250	55000 60000 65000	810 875 896	33,400
56SD195	CAL-P SD 195/350 *	195	140 150 155	350	96,0	86,0	71	0,079	12	M16	250	66000 76000 82000	950 1000 1100	38,000
56SD220	CAL-P SD 220/370 *	220	160 165 170	370	114,0	104,0	88	0,079	15	M16	250	95000 102000 110000	1200 1300 1300	49,500
56SD240	CAL-P SD 240/405 *	240	170 180 190	405	122,0	109,0	92	0,079	12	M20	490	120000 140000 160000	1500 1600 1700	62,500
56SD260	CAL-P SD 260/430 *	260	190 200 210	430	133,0	120,0	103	0,090	14	M20	490	165000 185000 205000	1700 1900 2000	77,000

* **Fornibili a richiesta** - Available on request - Auf Anfrage lieferbar - Livrables sur demande - Disponibles sobre demanda

** **Ad esaurimento** - Available until stock are sold out - Abmessungen lieferbar bis Ausverkauf - Disponibles jusqu'à l'épuisement du stock - Disponibles hasta el agotamiento del stock